

Fiche technique

RotoQ Fenêtre de toit à rotation en bois laqué blanc Q-4 avec screen extérieur pare-soleil ZAR



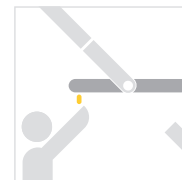
Aperçu des avantages

- + **Qualité** : matériaux sélectionnés avec rigueur pour une fabrication de précision
- + **Efficacité énergétique** : isolation thermique performante et protection optimale contre le rayonnement solaire avec le screen ZAR
- + **Fiabilité et simplicité** : montage sans outil sur toiture et sans vis
- + **Sécurité** : confirmation de chaque étape de montage par un «CLIC»

Pentes de toit admissibles : de 15° à 90°

Caractéristiques techniques

	RotoQ-4 (bois)
Domaine d'application	Pentes de toit de 15° à 90°
Installation	Pour une atmosphère naturelle dans des pièces sèches et humides
Matériaux dormant et ouvrant	Pin massif, lamellé collé, indéformable et traitement hydrofuge
Coloris	Pin naturel avec trois couches de protection dont une double de laque hydrofuge blanche (RAL 9016). Existe aussi en bois verni.
Mécanisme de verrouillage	Verrouillage central en haut
Nettoyage	Blocage manuel et sécurisé par loquet intégré
Poignée	Poignée ergonomique
Étanchéité	2 joints dans l'ouvrant
Finition extérieure	Anthracite métallisé (R703)
Protection solaire	Screen extérieur pare-soleil en fibre de verre revêtue de PVC pour une protection optimale contre les UV.



Ventilation
simple et sûre



Entretien
confortable et sécurisé



* 15 ans de garantie en cas de dommages suivants :
bris de verre causé par la grêle pour les fenêtres avec vitre extérieure en verre trempé de sécurité ;
rupture des ferrures ; rupture du châssis

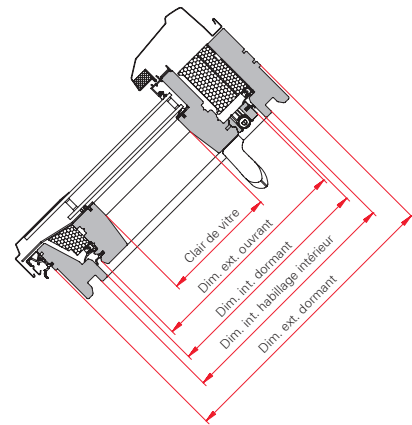


Dimensions disponibles et intérieures de la fenêtre de toit

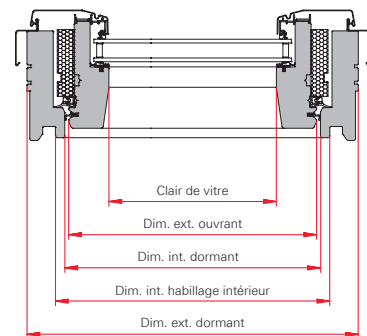
Taille	Dimension ext. Dormant (l x h) en mm	Dimension int. Habillage int. (l x h) en mm	Dimension clair de vitre (l x h) en mm
055/078	550/774	495/719	381/571
078/098	780/974	725/919	611/771
078/118	780/1174	725/1119	611/971
114/118	1140/1174	1085/1119	971/971

Remarque :
Nous consulter pour d'autres dimensions.

Coupe A-A



Coupe B-B



Vitrage disponible

Confort (vitrage 2G): Double vitrage sécurité isolant thermique (trempé 4 / argon 16 / feuilleté 6)

Désignation	Désignation du vitrage	Coefficient d'isolation thermique de la fenêtre	Affaiblissement acoustique	Classe de perméabilité à l'air	Coefficient d'isolation thermique du vitrage	Facteur solaire avec screen ZAR - position fermée
	Unité	Valeur U_w en W/m^2K	Valeur R_{wp} (C_v ; C_p) en dB		Valeur U_g en W/m^2K	Valeur S_w
	Norme	EN 12567-2	EN ISO 140-3, EN ISO 717-1	EN 12207	EN 673	
Q-4 W 2GAL	Double vitrage Confort	1,2	35 (-1 ; -3)	Classe 4	1,0	0,03

Q-4 = Fenêtre de toit W = Bois laqué banc AL = Finition extérieur Aluminium anthracite métallisé

Roto Frank
42 Rue de longchamp
57502 Saint Avold

Tél : +33 (0) 3 87 29 24 30
Fax : +32 (0) 3 87 29 24 55
standard.fr@roto-frank.com