

## Designo WDA R3 – fiche technique

### Sortie de toit en PVC



#### Aperçu des avantages

- + Ouverture à l'anglaise à droite ou à gauche (préciser lors de la commande l'ouverture vue de l'intérieur)
- + Verrin à gaz assurant le maintien en position ouverte
- + Poignée latérale assurant le verrouillage complet de la fenêtre

**Pentes de toit admissible :** de 20° à 85°  
 Vue de l'intérieur, l'ouverture latérale se fait vers la droite

#### Caractéristiques techniques

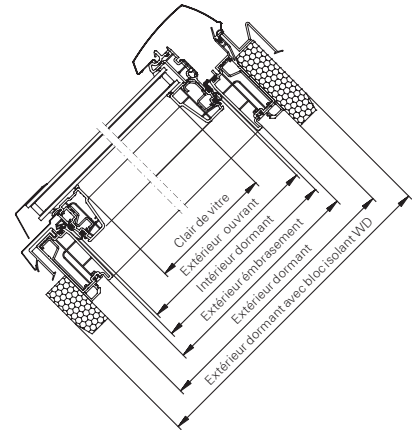
	Designo R3 K (PVC)
<b>Domaine d'application</b>	Pentes de toiture de 20 à 85°
<b>Matériaux</b>	Profilés PVC 3 chambres renforcé de profilés métalliques en acier zingué métal, entièrement recyclable
<b>Menuiserie intérieure</b>	Coloris blanc similaire RAL 9016
<b>Mécanisme de verrouillage</b>	Poignée intérieure, 4 points de verrouillage
<b>Poignée</b>	DecoLine en aluminium, laqué blanc, RAL 9016
<b>Ventilation</b>	Ouverture partielle
<b>Angle d'ouverture</b>	Position standard environ 90°
<b>Étanchéité</b>	Double joint d'étanchéité
<b>Finition extérieure</b>	Anthracite métallisé (R703)



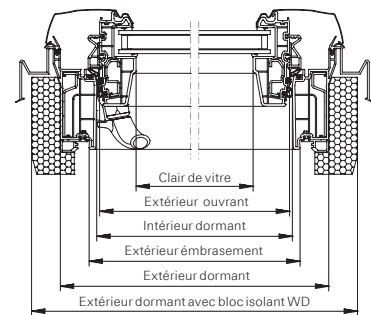
### Dimensions disponibles

Dimension de la fenêtre	Dimension hors tout en mm (L x H)	Dimension extérieur avec bloc isolant en mm (L x H)	Dimension habillage intérieur en mm (L x H)	Dimension du clair de verre du châssis K (PVC) en mm (L x H)
5/9	540/980	600/1040	480/920	382/820
6/11	650/1180	710/1240	590/1120	492/1020
7/9	740/980	800/1040	680/920	582/820

Coupe A-A



Coupe B-B



### Vitrage disponible

**Roto blueLine** (vitrage 5) : double vitrage sécurité isolant thermique

**Roto blueLine Plus** (vitrage 8) : Double vitrage non teinté ITR

**Roto blueLine Sun** (vitrage 8G) : Double vitrage non teinté ITR à isolation acoustique

Désignation	Désignation du vitrage	Coefficient d'isolation thermique de la fenêtre		Affaiblissement acoustique	Classe de perméabilité à l'air	Coefficient d'isolation thermique du vitrage	Facteur Solaire	
		Valeur $U_w$ en $W/m^2K$ EN 12567-2					Valeur $S_w$	
	Unité Norme	avec WD	sans WD	Valeur $R_{wp}$ ( $C_1$ ; $C_2$ ) en dB EN ISO 140-3, EN ISO 717-1	EN 12207	Valeur $U_g$ en $W/m^2K$ EN 673	avec WD	sans WD
WDA R35 K	blueLine	1,3	1,4	32 (-2; -5)	Classe 3	1,1	0,46	0,51
WDA R38 K	blueLine Plus	1,3	1,4	32 (-1; -4)	Classe 3	1,1	0,37	0,41
WDA R38G K	blueLine Sun	1,3	1,4	35 (-1; -4)	Classe 3	1,0	0,21	0,24

K = PVC WD = Bloc isolant

**Roto Frank**  
42 Rue de longchamp  
57502 Saint Avold

Tél : +33 (0) 3 87 29 24 30  
Fax : +32 (0) 3 87 29 24 55  
standard.fr@roto-frank.com

\* 15 ans de garantie en cas de dommages suivants :  
bris de verre causé par la grêle pour les fenêtres  
avec vitre extérieure en verre trempé de sécurité ;  
rupture des ferrures ; rupture du châssis

