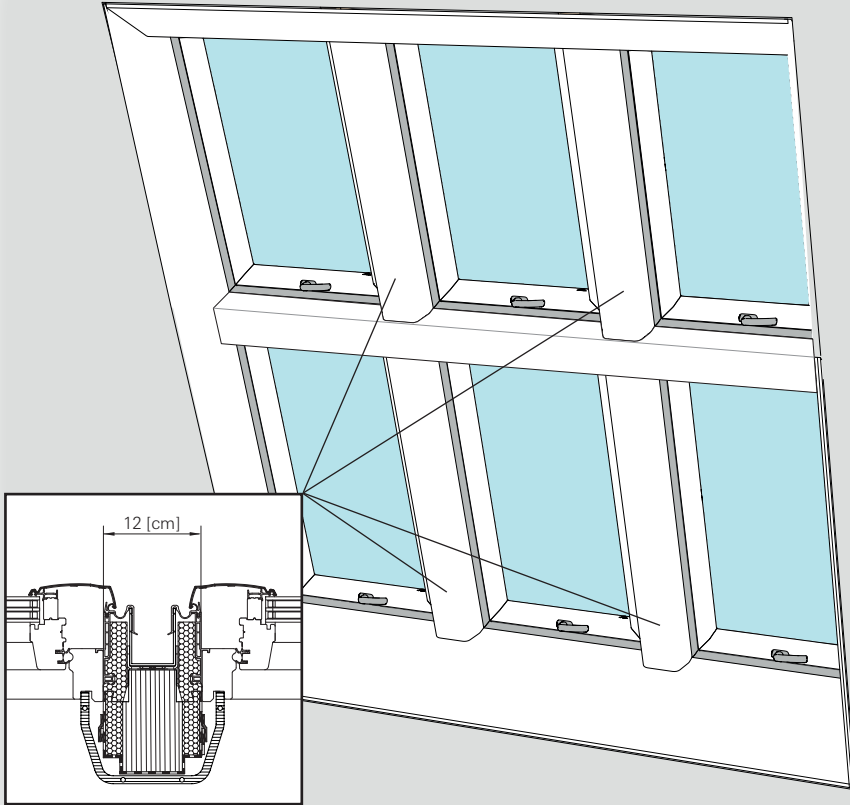


Einbauanleitung

EKS 2x2, Nx2



EN Installation manual

FR Instructions de montage

NL Montagehandleiding

IT Guida per il montaggio

ES Instrucciones de montaje

PT Instruções de instalação

PL Instrukcja montażu

CZ Montážní návod

SK Návod na montáž

SI Navodila za vgradnjo

RU Руководство по монтажу

GR Οδηγίες τοποθέτησης

EE Paigaldusjuhend

LV Uzstādīšanas instrukcija

LT Montavimo instrukcija

RO Manual de montare

HU Beépítési útmutató

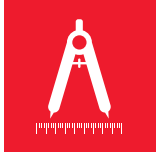
HR Upute za ugradnju

BG Монтажна инструкция





..... 3



..... 4



..... 8



..... 9



..... 20



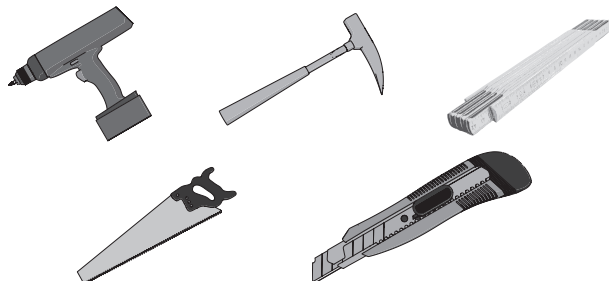
..... 22



roto-extra.com

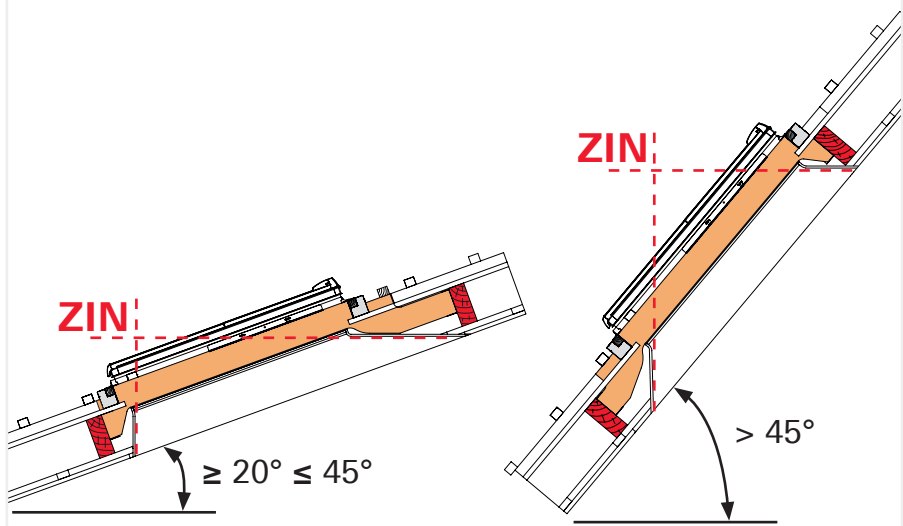
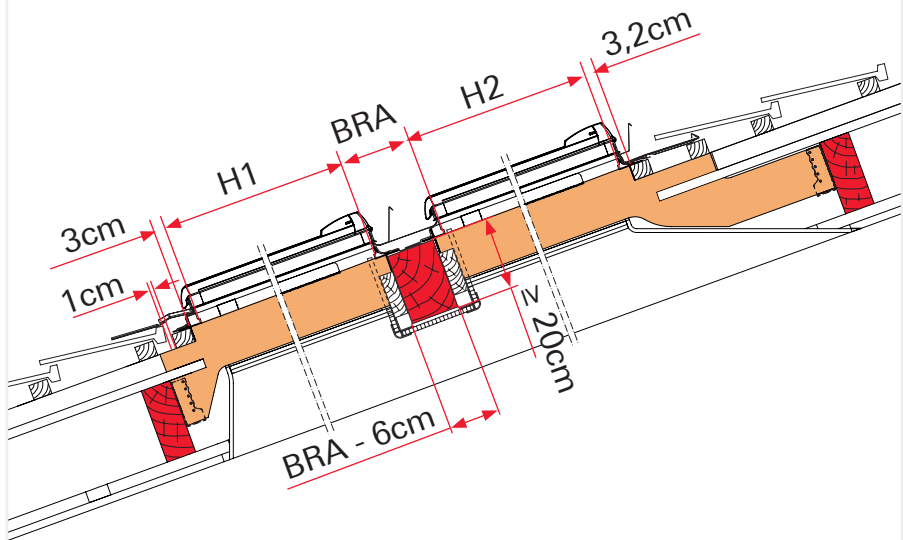
DE Sicherheitshinweise
EN Safety information
FR Indications de sécurité
NL Veiligheidsinstructies
IT Indicazioni sulla sicurezza
ES Indicaciones de seguridad
PT Indicações de segurança
PL Wskazówki bezpieczeństwa
CZ Bezpečnostní pokyny
SK Bezpečnostné pokyny
SL Varnostna navodila

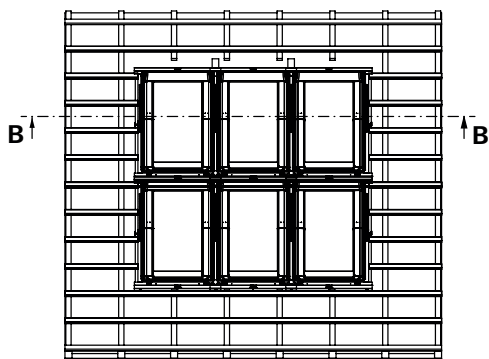
RU Указания по технике безопасности
GR Υποδείξεις ασφαλείας
EE Ohutusjuhised
LV Drošības norādījumi
LT Saugumo instrukcijos
RO Indicații de securitate
HU Biztonsági utasítások
HR Sigurnosne upute
BG Указания за безопасност



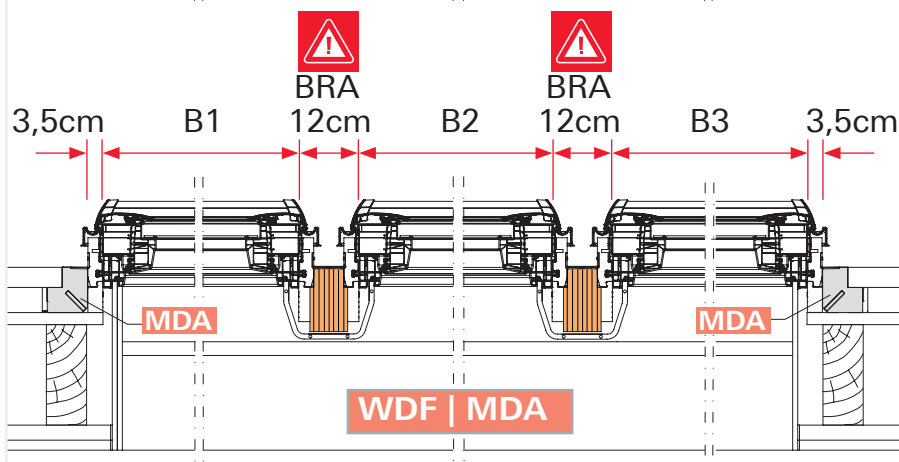
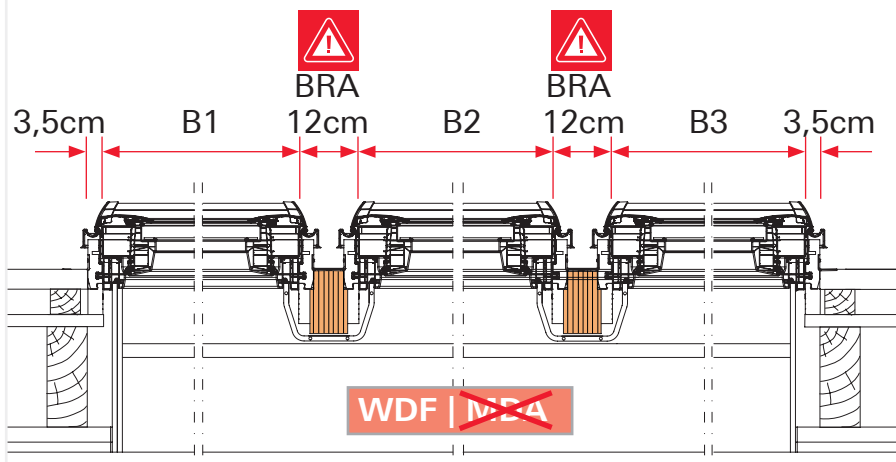


WDF R6 / R8



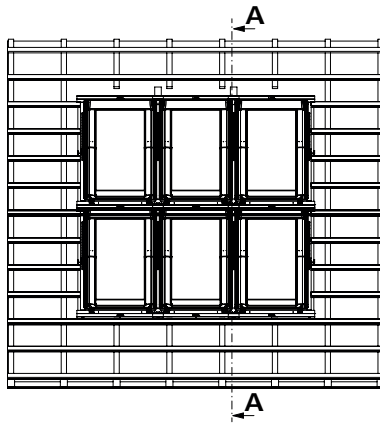


xx/...	B [cm]
05/...	54
06/...	65
07/...	74
09/...	94
11/...	114
13/...	134

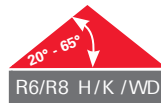




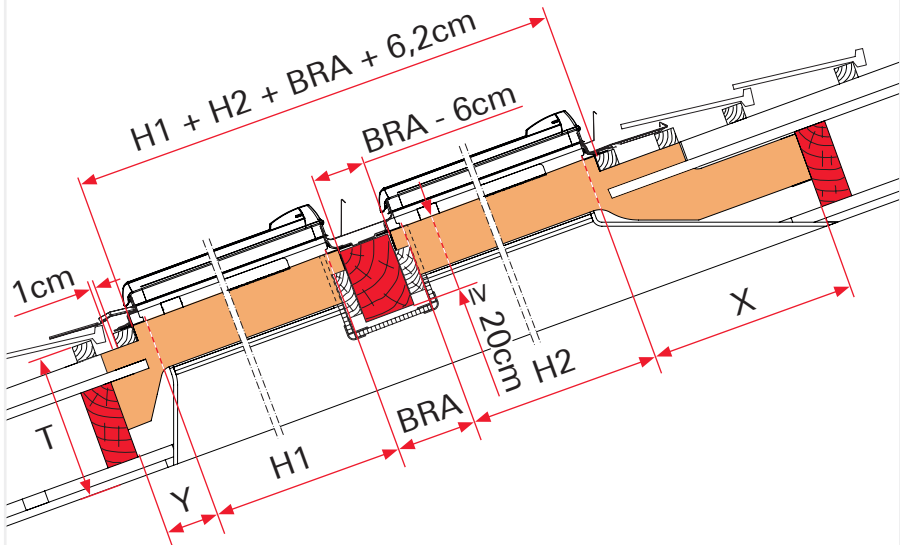
WDF | ~~MEA~~



.../xx	H [cm]
.../07	78
.../09	98
.../11	118
.../14	140
.../16	160
.../18	180



ZIN



T [cm]		20°	25°	30°	35°	40°	45°	50°	55°	60°	65°
24	X	27	24	24	24	24	24	12	12	12	12
	Y	12	12	12	12	12	12	24	24	24	24
26	X	27	24	24	24	24	24	12	12	12	12
	Y	12	12	12	12	12	12	24	24	24	24
28	X	30	24	24	24	24	24	12	12	12	12
	Y	12	12	12	12	12	12	24	24	24	24
30	X	36	28	24	24	24	24	12	12	12	12
	Y	12	12	12	12	12	13	24	24	24	28
32	X	41	32	26	24	24	24	13	12	12	12
	Y	12	12	12	12	13	15	24	24	26	32
34	X	47	37	29	24	24	24	14	12	12	12
	Y	12	12	12	12	14	17	24	24	29	37
36	X	52	41	33	27	24	24	16	13	12	12
	Y	12	12	12	13	16	19	24	27	33	41
38	X	58	45	36	30	25	24	18	15	12	12
	Y	12	12	12	15	18	21	25	30	36	45
40	X	63	49	40	33	27	24	19	16	13	12
	Y	12	12	13	16	19	23	27	33	40	49
42	X	69 *	54	43	36	30	25	21	18	14	12
	Y	12	12	15	18	21	25	30	36	43	54
44	X	74 *	58	47	39	32	27	23	19	16	13
	Y	12	13	16	19	23	27	32	39	47	58
46	X	78 *	62	50	41	35	29	24	20	17	14
	Y	12	14	17	20	24	29	35	41	50	62
48	X	78 *	66	54	44	37	31	26	22	18	15
	Y	12	15	18	22	26	31	37	44	54	67
50	X	78 *	71 *	57	47	39	33	28	23	19	16
	Y	12	16	19	23	28	33	39	47	57	71

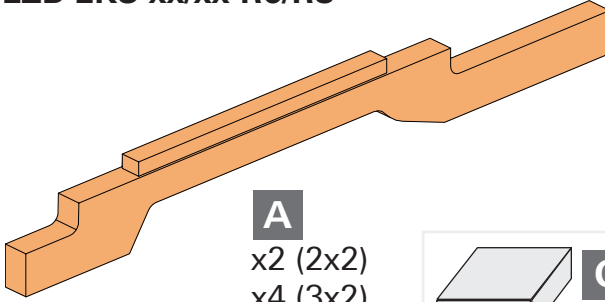
*



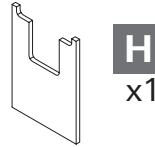
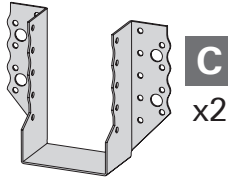
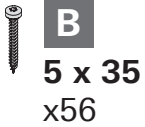
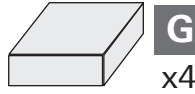
B/H	11/18	13/14	13/16
X _{max}	66	71	68



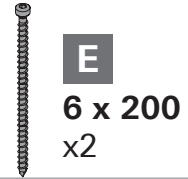
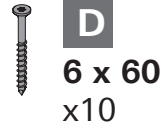
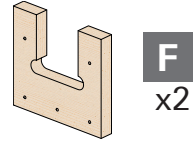
EZB EKS xx/xx R6/R8



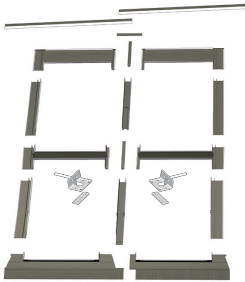
A
x2 (2x2)
x4 (3x2)



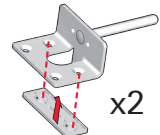
EZB EKS R6/R8 AK EO



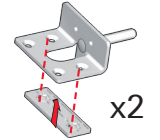
EDR 2x2 ... NxN



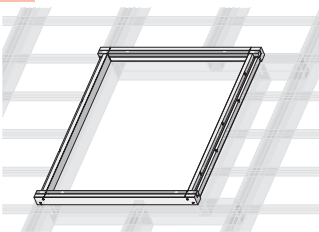
WDF R6/8
K WD



WDF R6/8
H WD

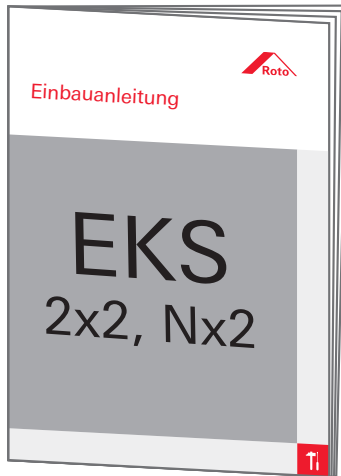
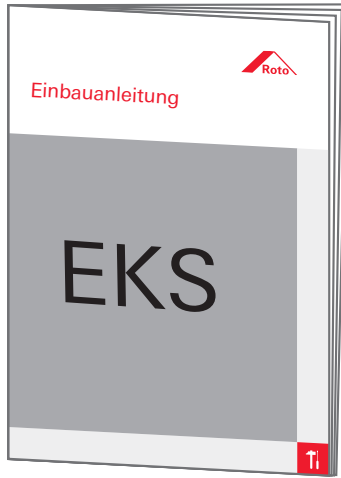


MDA

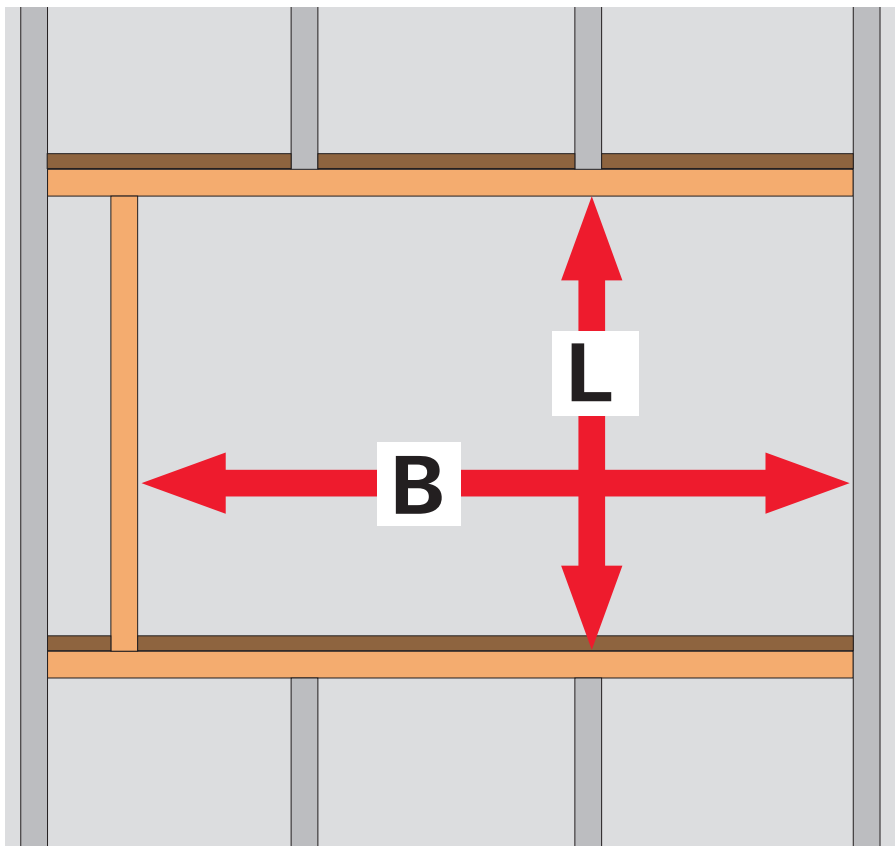


EKS 2x2 => 2x MDA 1x1

EKS Nx2 => Nx MDA 1x1



1



EKS 2x2

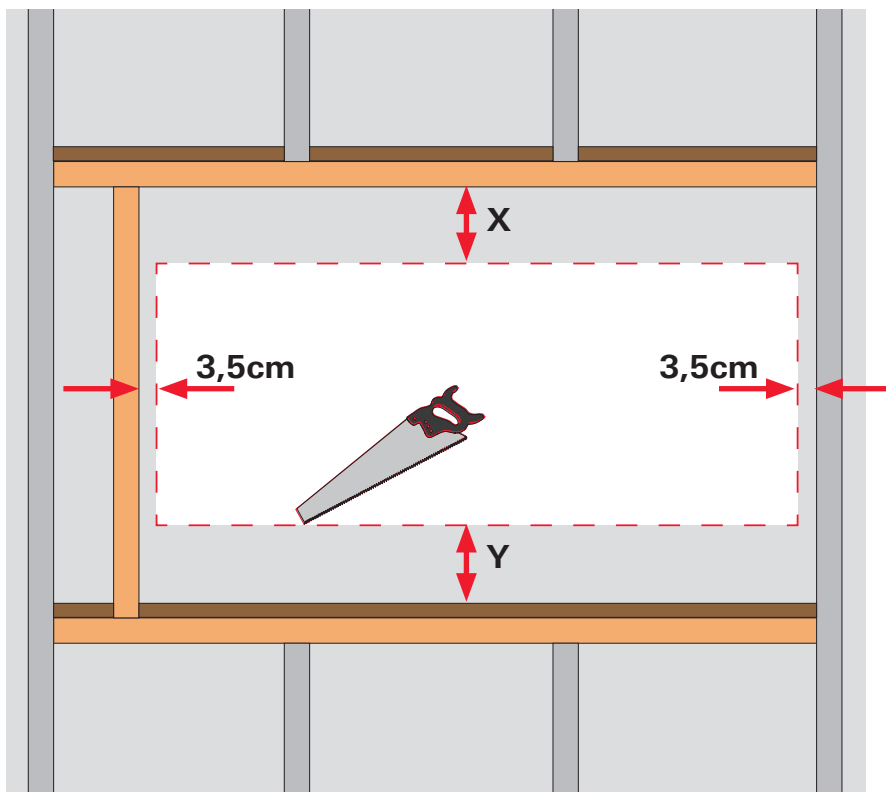
$$B = B1 + B2 + 19\text{cm}$$

EKS 3x2

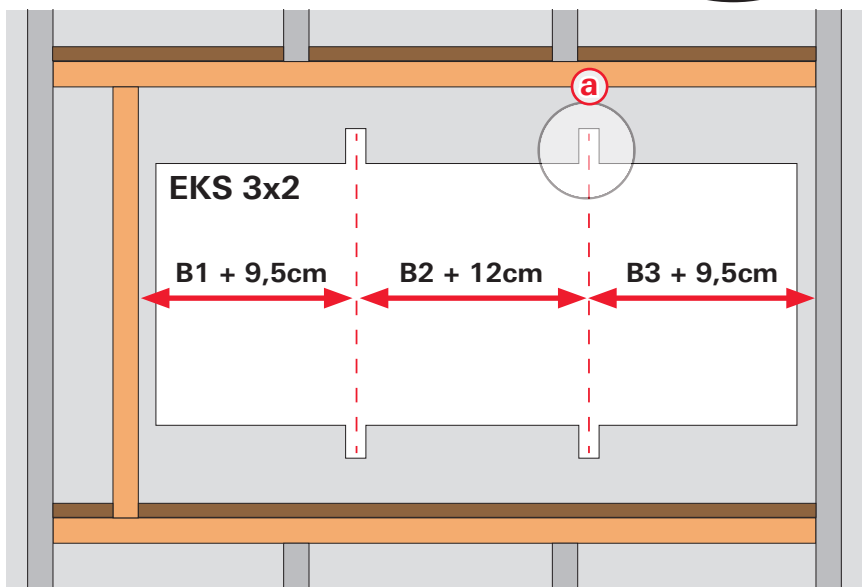
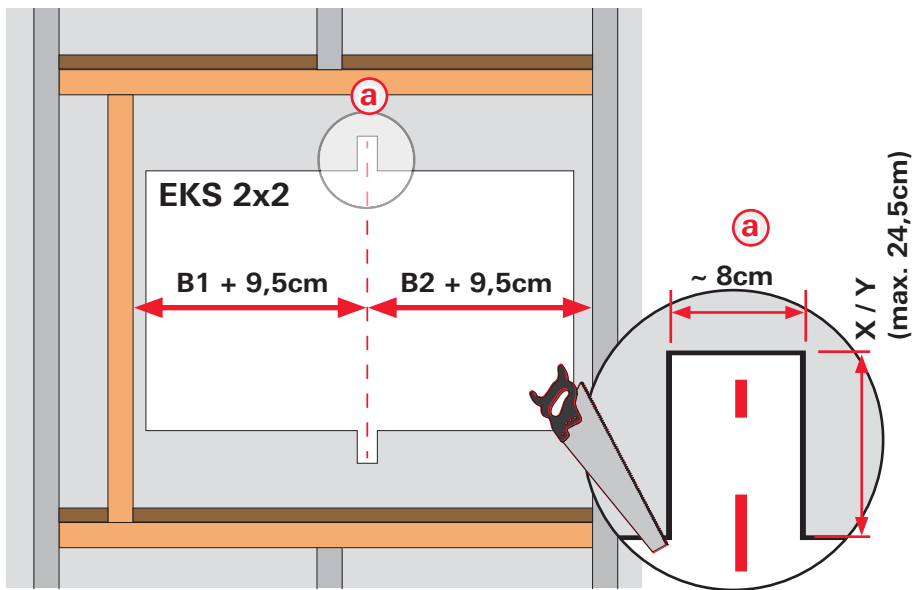
$$B = B1 + B2 + B3 + 31\text{cm}$$

$$L = Y + H1 + \text{BRA} + H2 + X$$

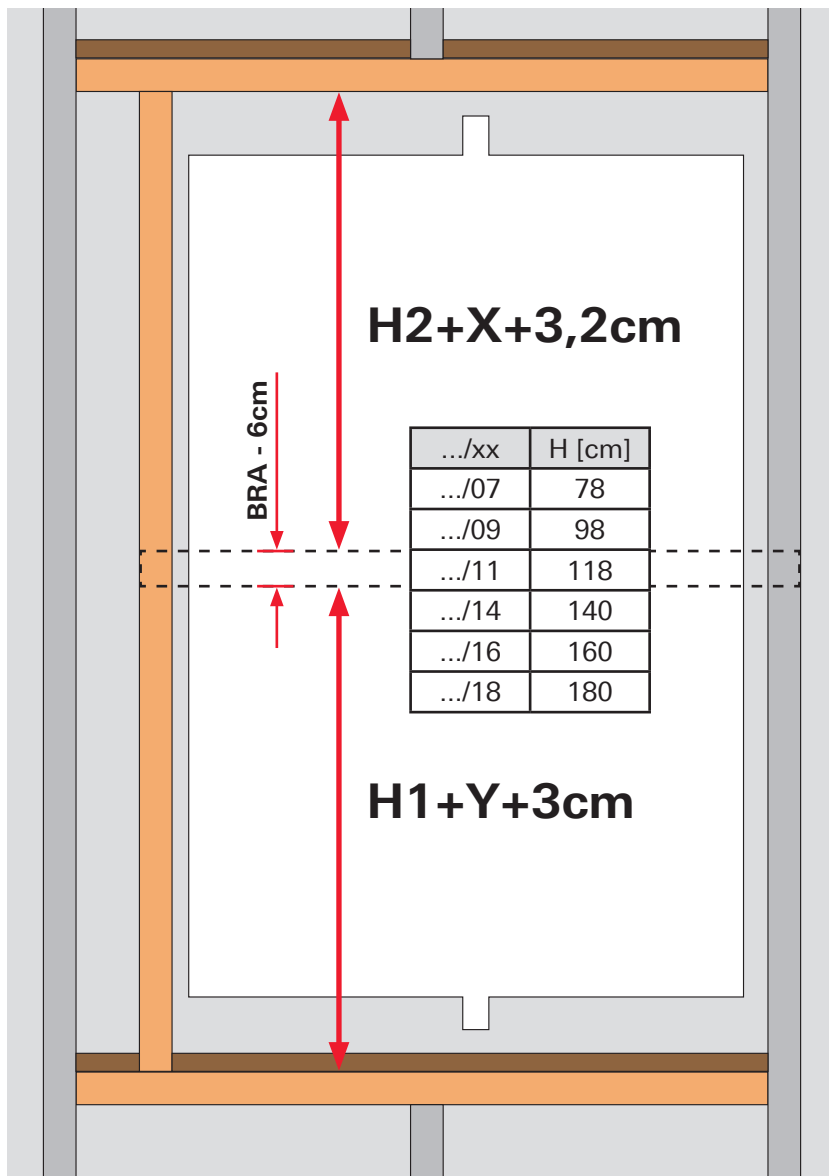
2



3



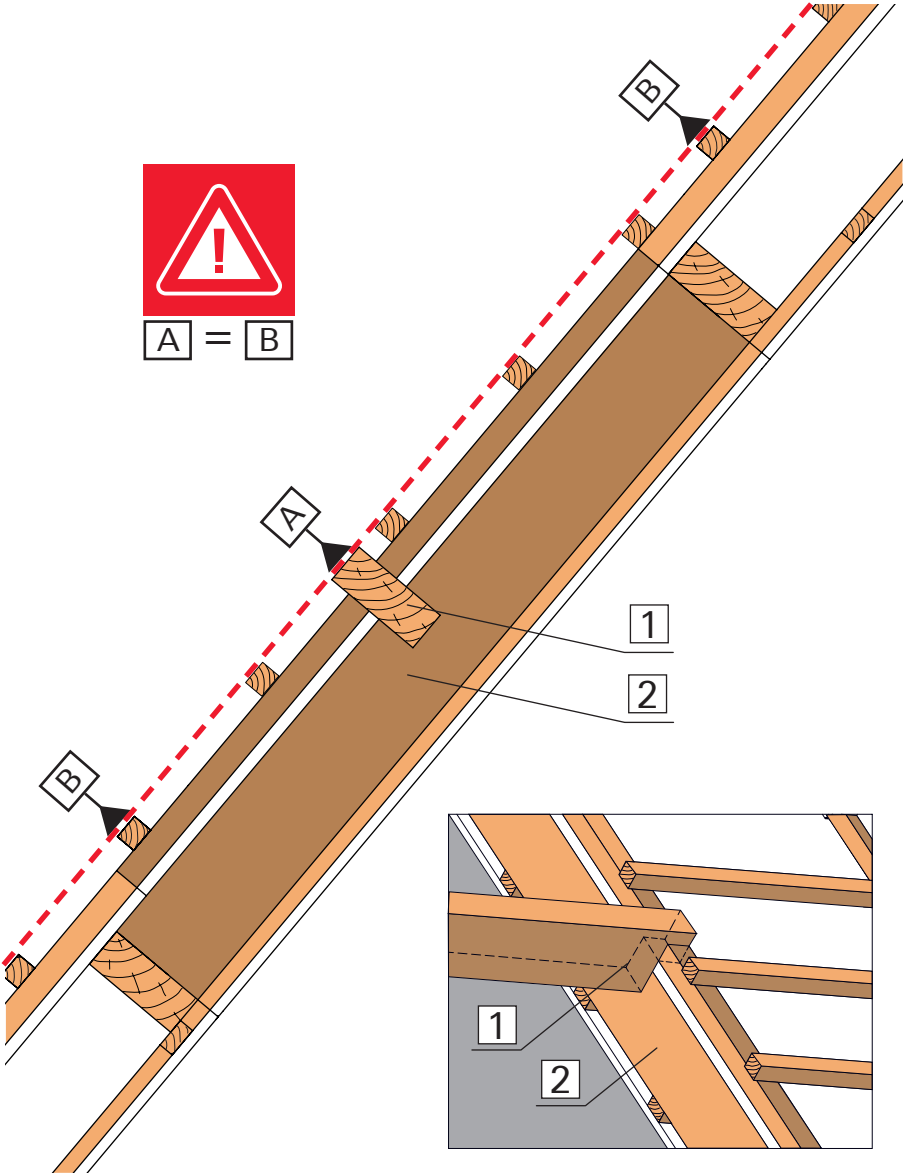
4



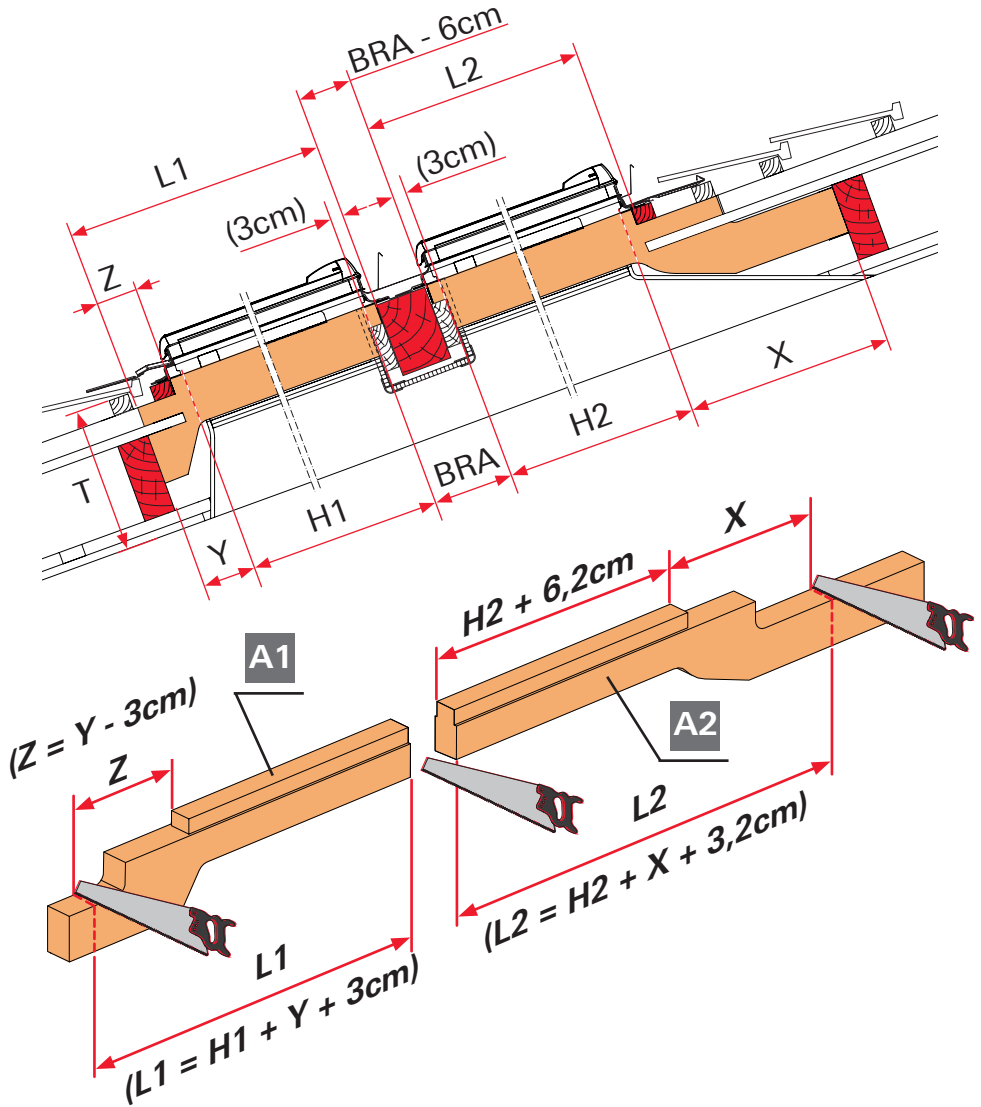
5



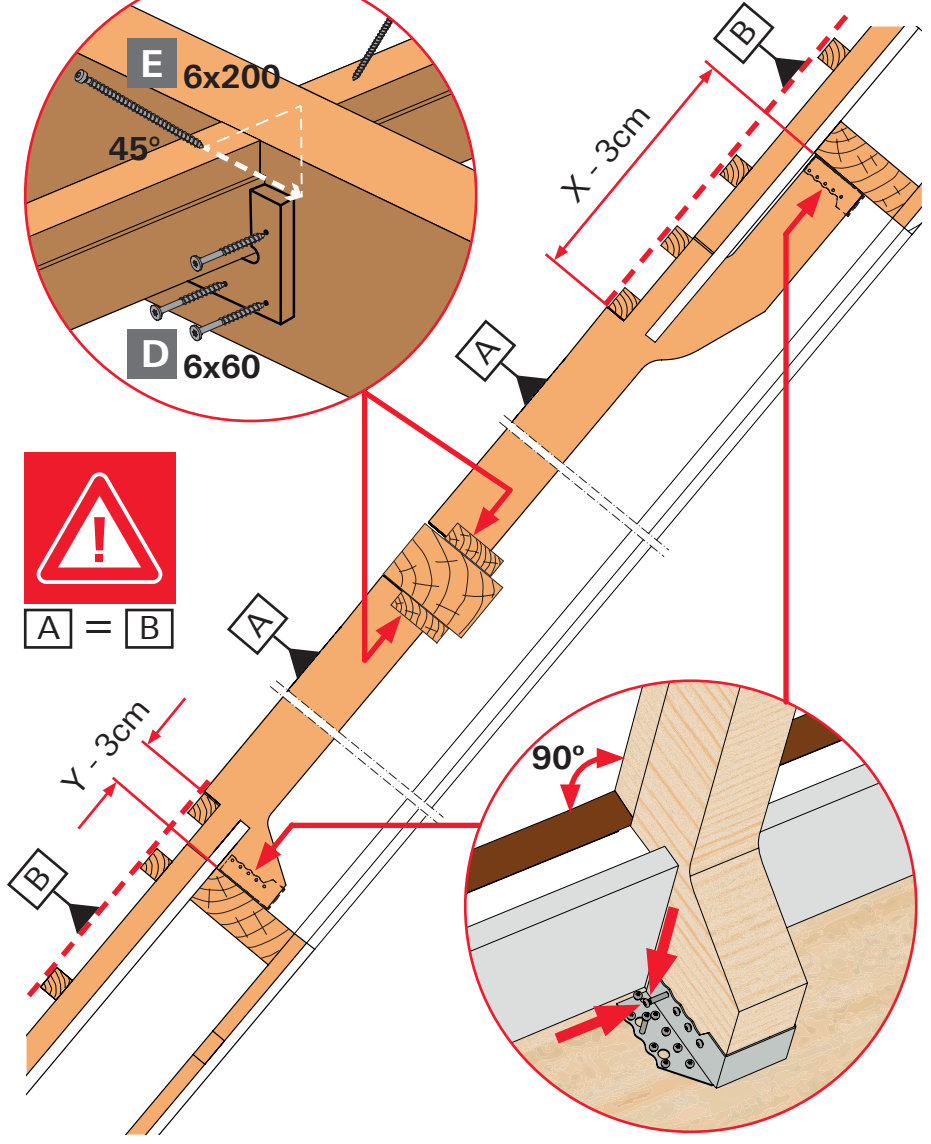
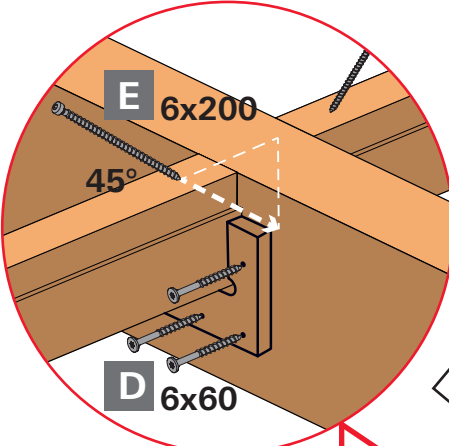
A = B



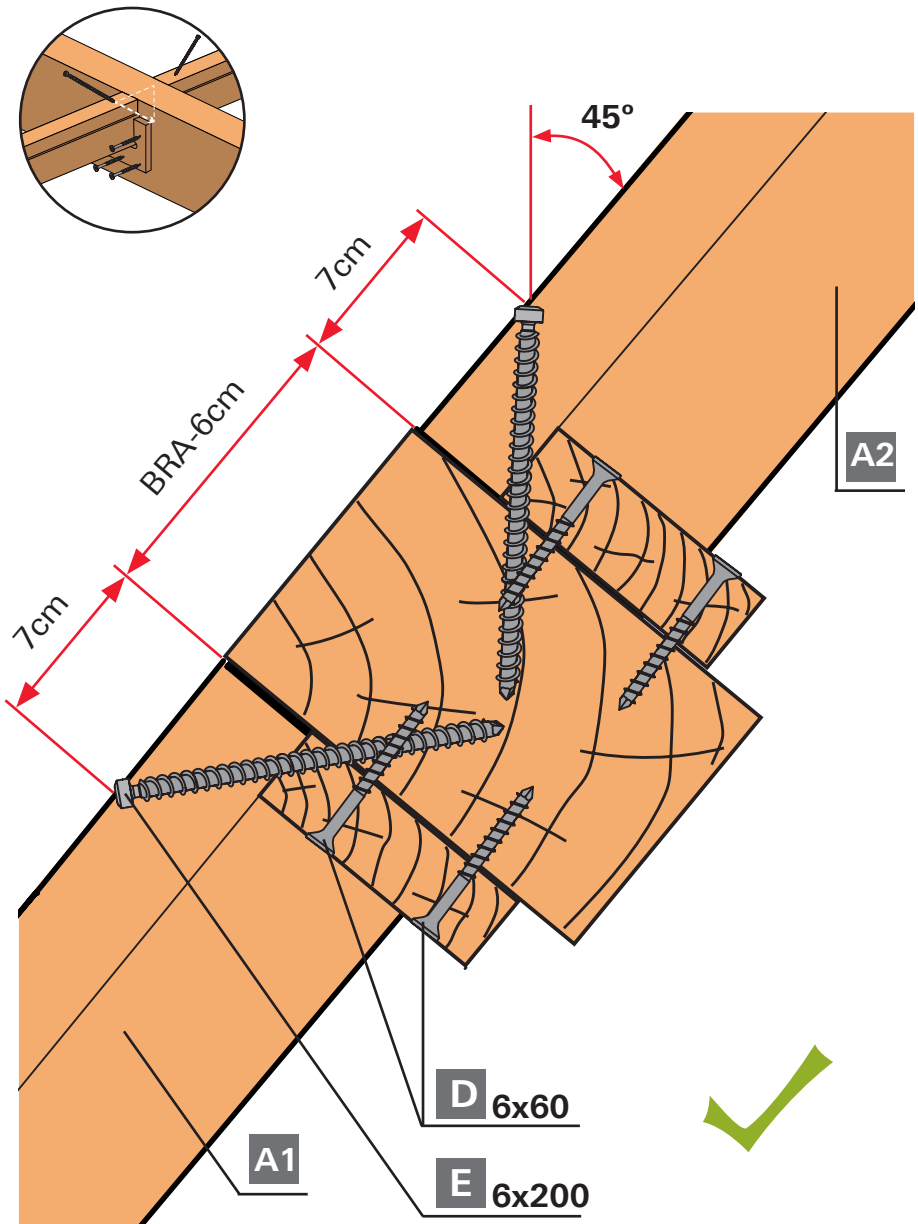
6



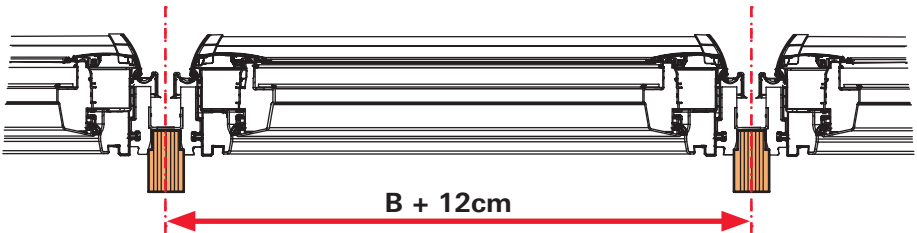
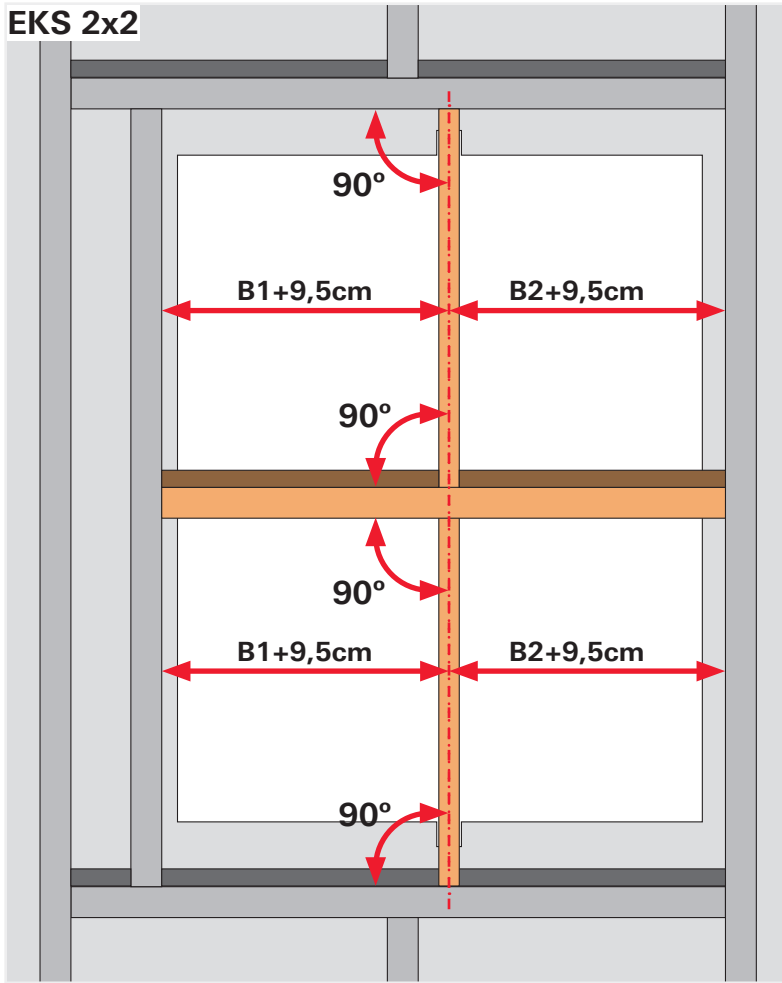
7



A = B

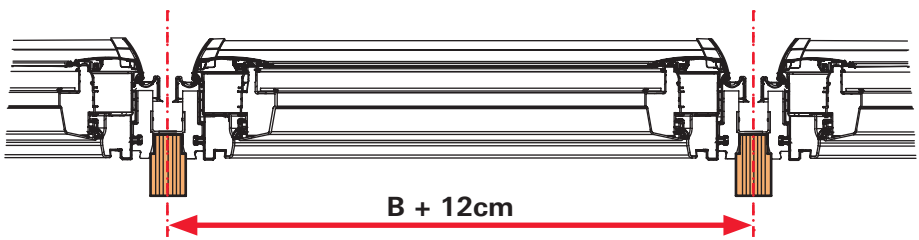
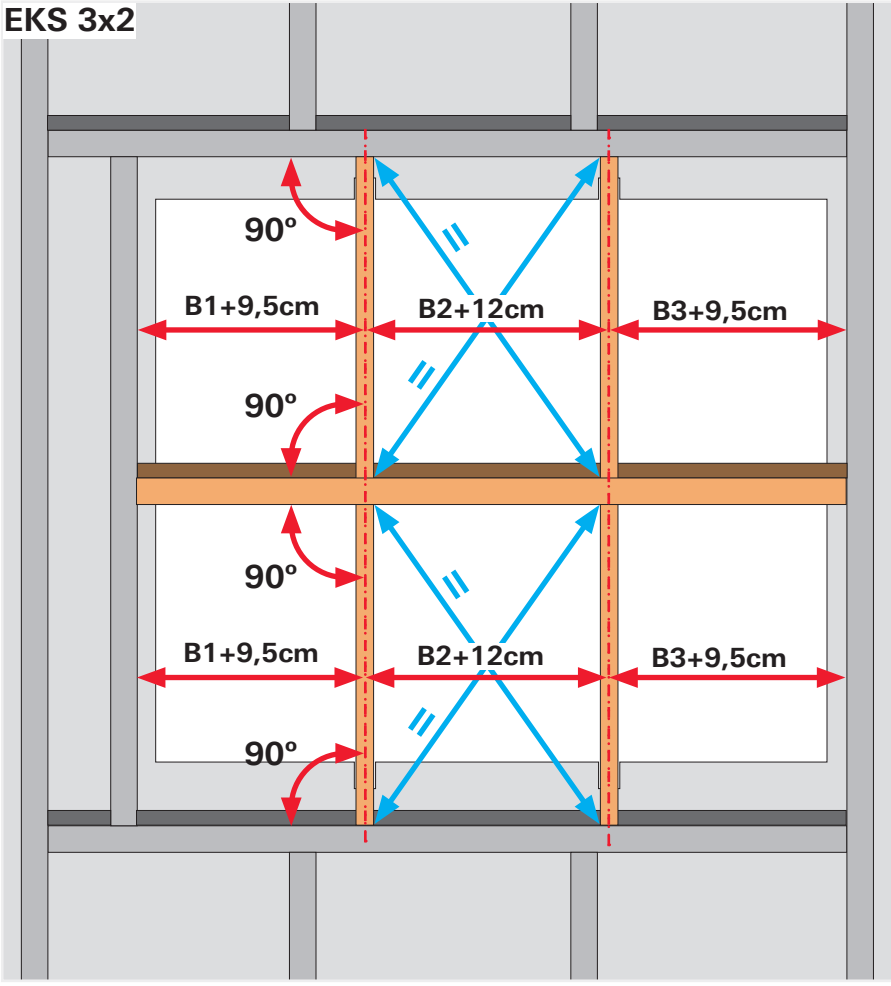


EKS 2x2



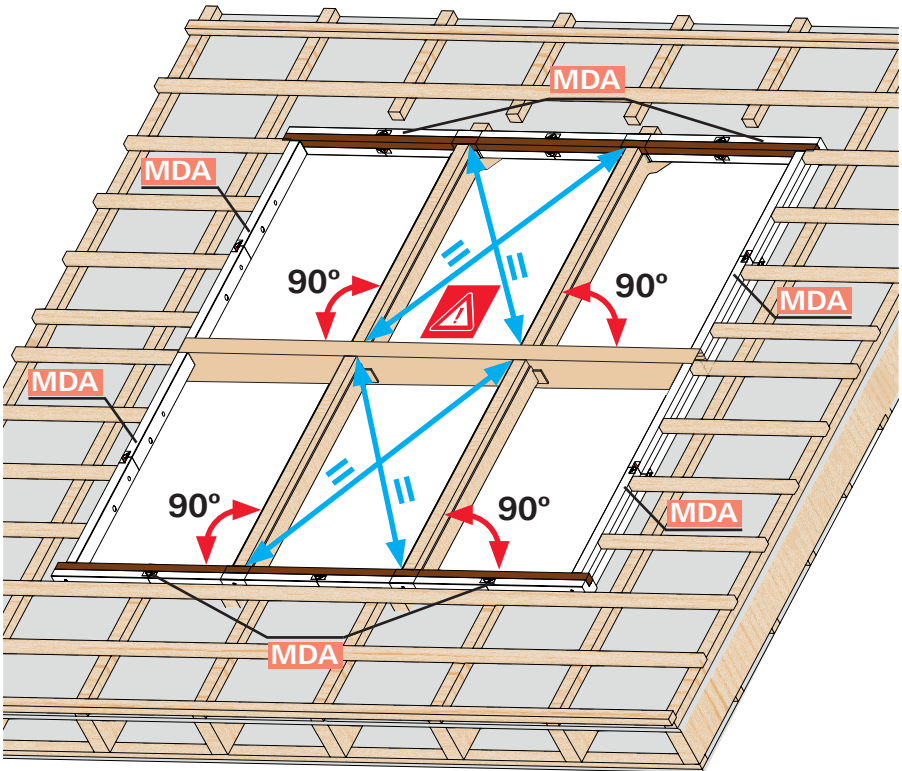
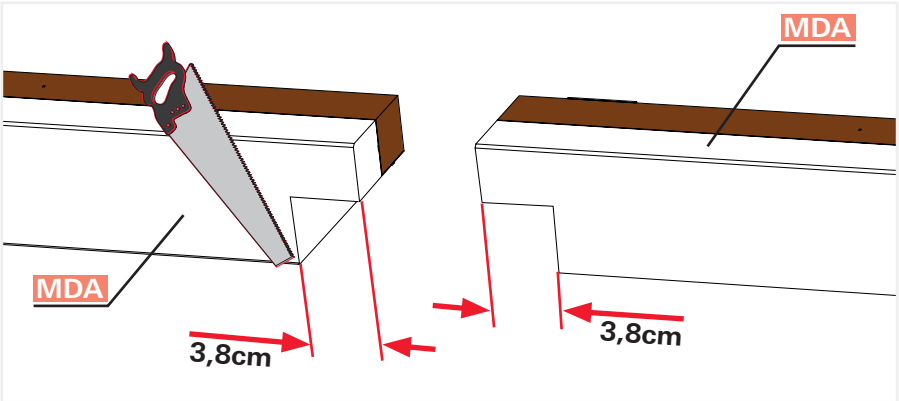


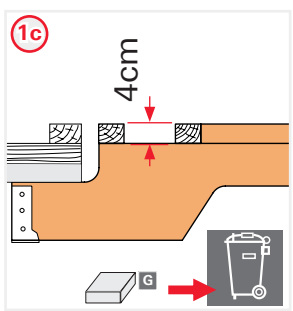
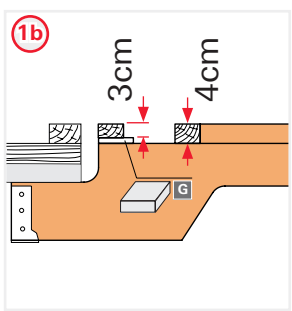
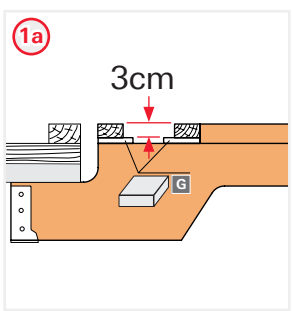
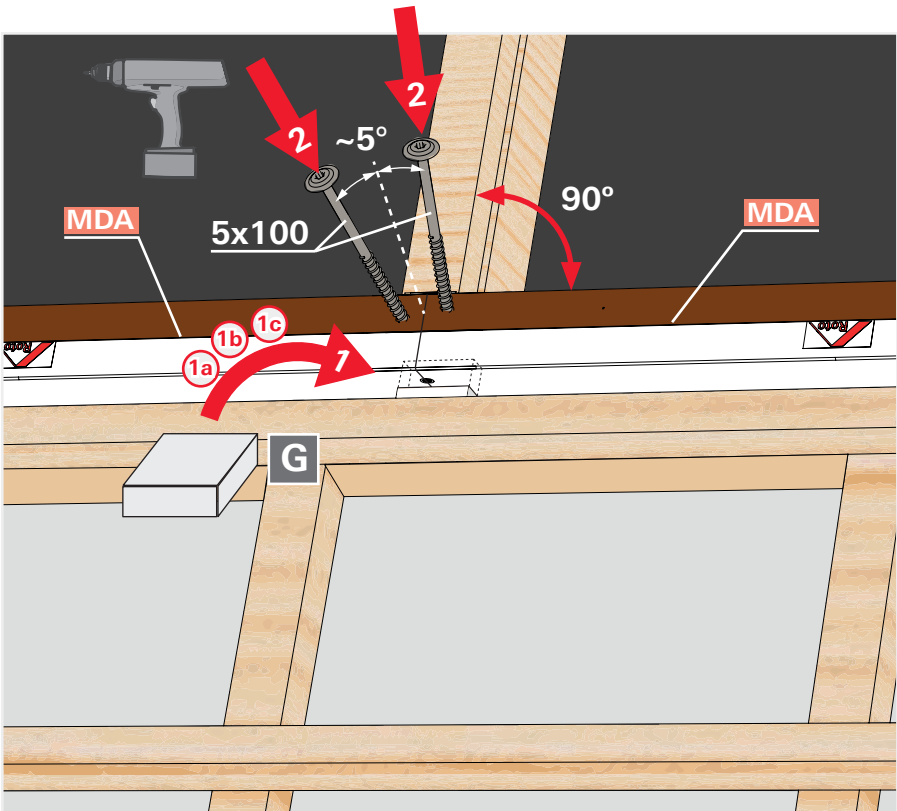
EKS 3x2





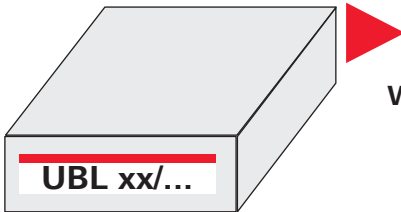
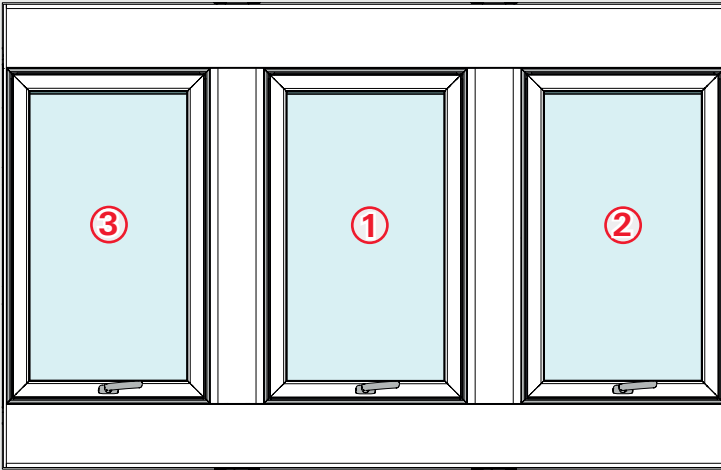
8



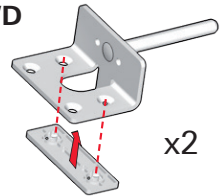




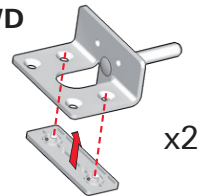
9

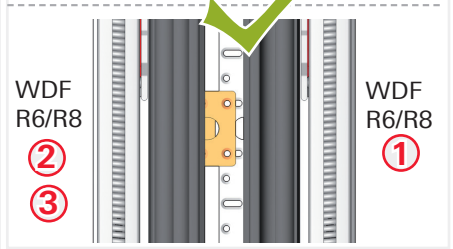
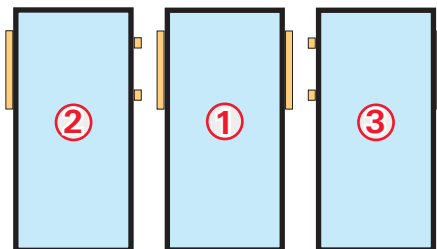
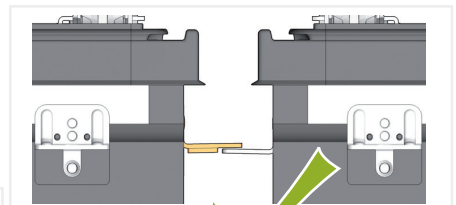
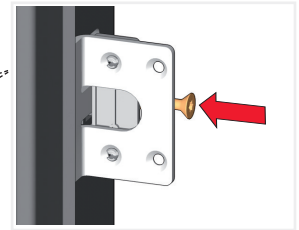
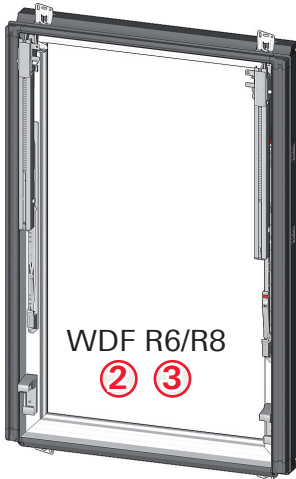
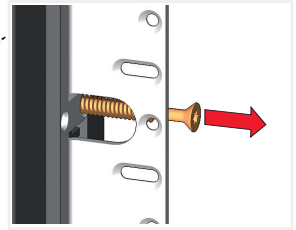
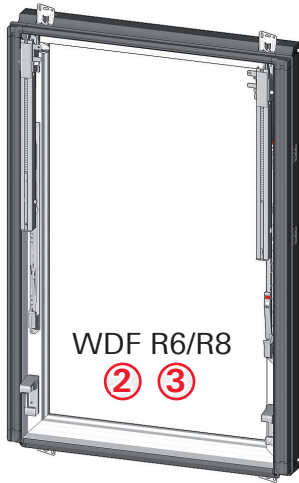


WDF R6/8 **K** WD



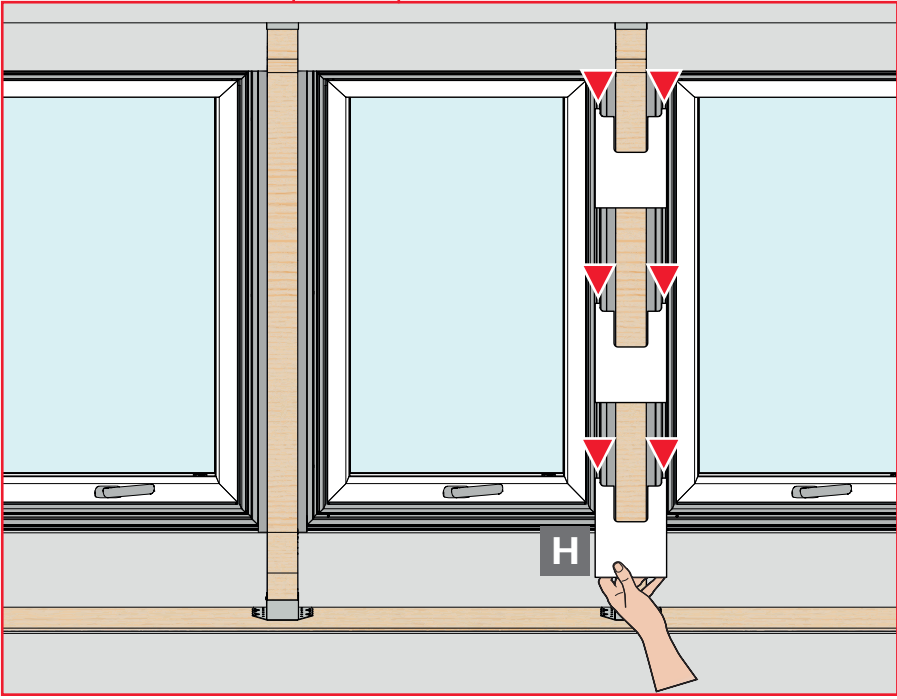
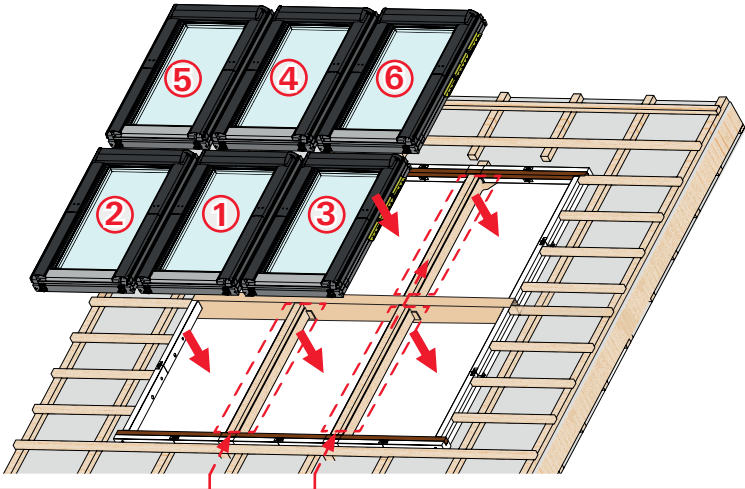
WDF R6/8 **H** WD





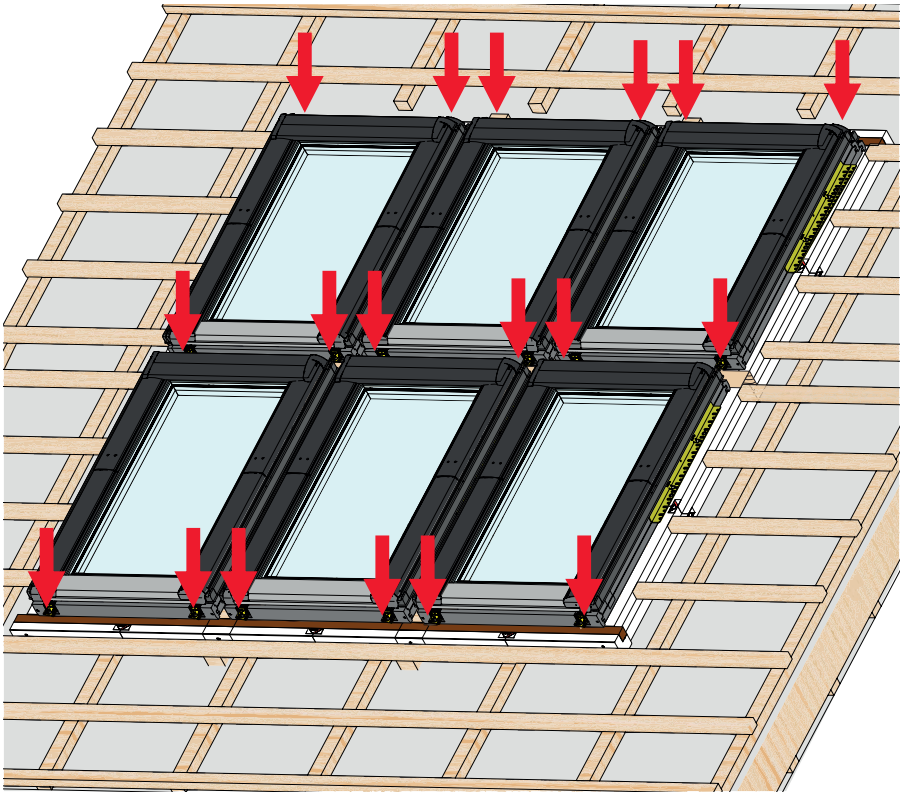
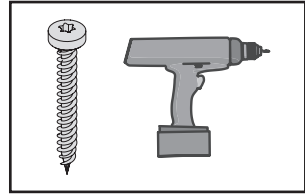


10



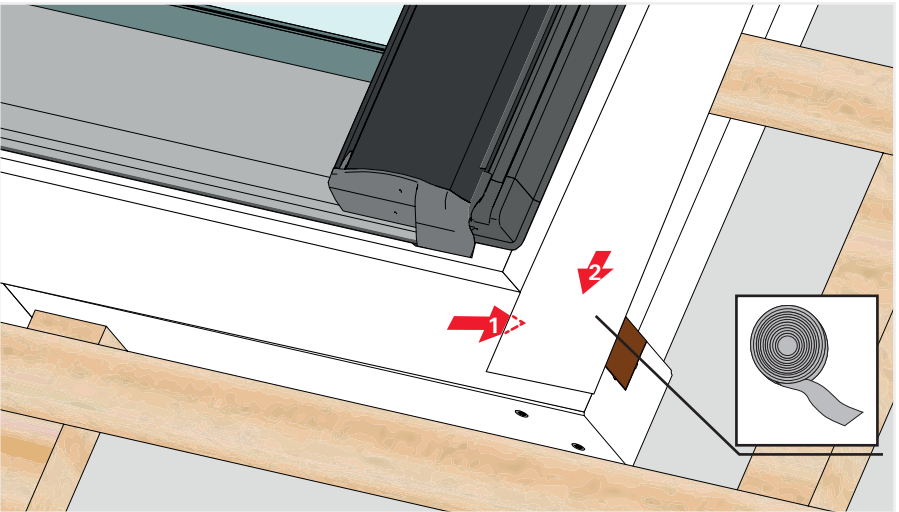
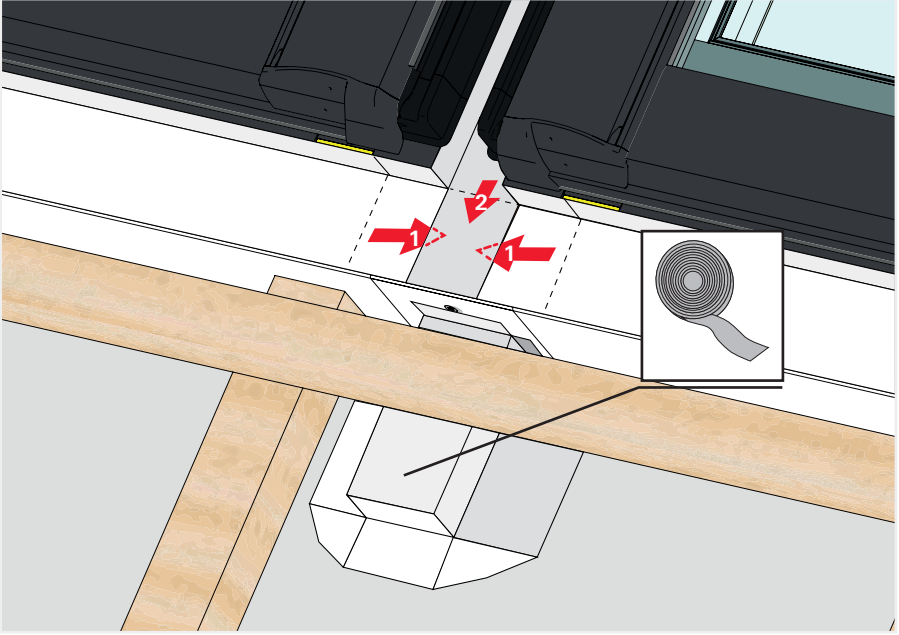


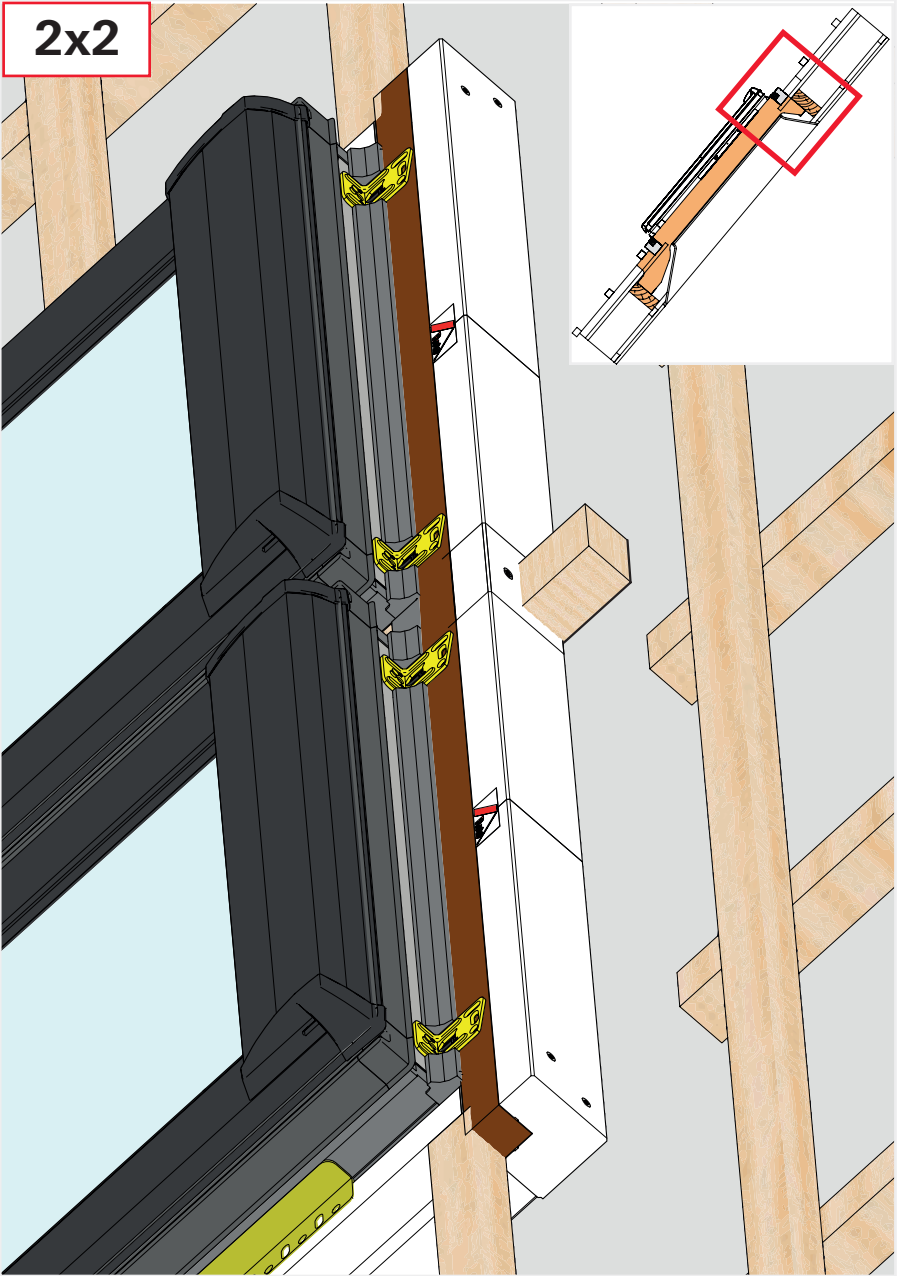
WDF

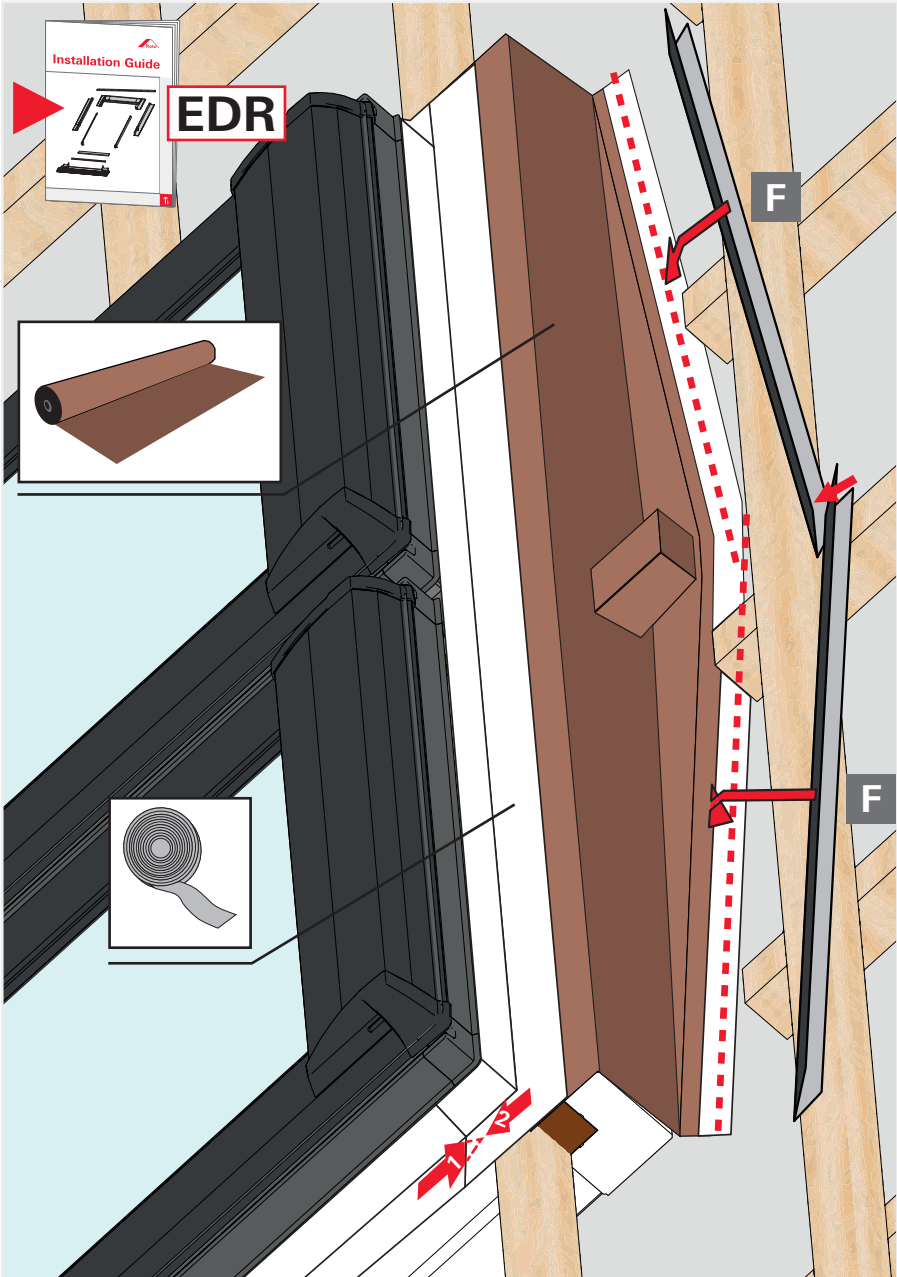




11

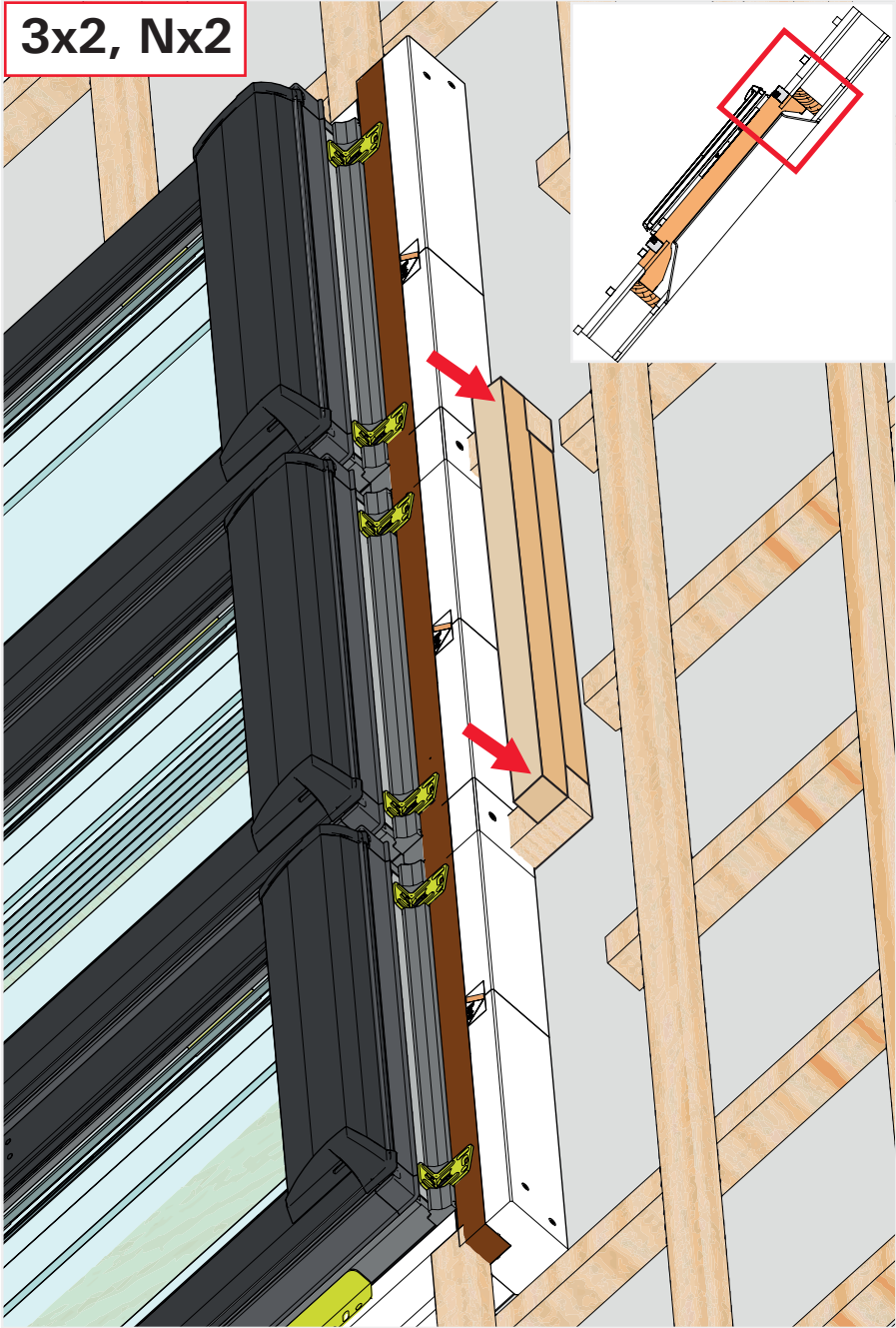


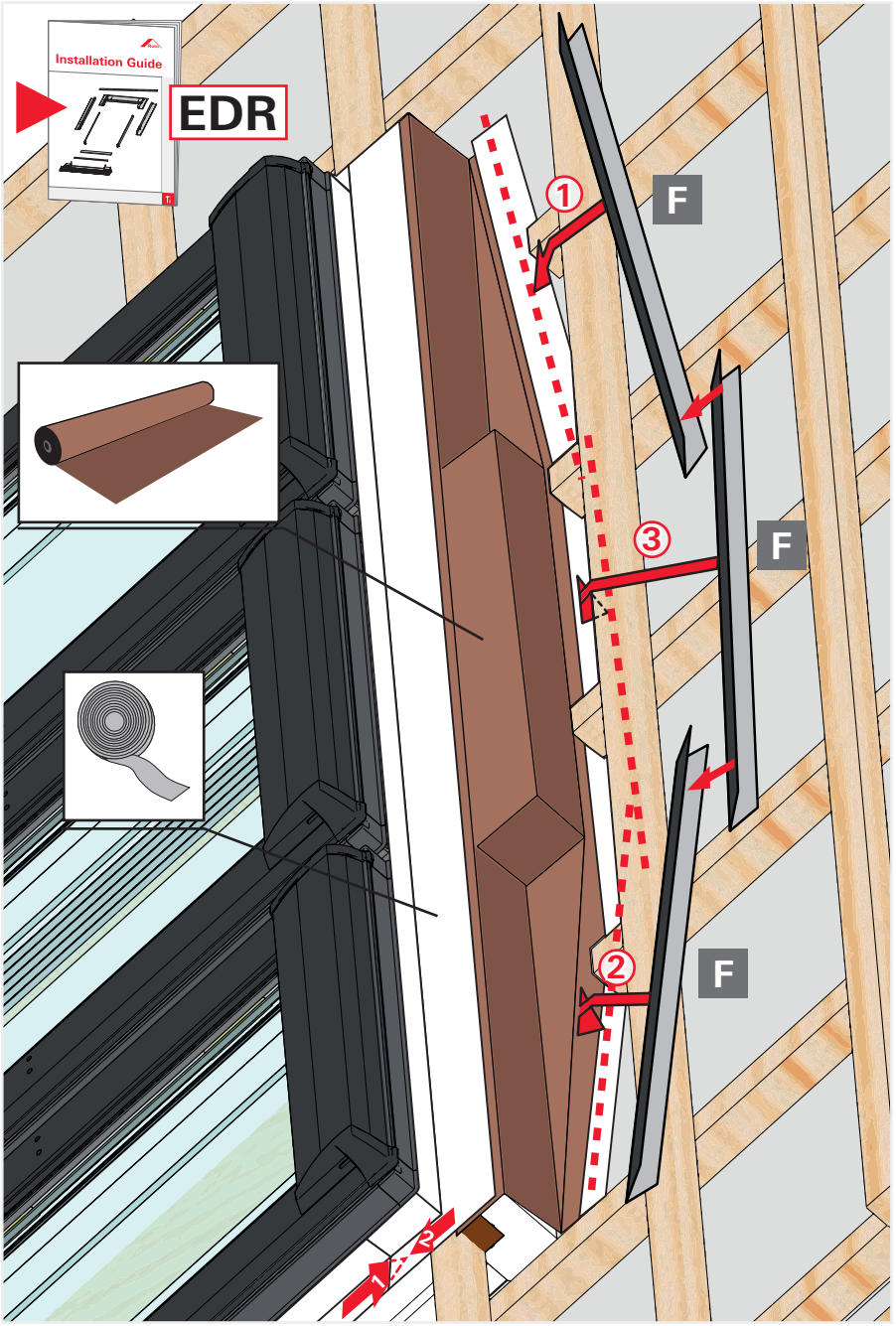


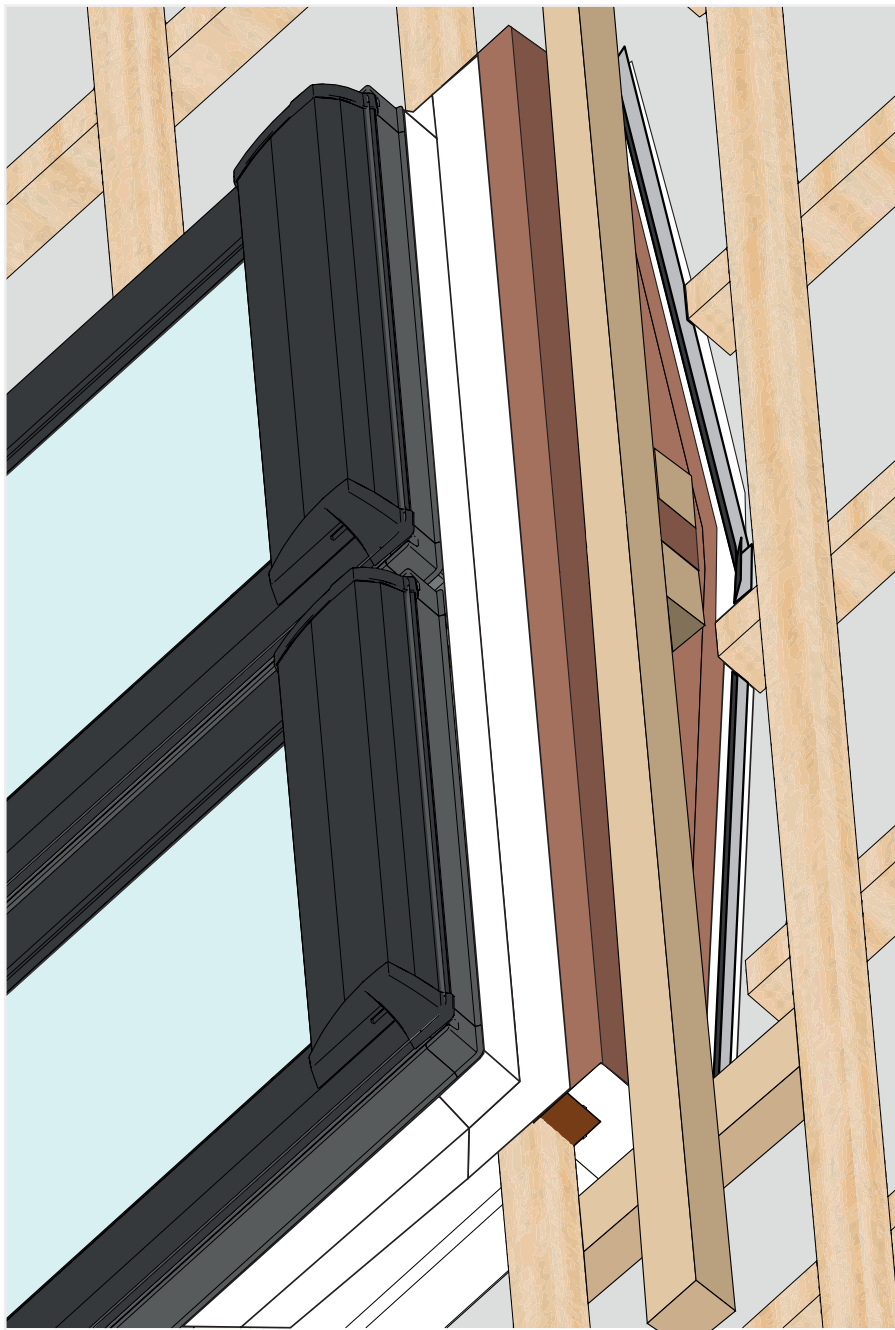


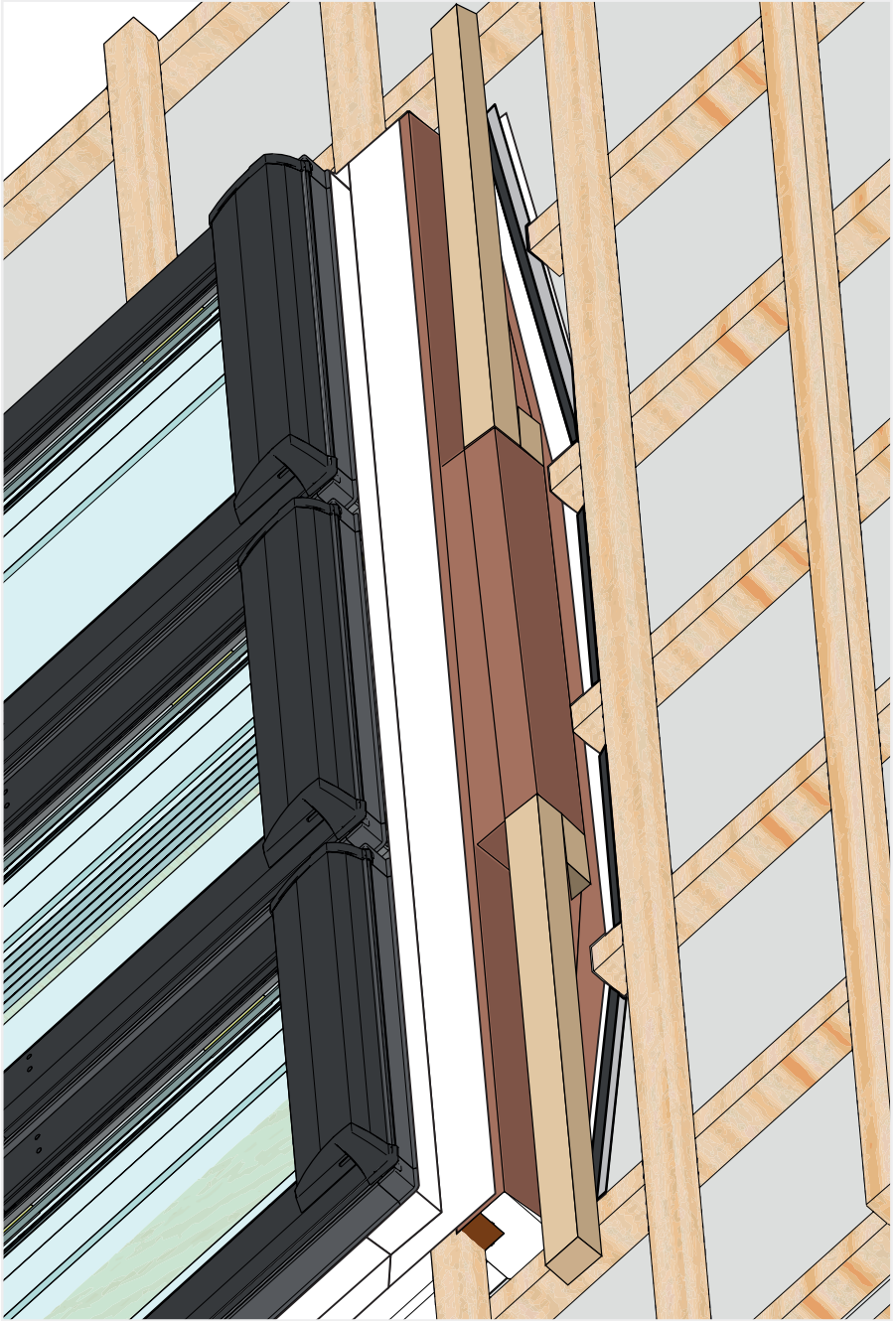


3x2, Nx2





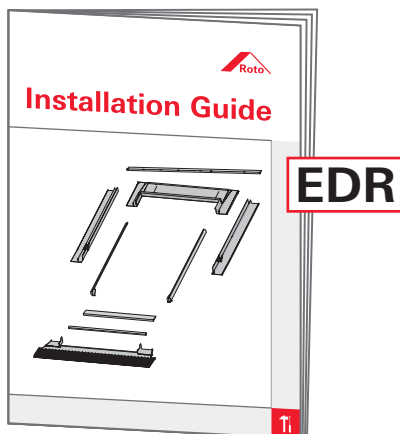
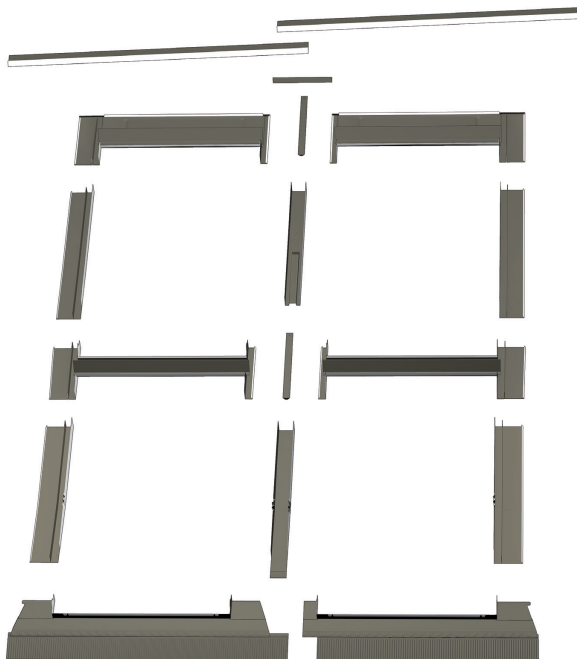




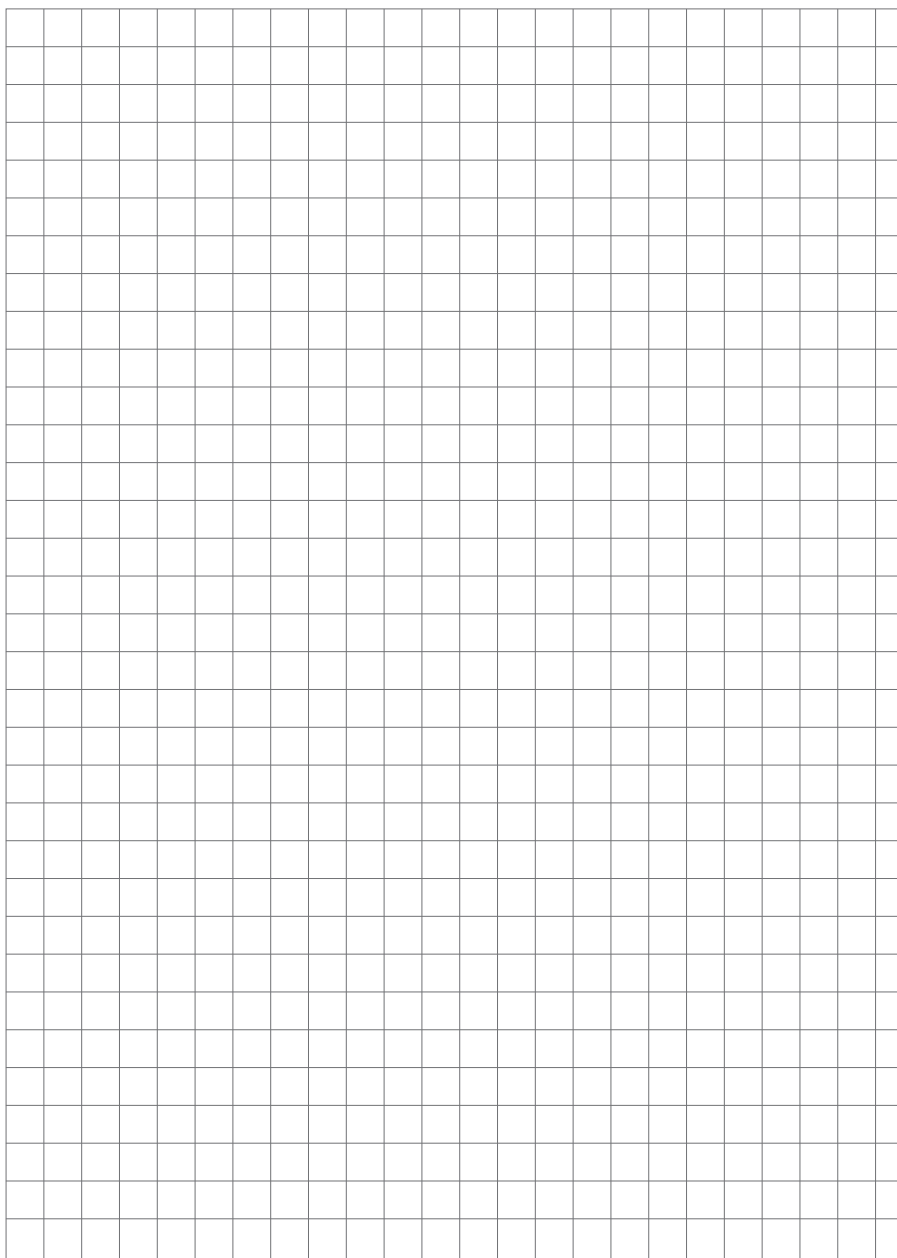


9

EDR 2x2, Nx2









The roof window.



www.roto-contacts.com



www.roto-extra.com

Roto Frank DST Vertriebs-GmbH
Wilhelm-Frank-Straße 38-40
97980 Bad Mergentheim
Deutschland

