



Einbauanleitung



EN Installation manual
FR Instructions de montage
NL Montagehandleiding
IT Guida per il montaggio
ES Instrucciones de montaje
PT Instruções de instalação
PL Instrukcja montażu
CZ Montážní návod
SK Návod na montáž
SI Navodila za vgradnjo
RU Руководство по монтажу
GR Οδηγίες τοποθέτησης
EE Paigaldusjuhend
LV Uzstādīšanas instrukcija
LT Montavimo instrukcija
RO Manual de montare
HU Beépítési útmutató
HR Upute za ugradnju
BG Монтажна инструкция

RotoQ 0-4 S / S SEC













www.roto-extra.com



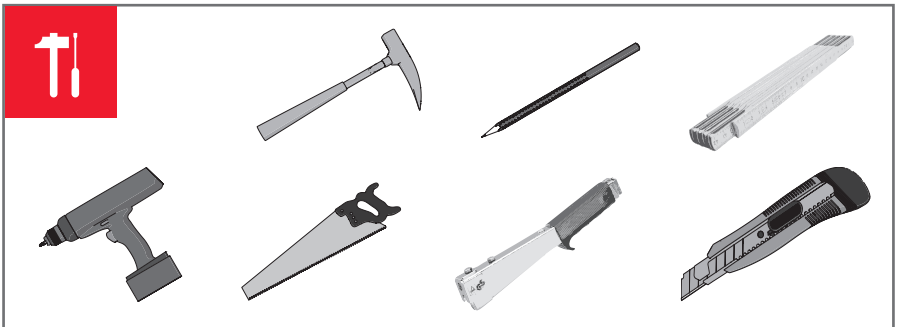
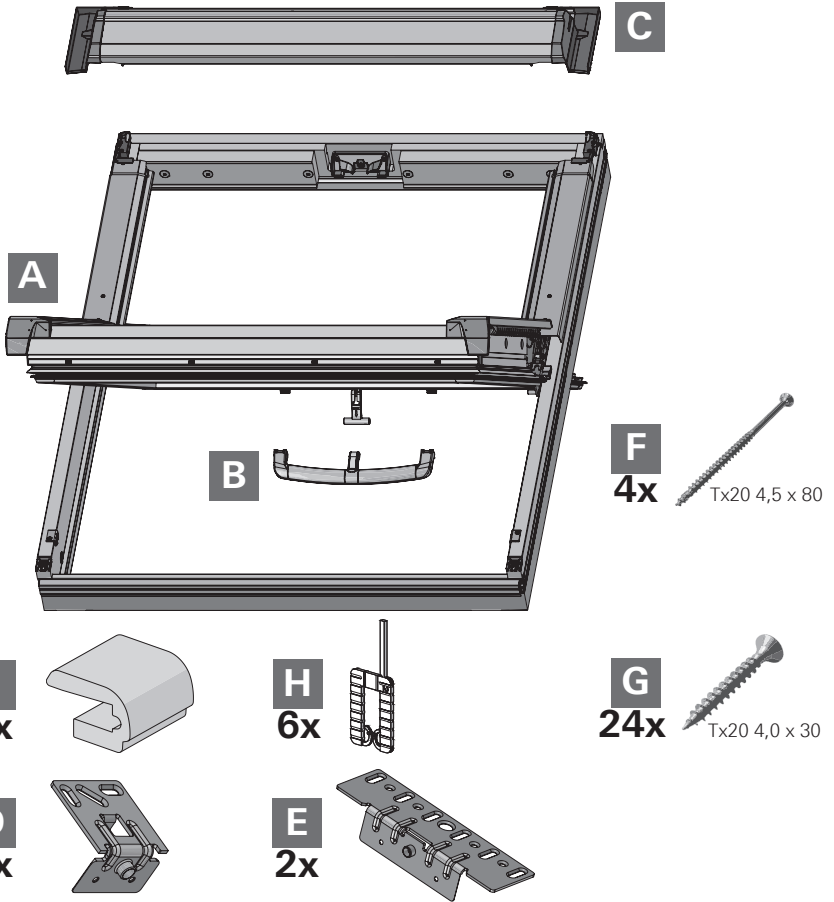
- DE Einbauanleitung: Nähere Informationen zum Einbau finden Sie im Internet.
- EN Installation manual: you will find detailed information on installation on the Internet.
- FR Instructions de montage: de plus amples informations relatives au montage sont disponibles sur Internet.
- NL Montagehandleiding: meer informatie over de montage vindt u op internet.
- IT Guida per il montaggio: informazioni più dettagliate sul montaggio sono disponibili in Internet.
- ES Instrucciones de montaje: Encontrará información más detallada acerca del montaje en internet.
- PT Instruções de instalação: pode encontrar informações mais detalhadas sobre a instalação na Internet.
- PL Instrukcja montażu: więcej informacji na temat montażu znajdą Państwo na stronie internetowej.
- CZ Montážní návod: Bližší informace k montáži najdete na internetu.
- SK Návod na montáž: Podrobnejšie informácie o montáži nájdete v sieti internet.
- SI Navodila za vgradnjo: podrobnejše informacije za vgradnjo boste našli v internetu.
- RU Руководство по монтажу: более подробную информацию по монтажу см. в сети Интернет.
- GR Οδηγίες τοποθέτησης: Περισσότερες πληροφορίες σχετικά με την τοποθέτηση μπορείτε να βρείτε στο Internet.
- EE Paigaldusjuhend: lisateavet paigalduse kohta leiате internetist.
- LV Uzstādīšanas instrukcija: Plašāku informāciju par uzstādīšanu atradīsiet internetā.
- LT Montavimo instrukcija: daugiau informacijos apie montavimą rasite internete.
- RO Manual de montare: informații detaliate referitoare la montare găsiți pe internet.
- HU Beépítési útmutató: A beépítésre vonatkozóan Bővebb információkat az interneten talál.
- HR Upute za ugradnju: dodatne informacije o ugradnji naći ćete na internetu.
- BG Монтажна инструкция: Подробна информация за монтажа ще намерите в Интернет.
-



	4
	6
	6
	7
	13
	18
	20
	23
SOS	26

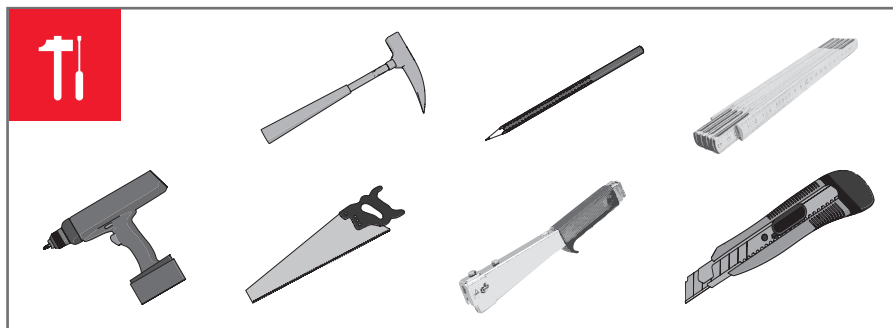
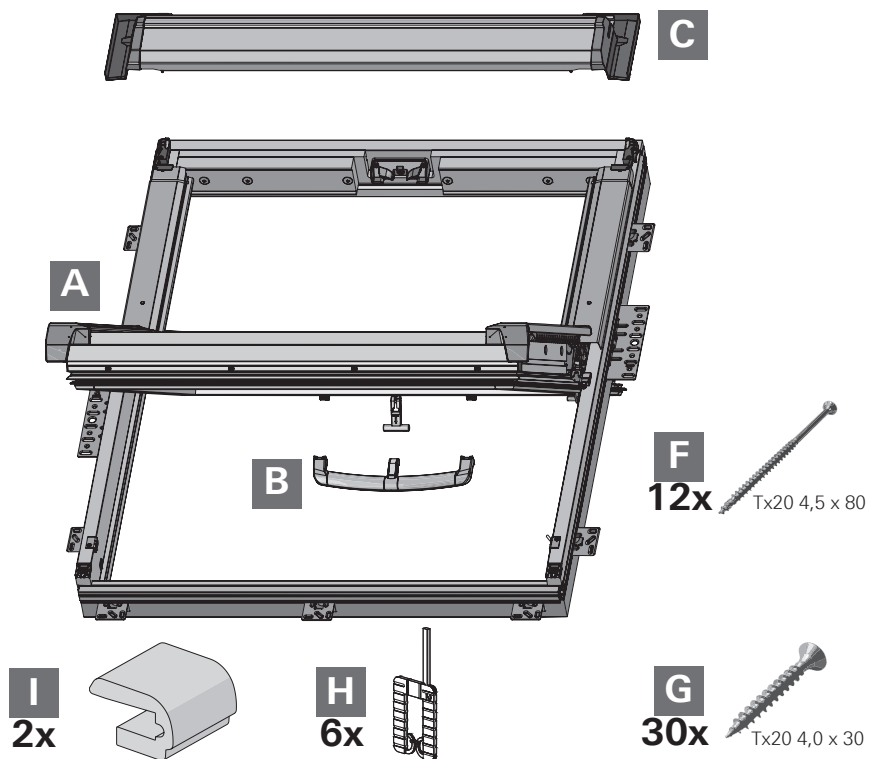


RotoQ Q-4 S





RotoQ Q-4 S SEC





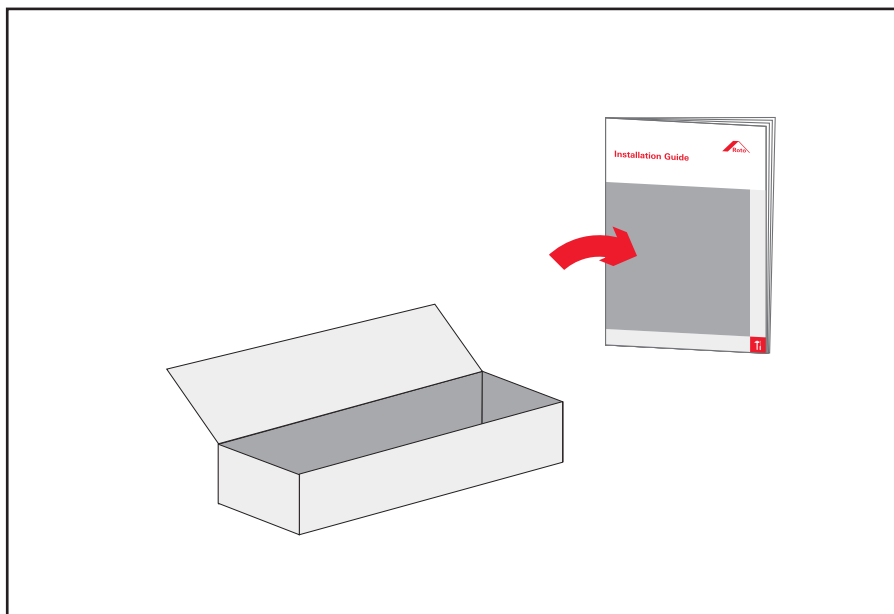
EDW V20, EDL V20
EDW, EDS, EDL
EDU, EDB, EDP
EDM, EDX, MSB

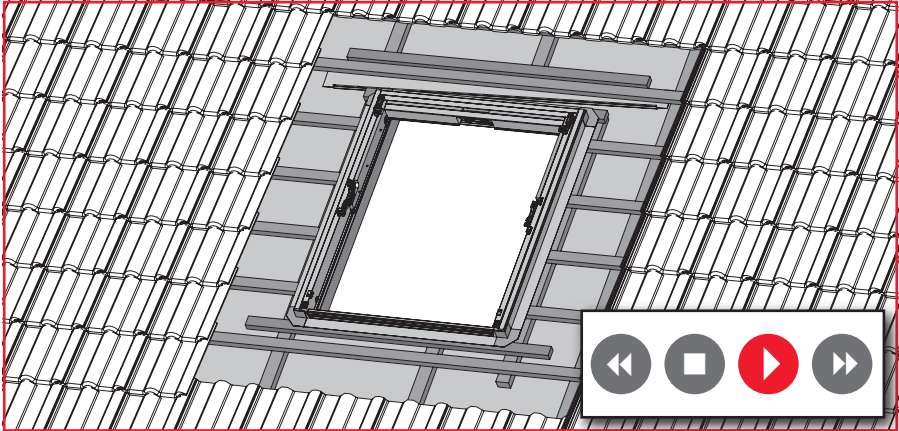


1x2
2x1
2x2

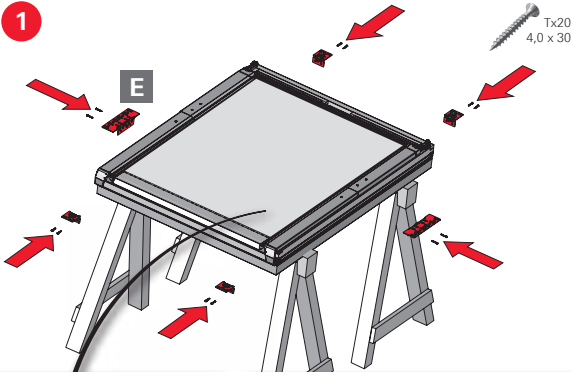


MDA
MSA

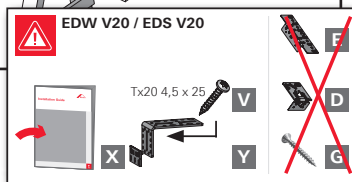
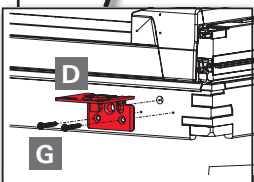
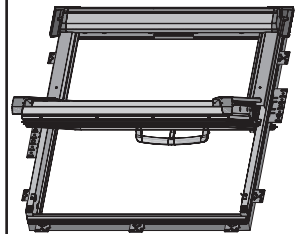


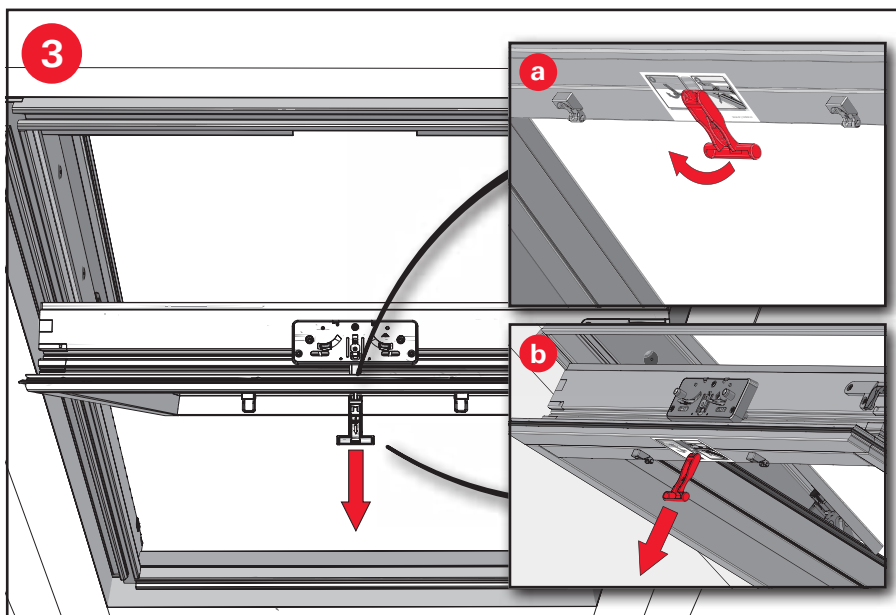
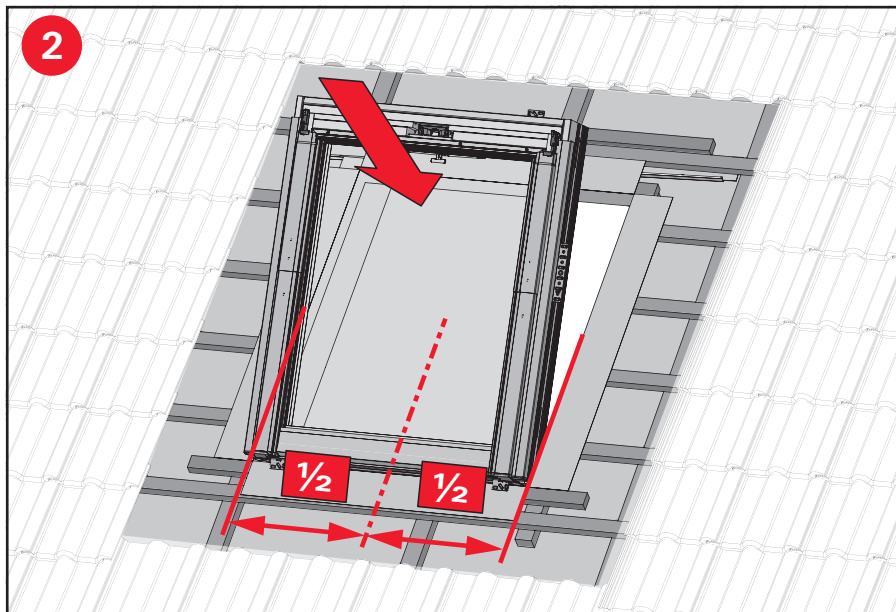


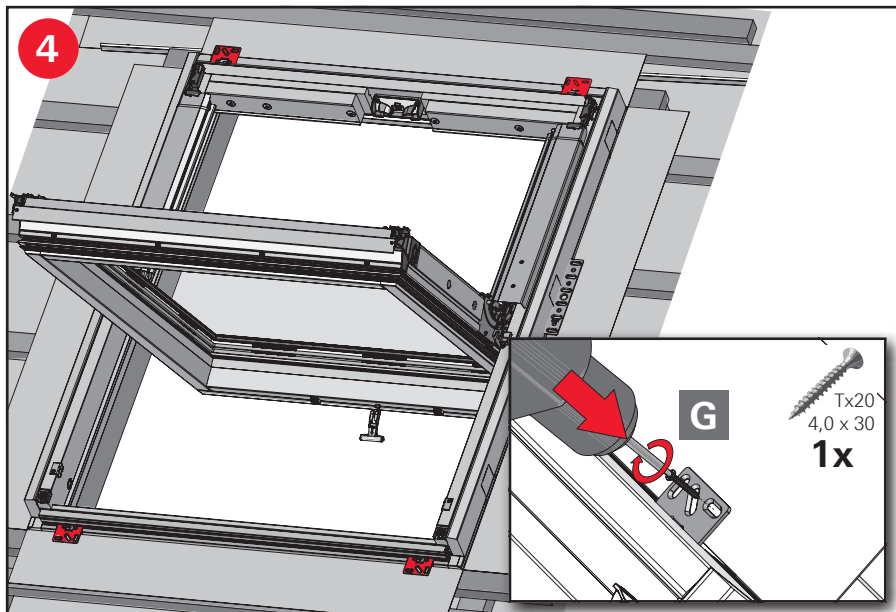
RotoQ Q-4 S

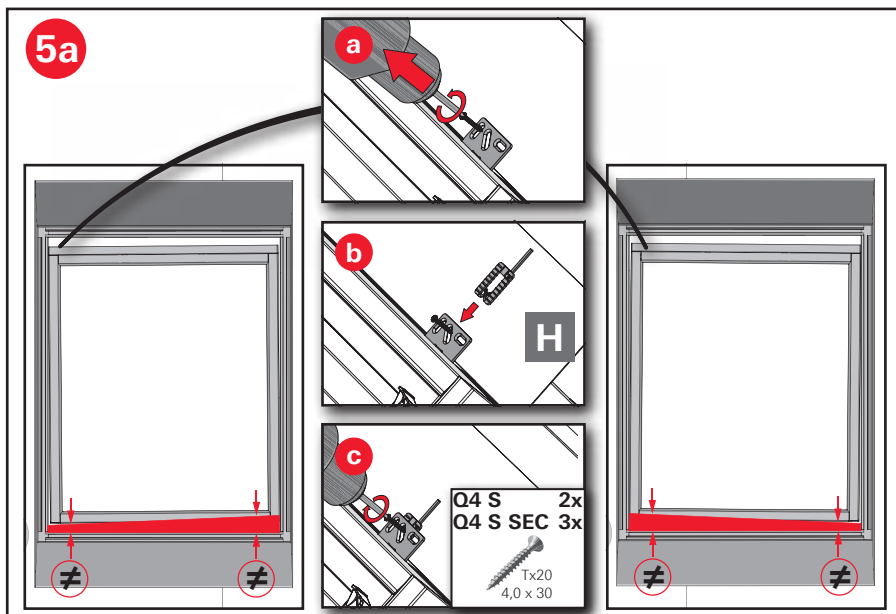
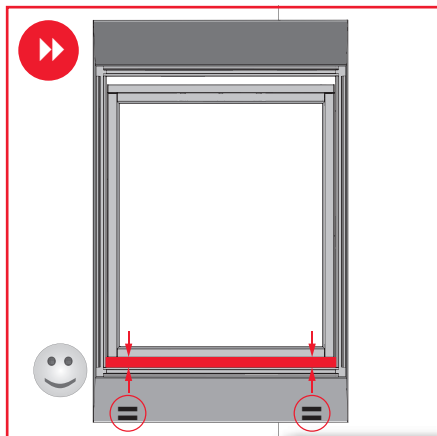
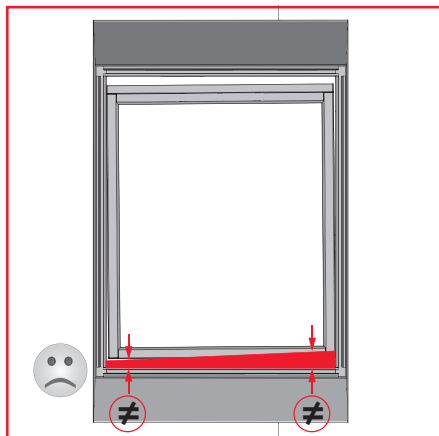


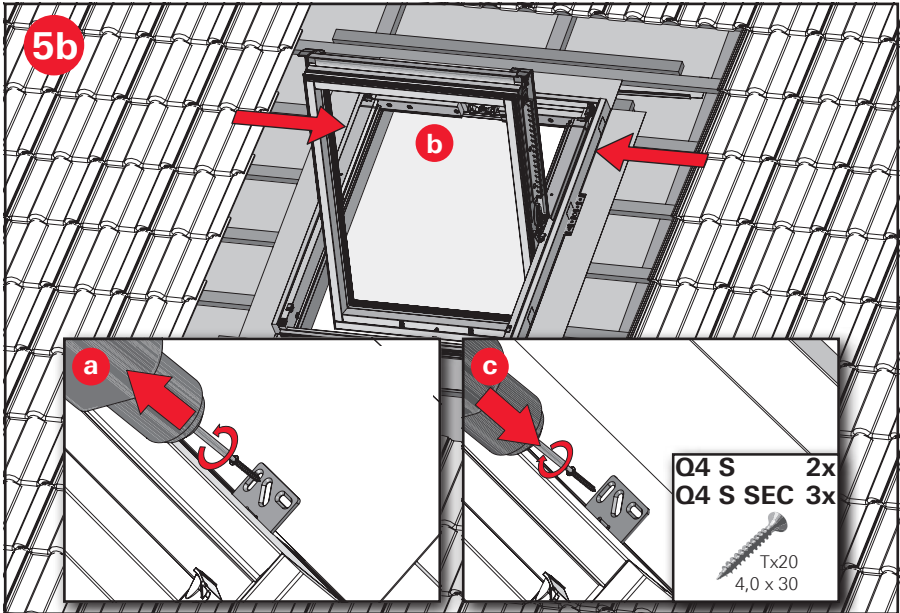
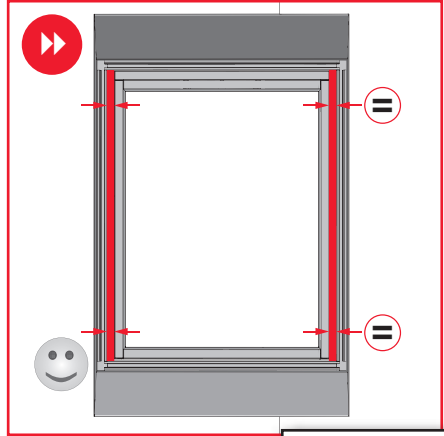
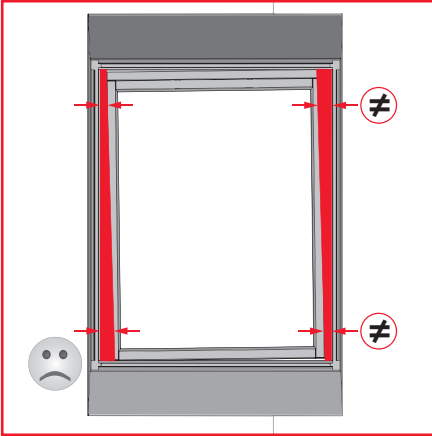
RotoQ Q-4 S SEC

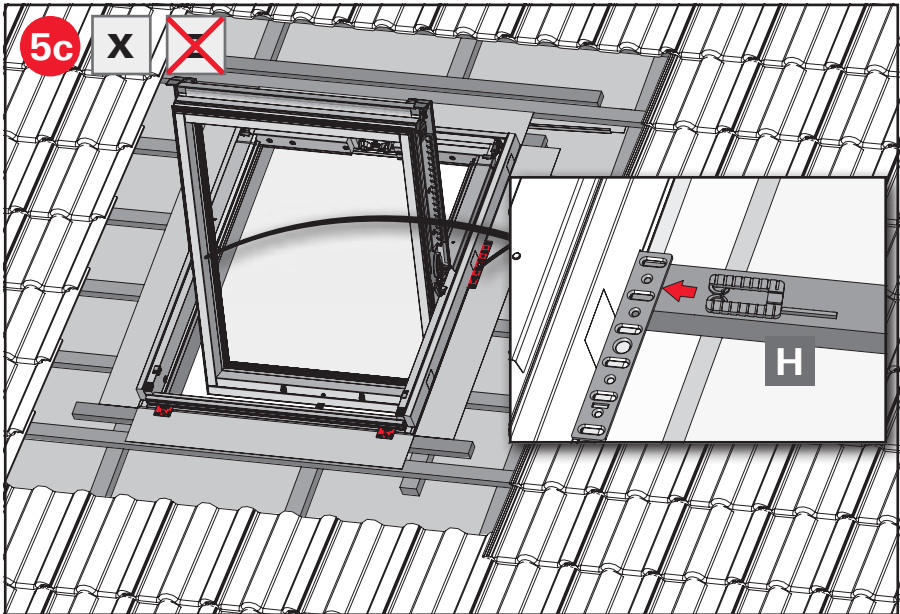
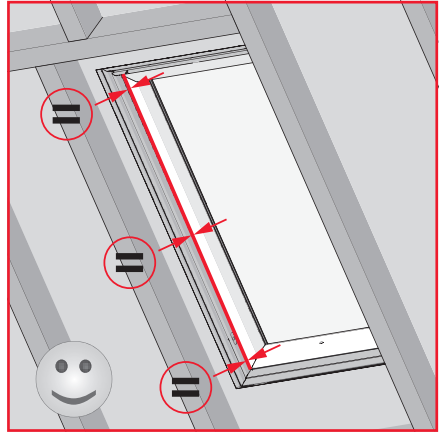
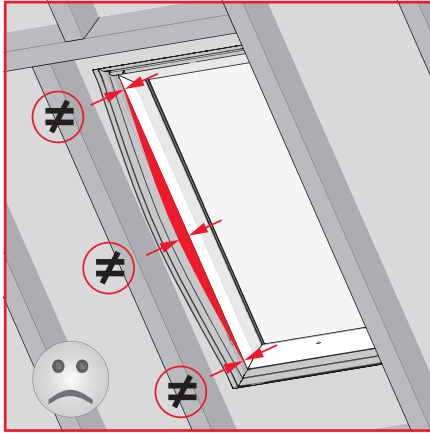


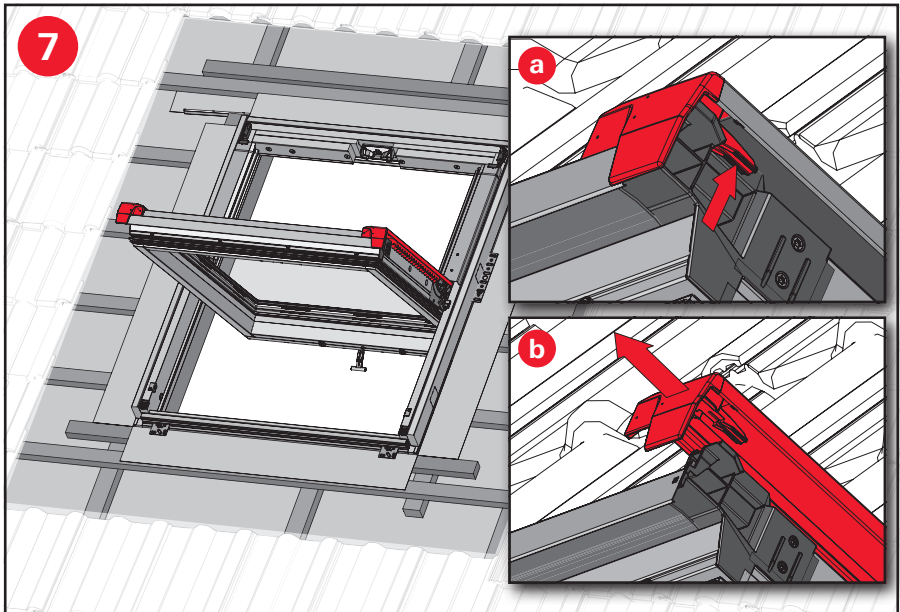
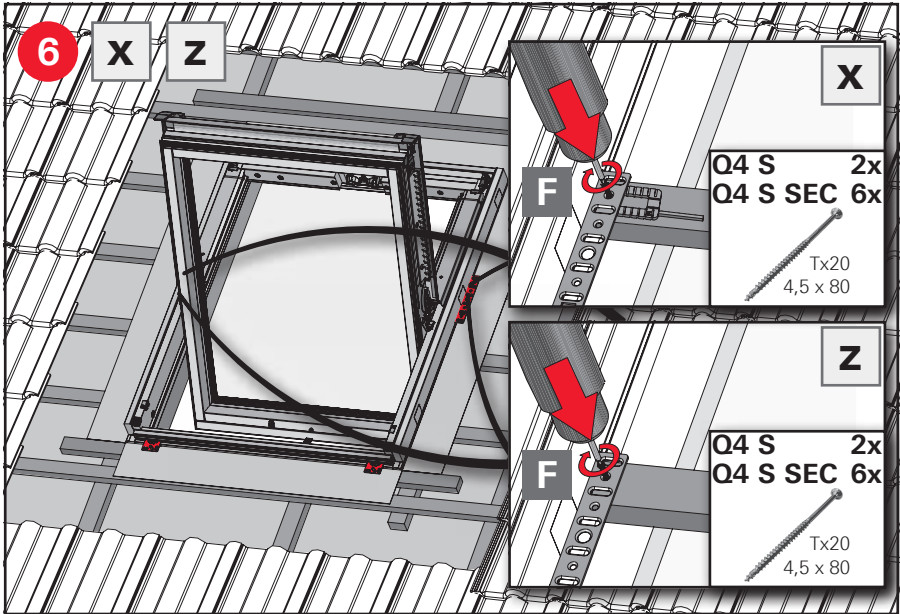


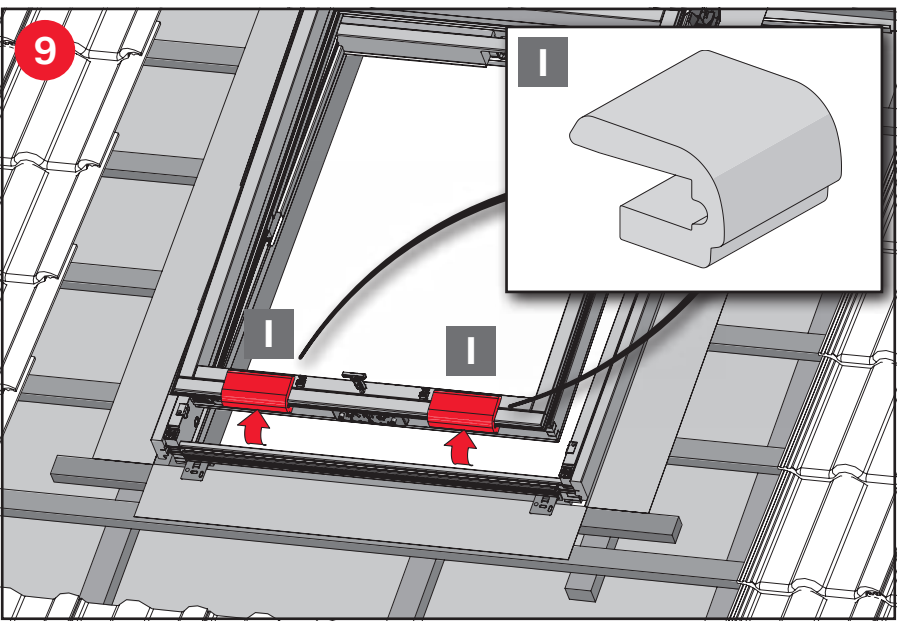
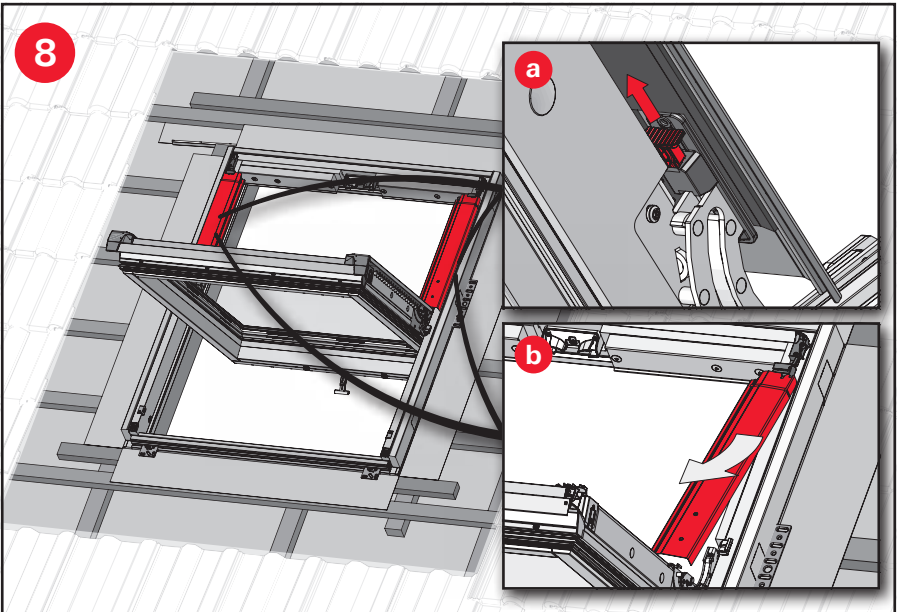


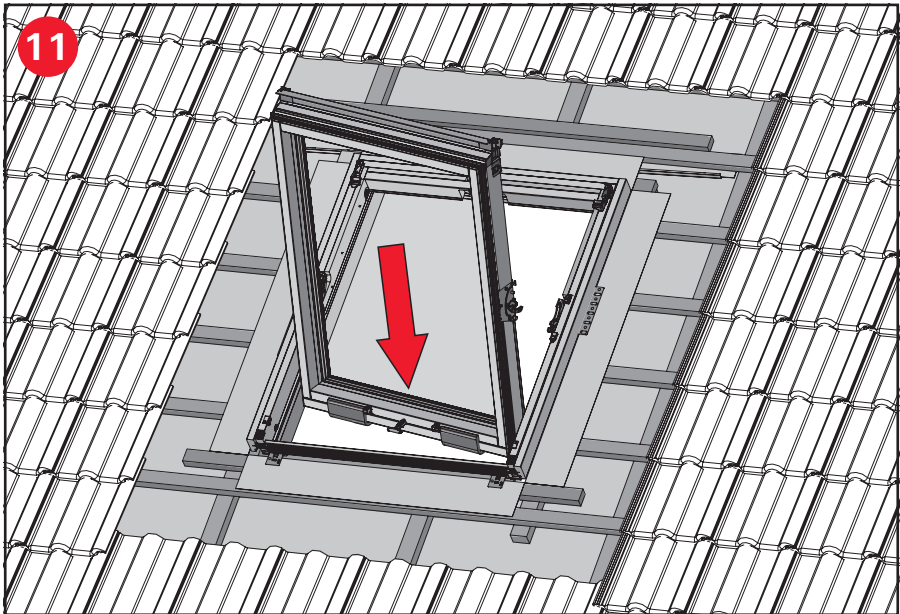
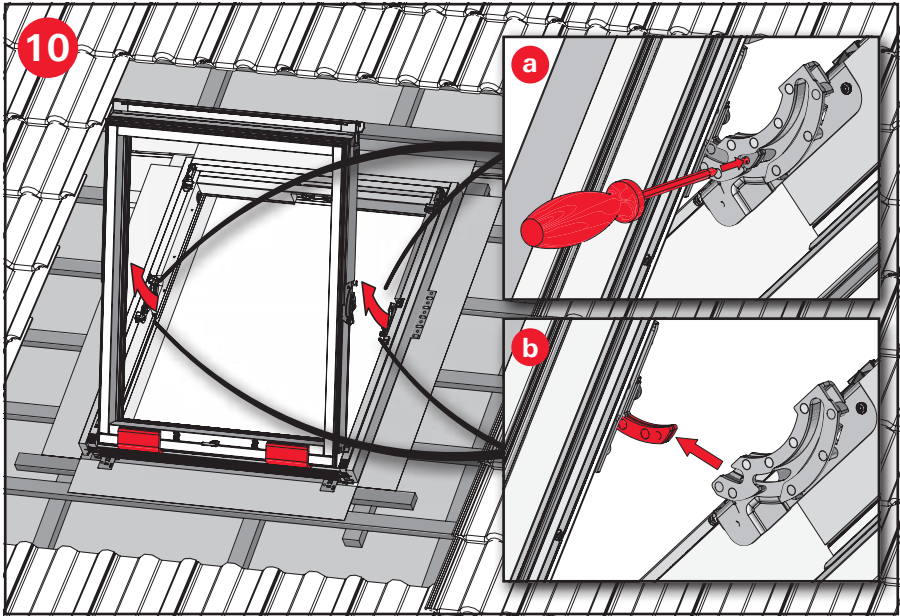






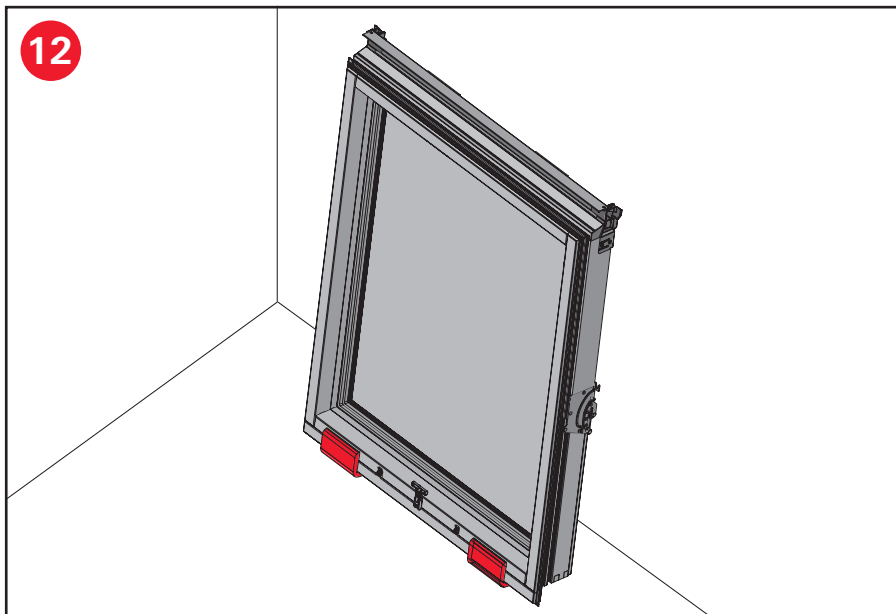




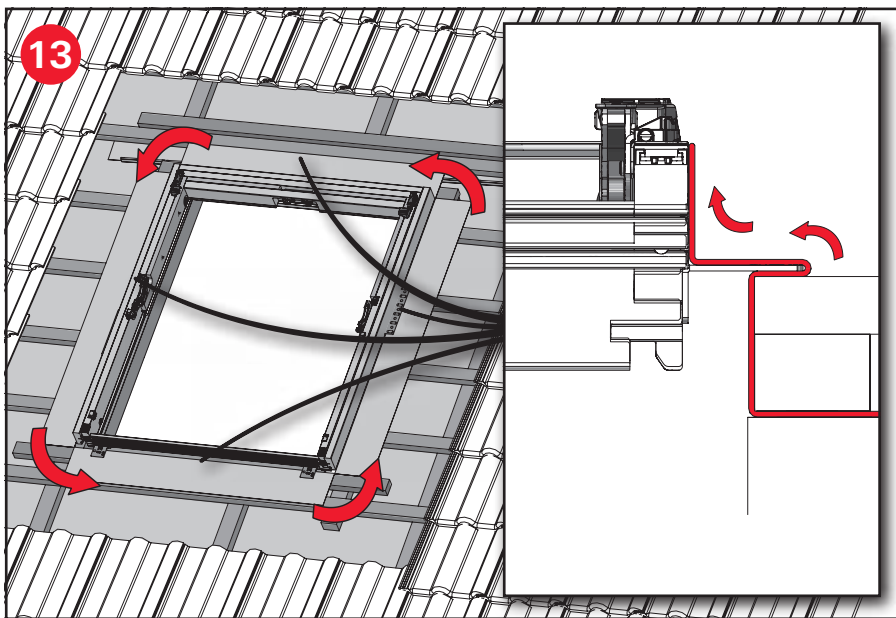


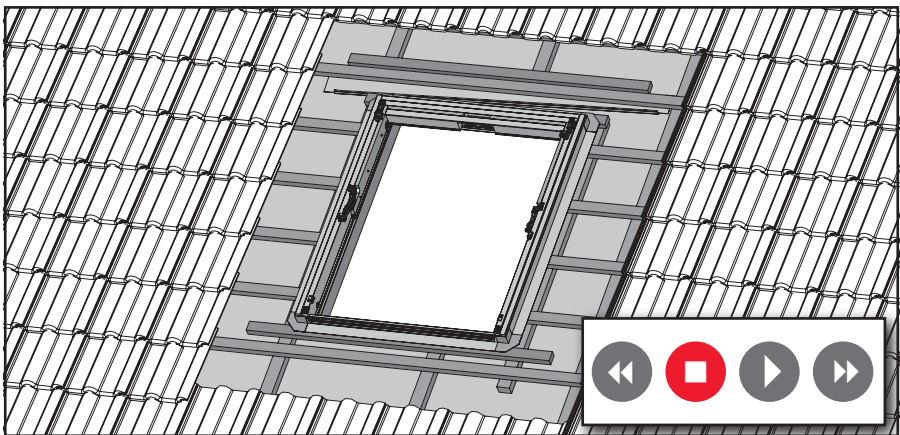
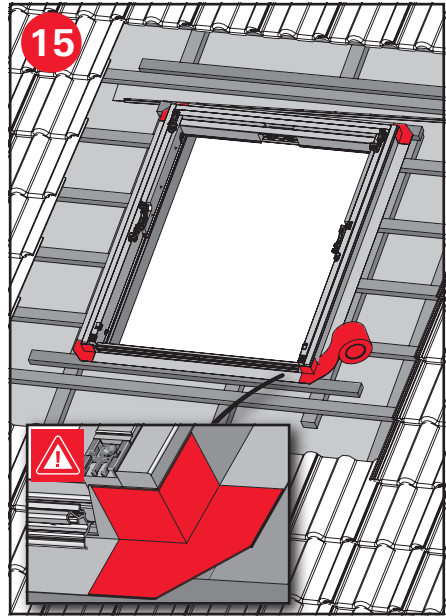
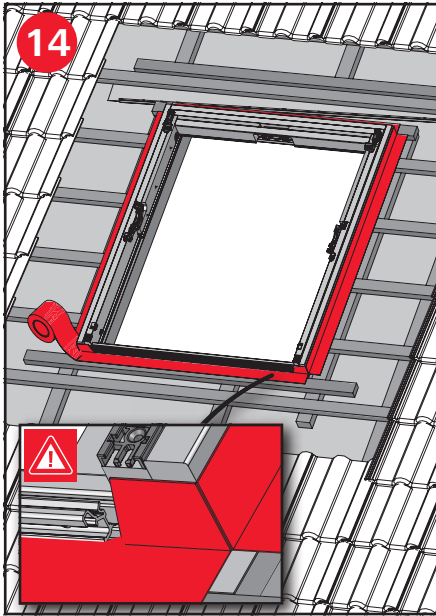


12



13







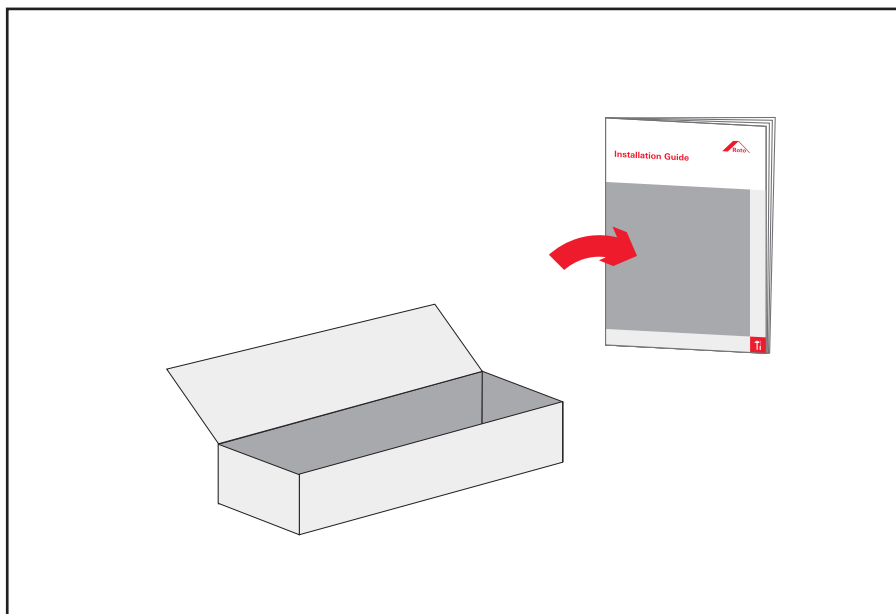
EDW V20, EDL V20
EDW, EDS, EDL
EDU, EDB, EDP
EDM, EDX, MSB

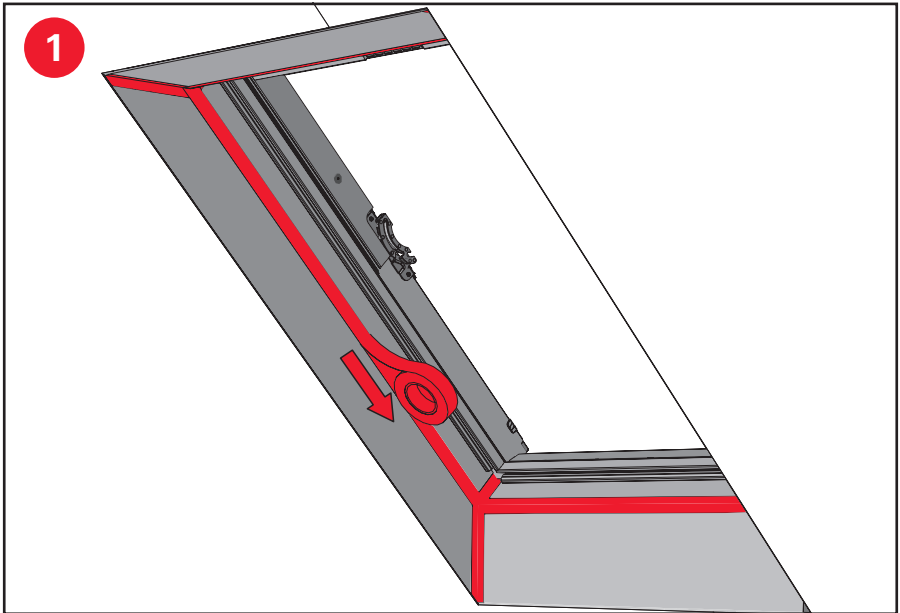
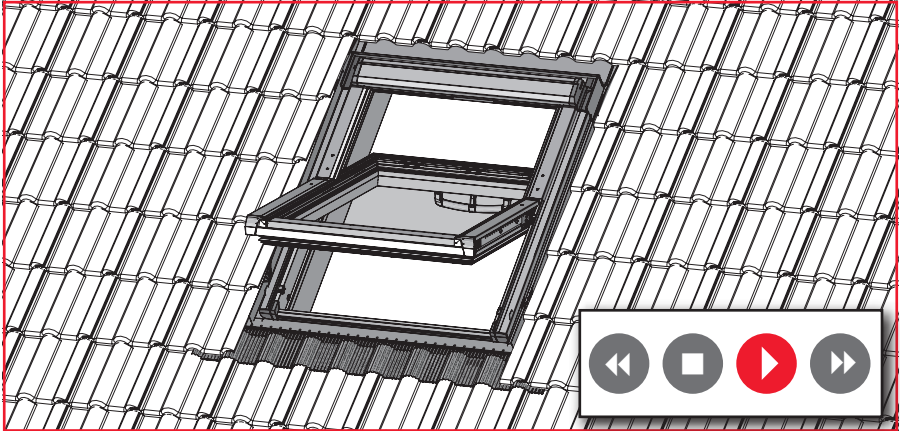


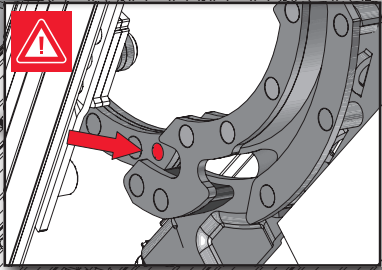
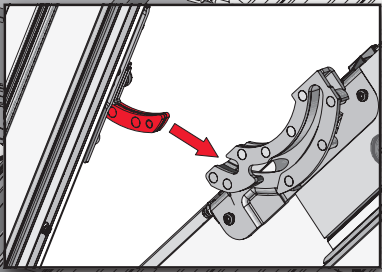
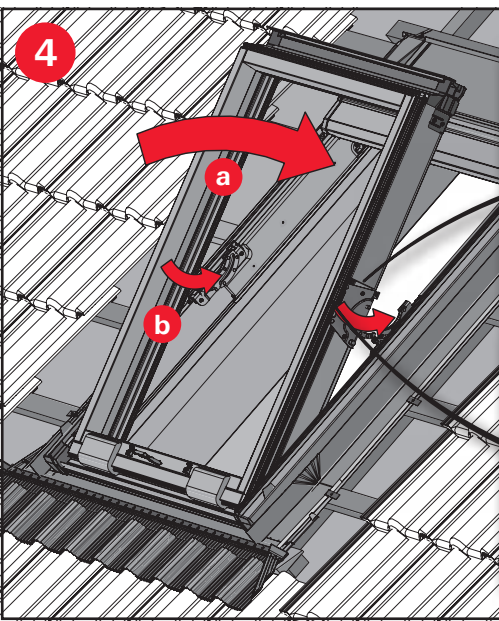
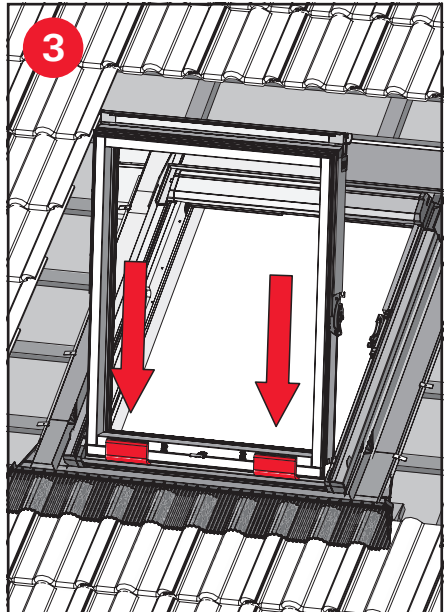
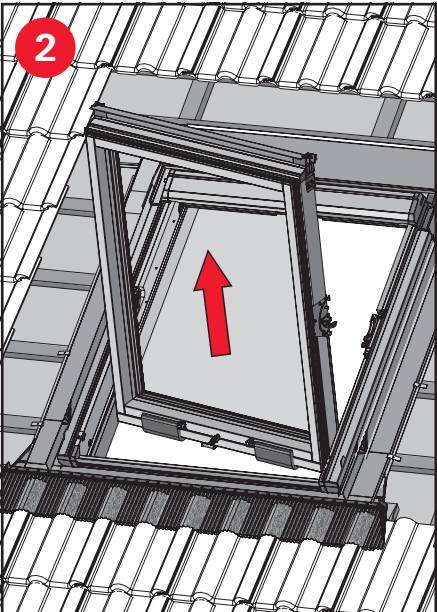
1x2
2x1
2x2

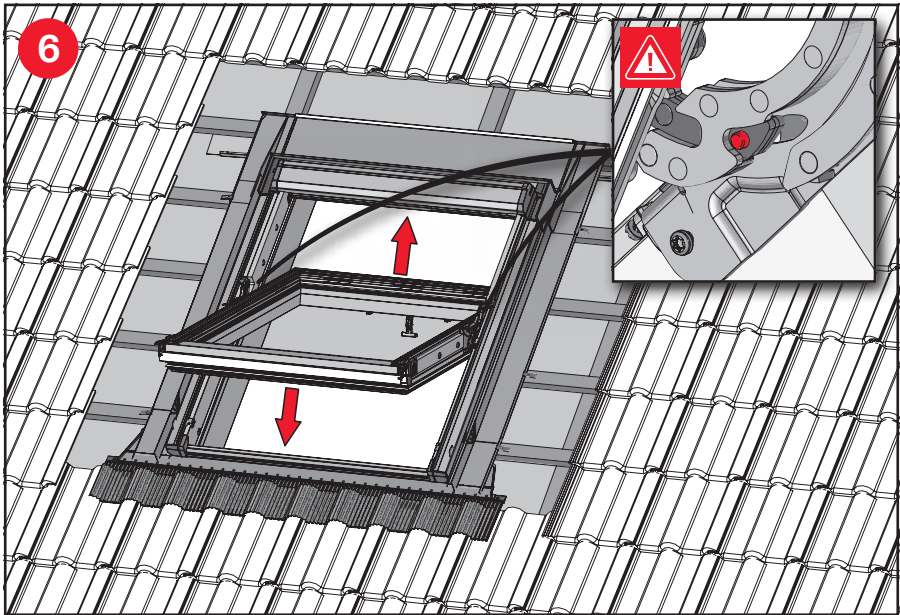
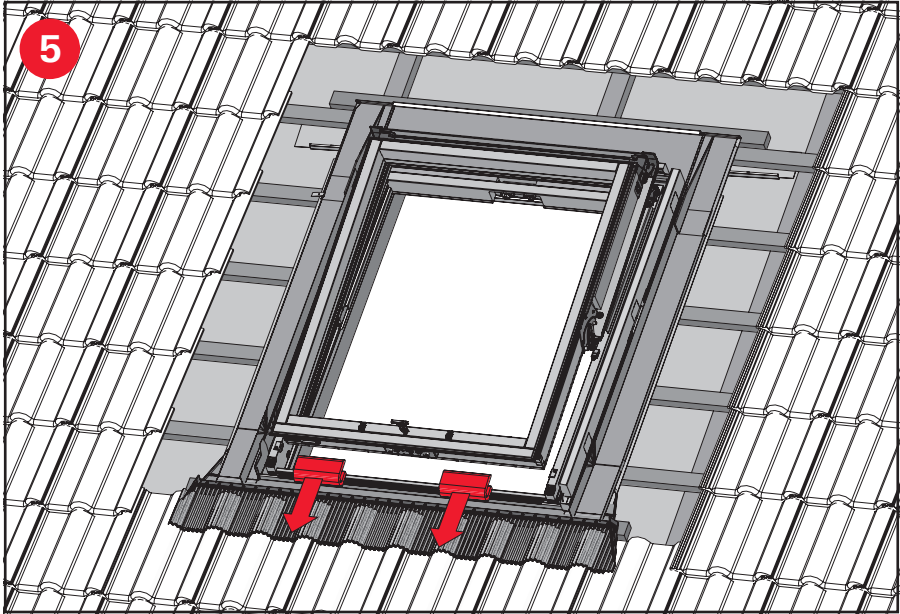


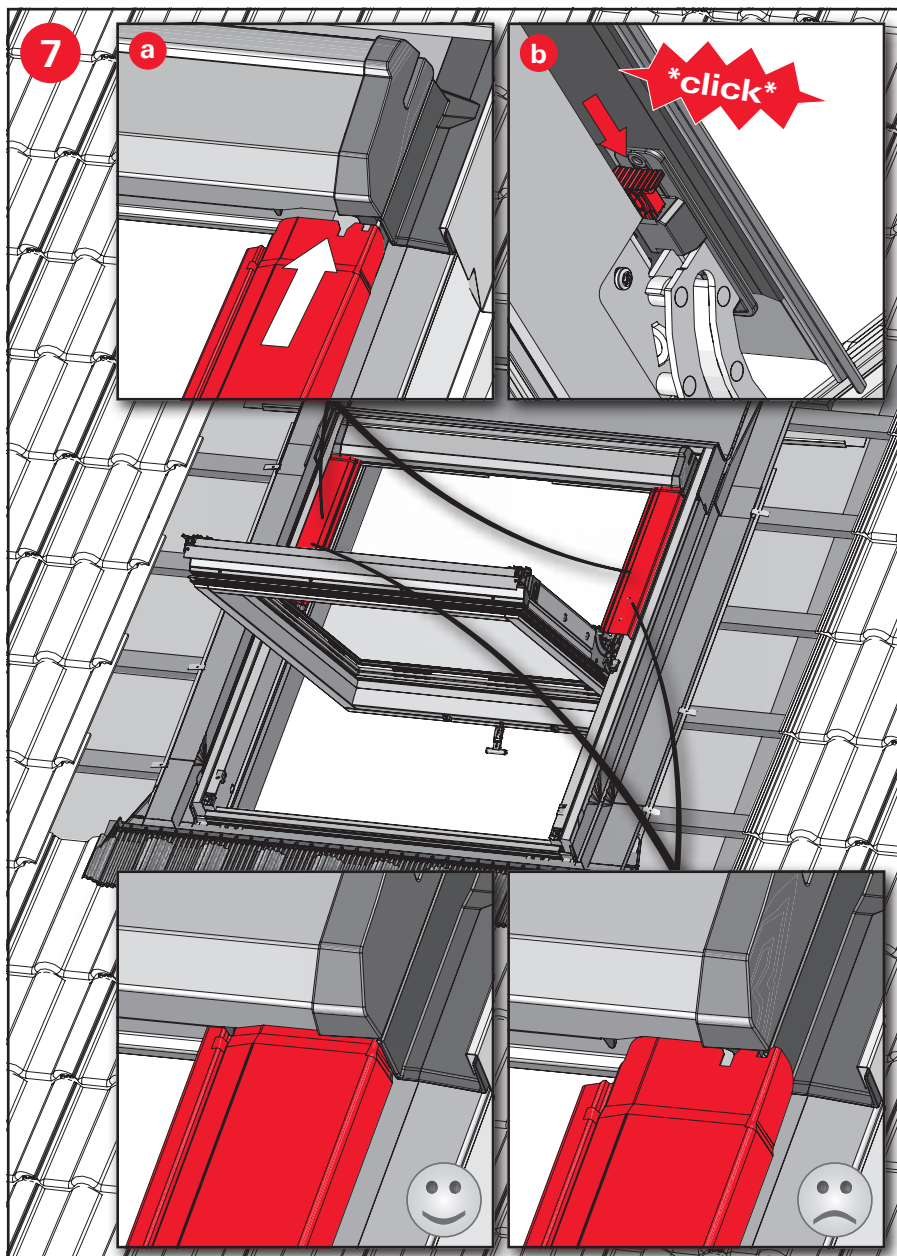
MDA
MSA

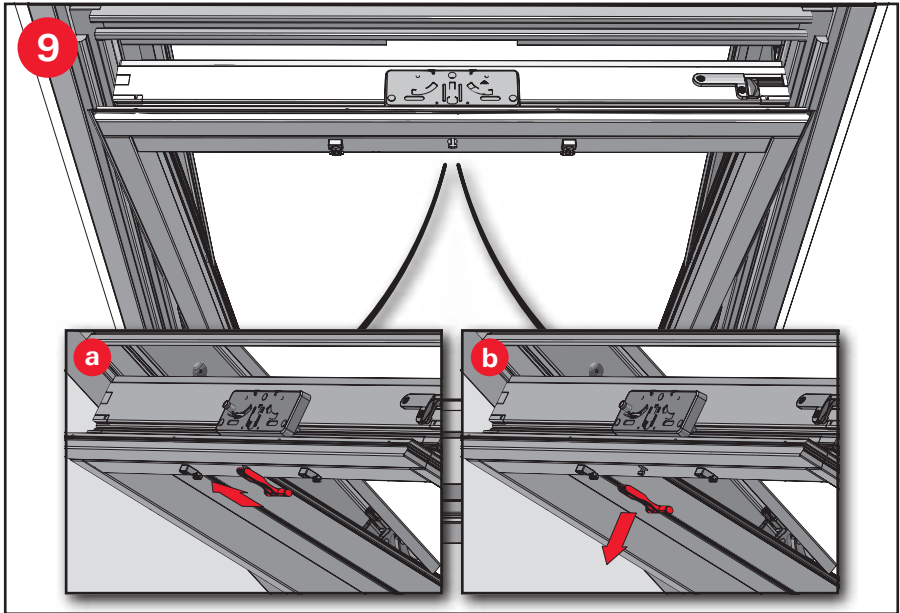
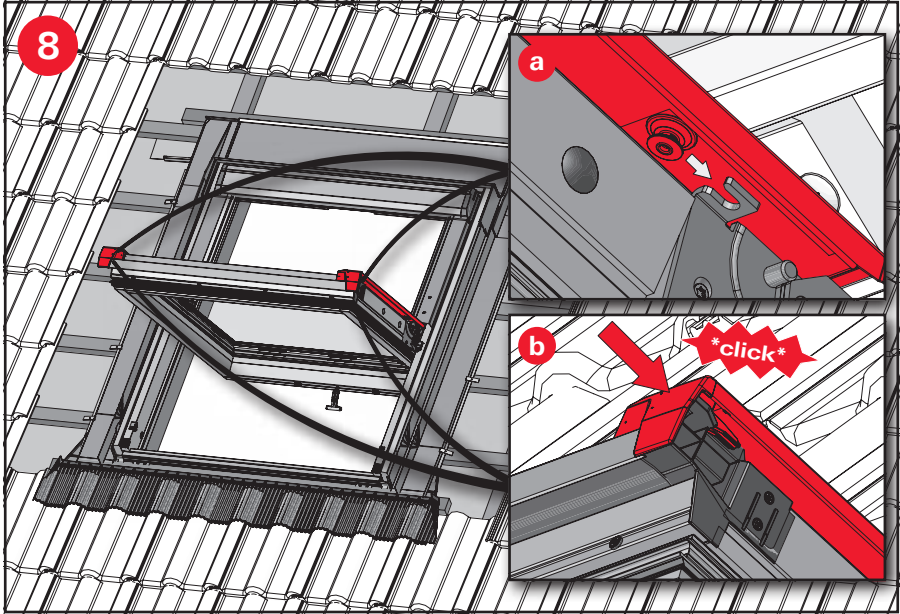














10

B

a

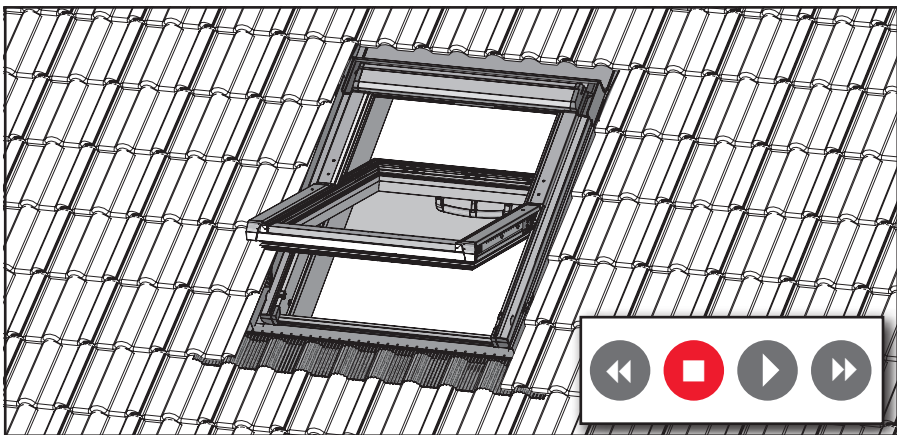
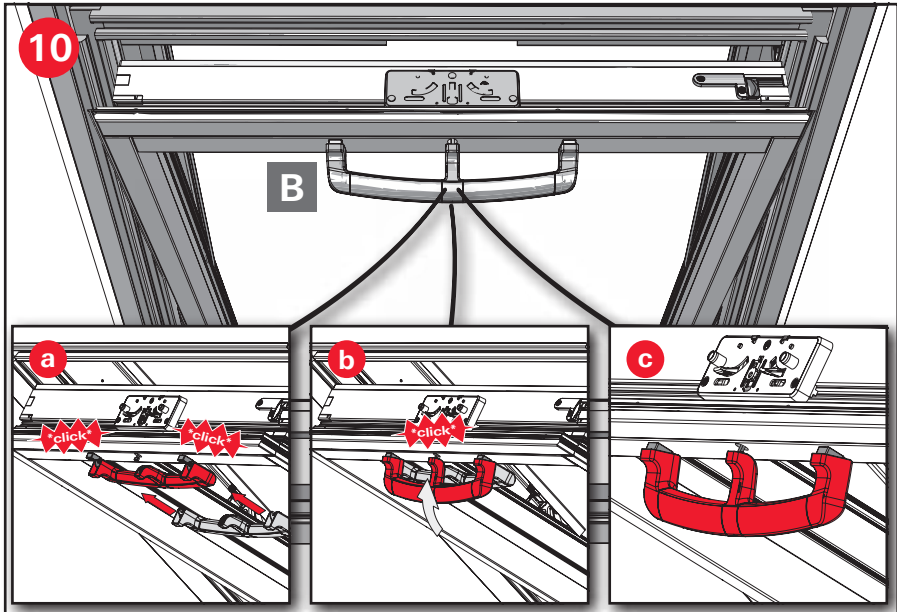
click

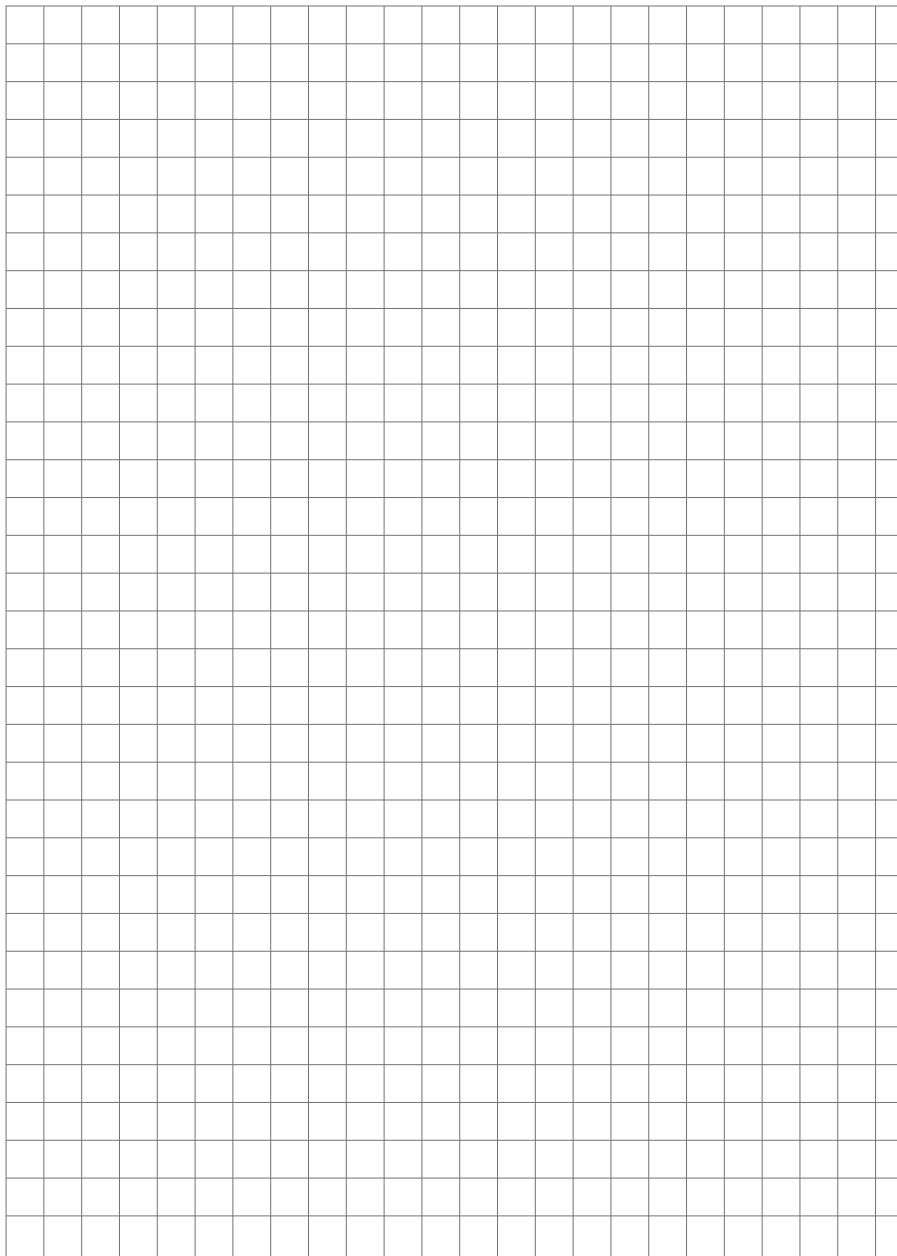
click

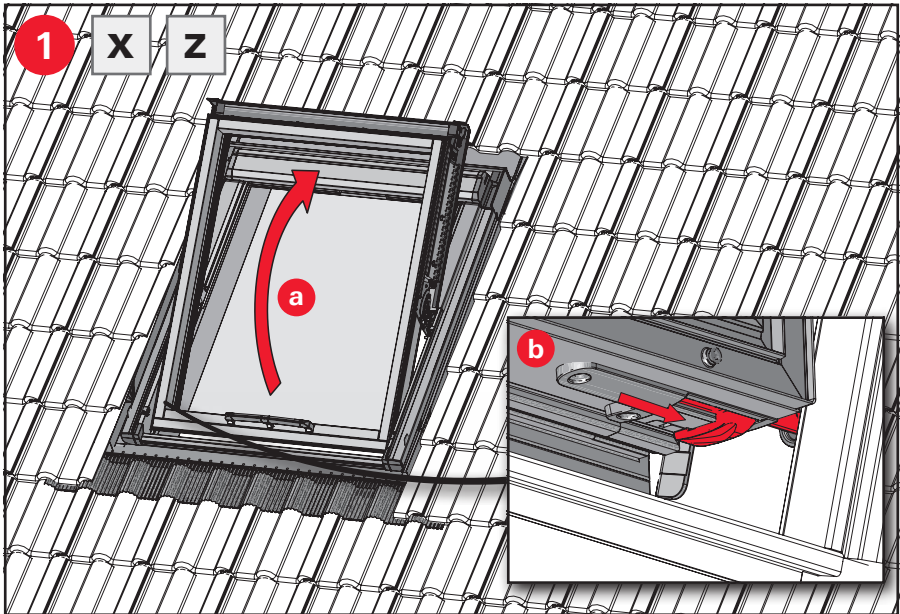
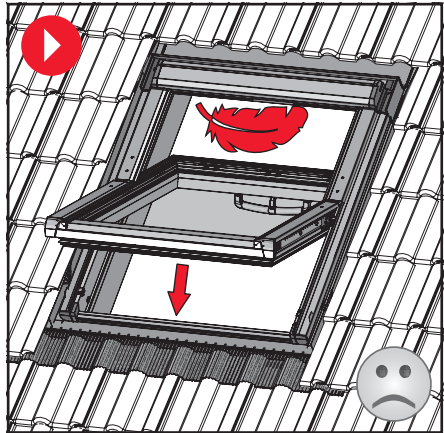
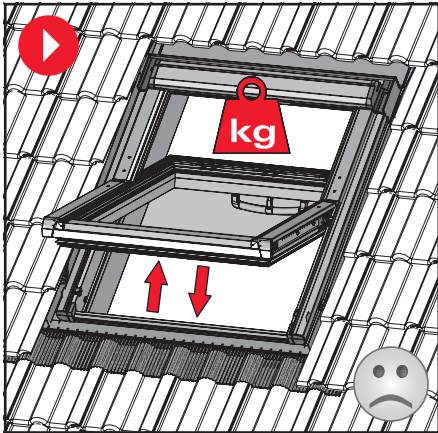
b

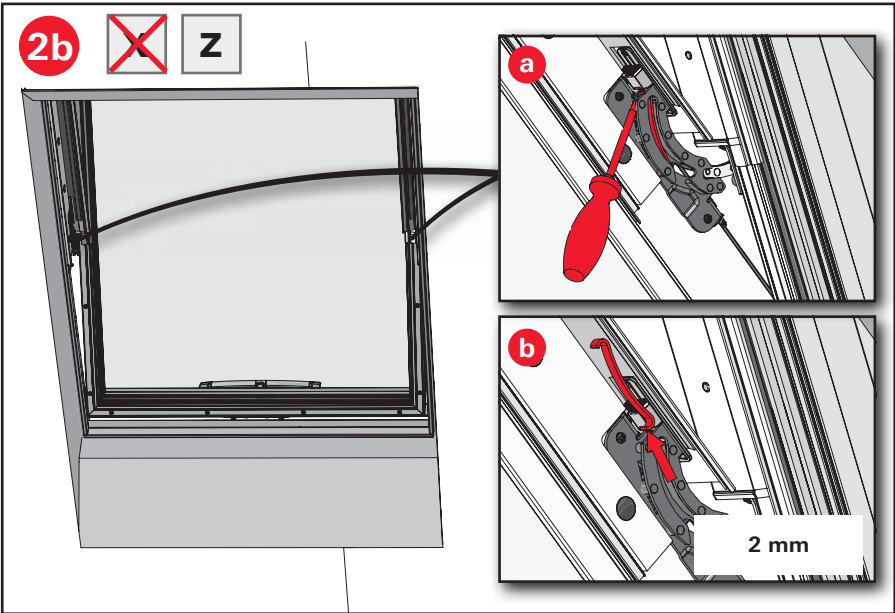
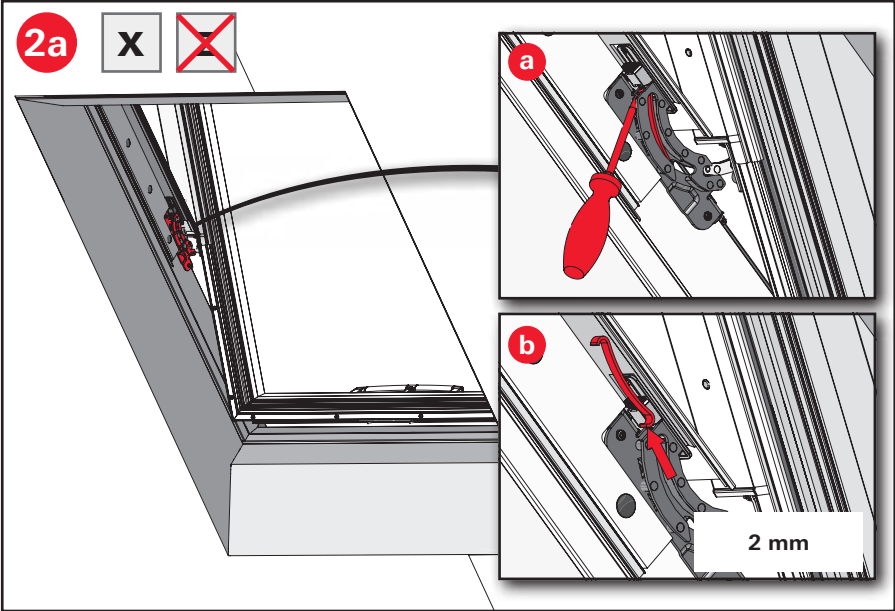
click

c



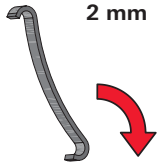






3a

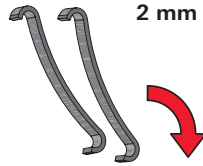
X



3b



Z

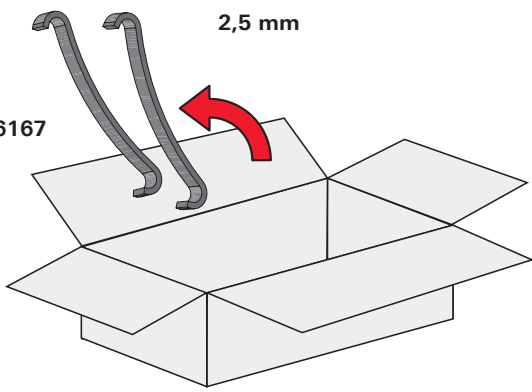


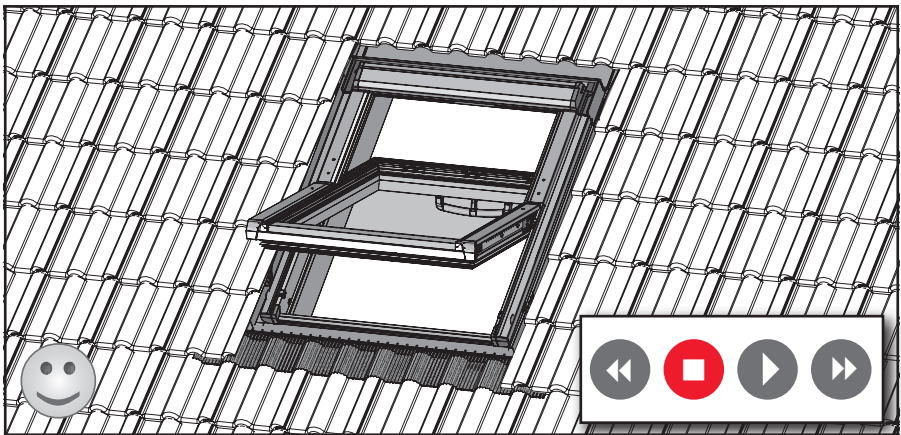
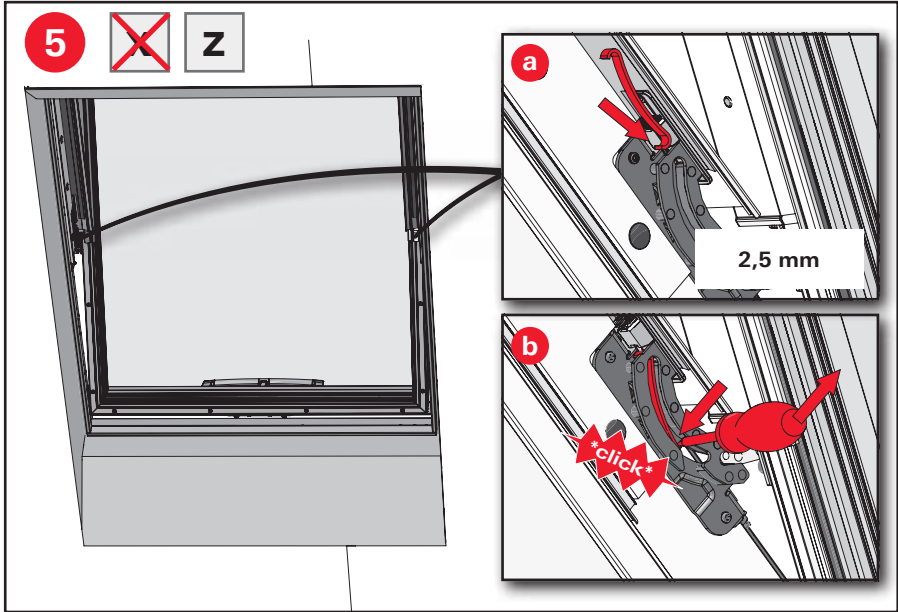
4

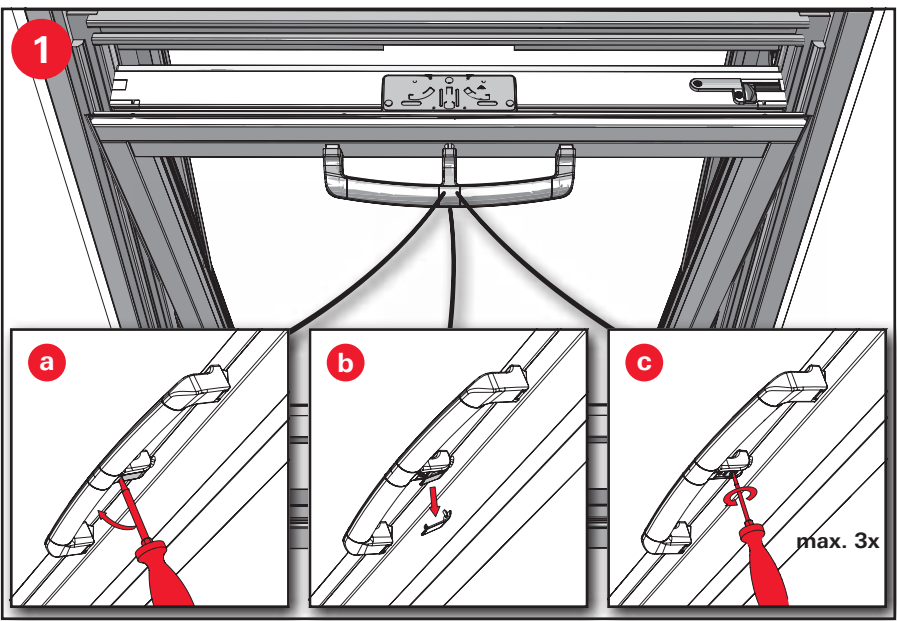
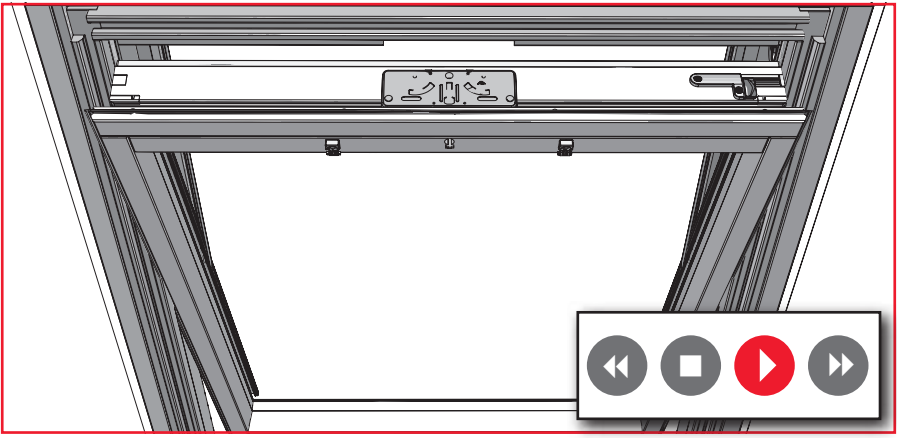


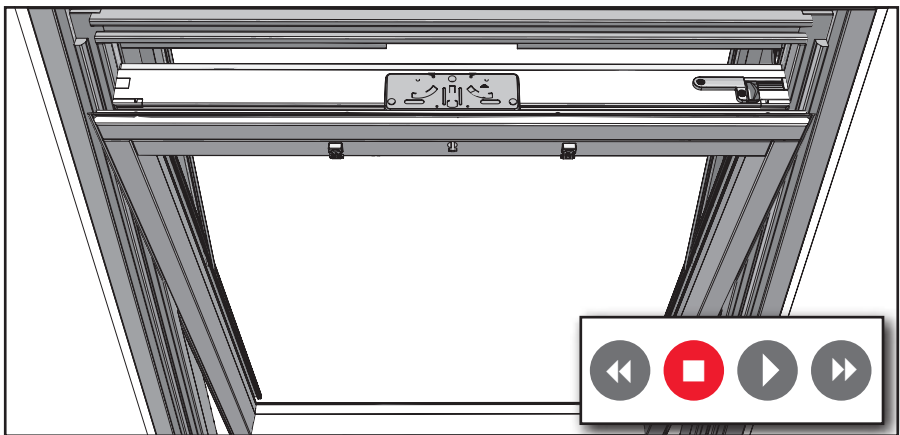
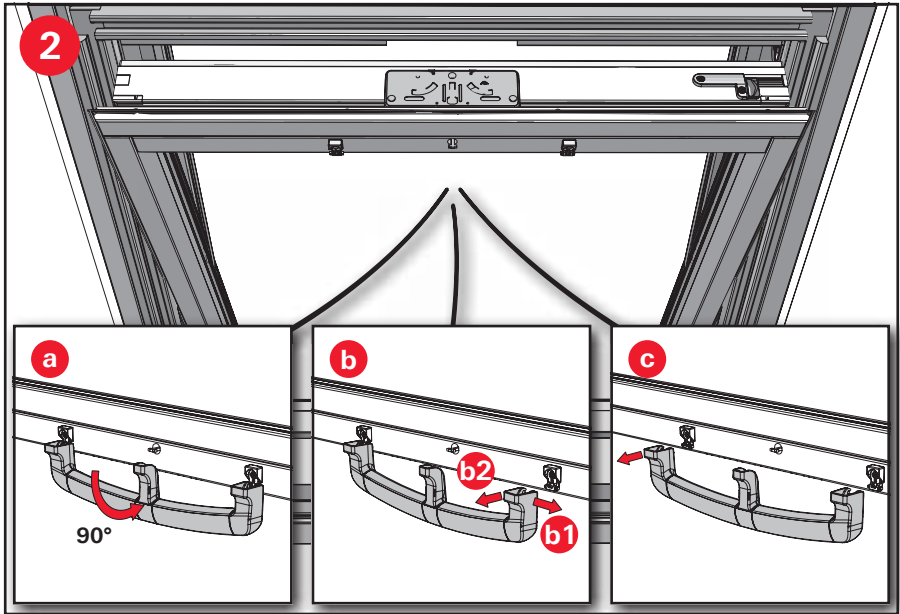
Z

No. 736167











The roof window.



www.roto-contacts.com



www.roto-extra.com

Roto Frank DST Vertriebs-GmbH
Wilhelm-Frank-Straße 38-40
97980 Bad Mergentheim
Deutschland

