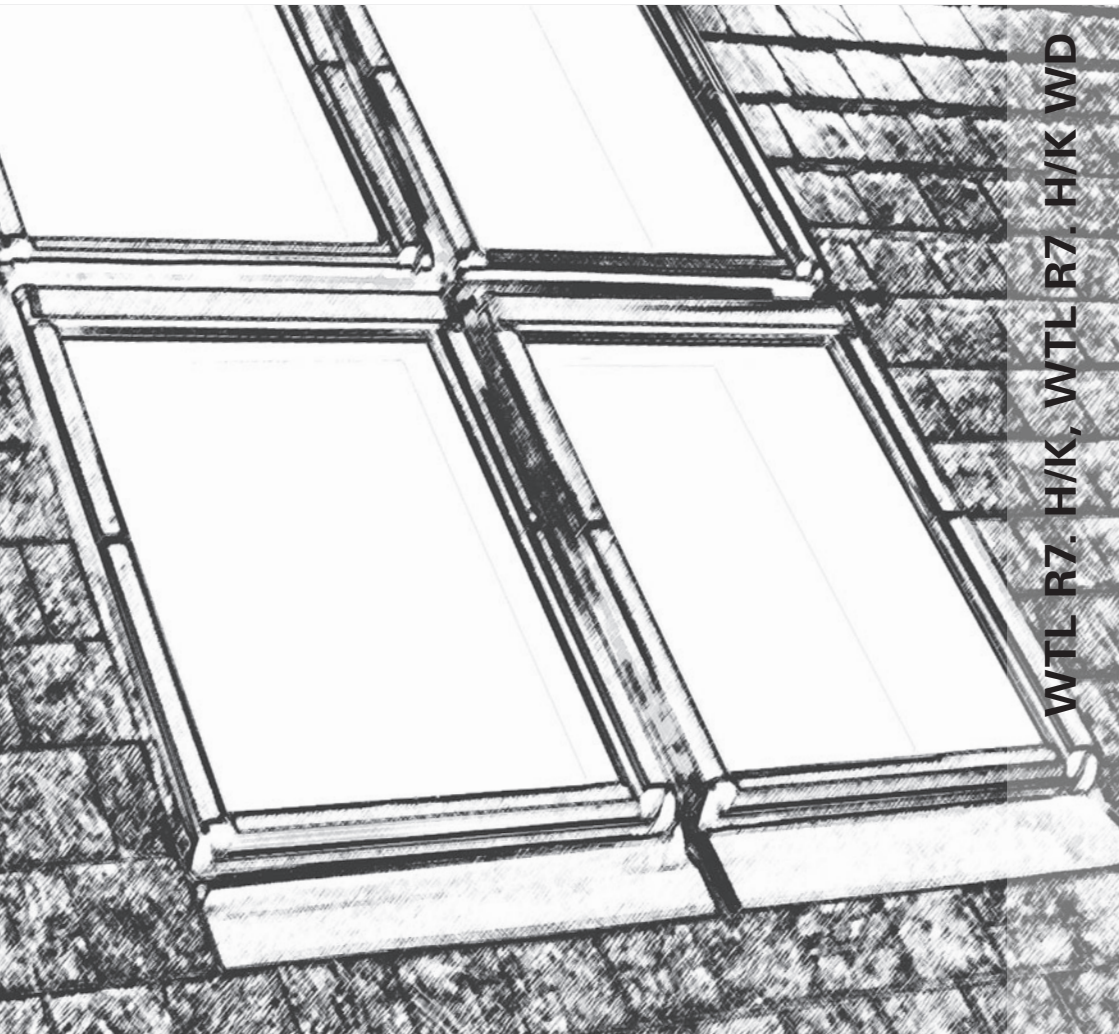


## Notice de pose

### Fenêtre de toit Designo R7 WTL


Pose semi-encastée pour ardoises



WTL R7. H/K, WTL R7. H/K WD

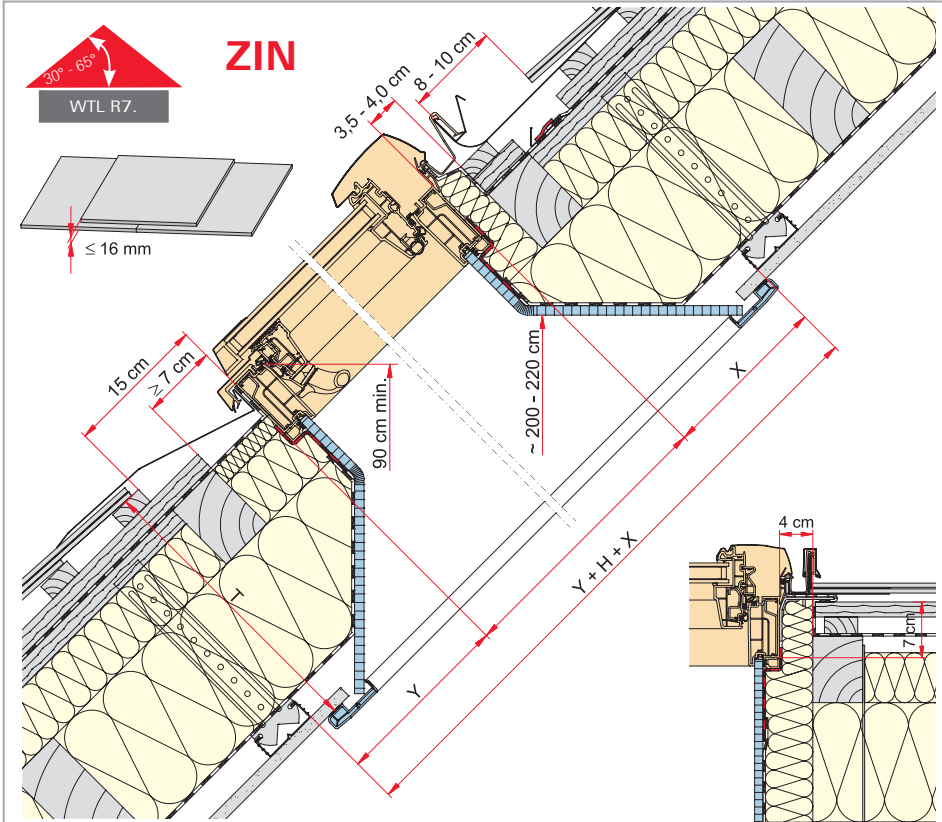
### **Conseil / Recommandation de sécurité**

- Respecter le règlement général de prévention des accidents pour les travaux sur le toit.
- Assurer le chantier contre la chute de matériaux.
- Respecter les conditions de base relatives à la physique du bâtiment telles que l'isolation thermique, la protection contre l'humidité, contre la pluie (étanchéité à l'eau) et protection contre le bruit.
- Les chiffres indiquent toujours l'ordre du montage !
- Sous réserve de modifications.

 Les interventions au niveau d'éléments porteurs ne doivent être réalisées que par une main-d'œuvre qualifiée !

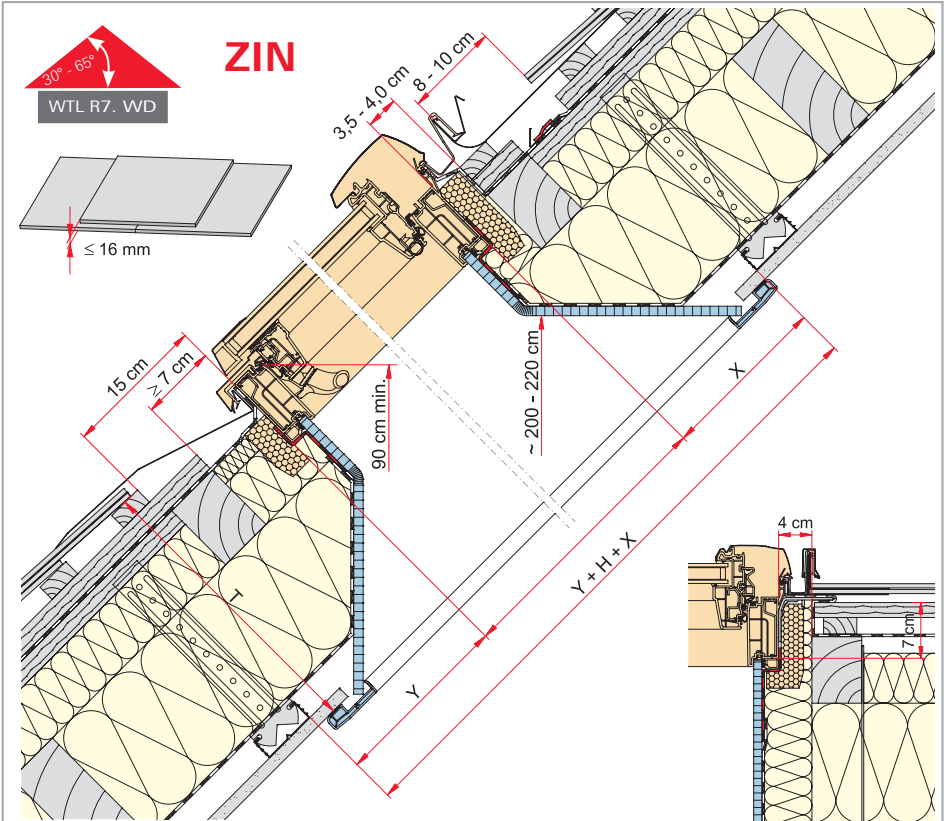
Dans les régions très enneigées, il est nécessaire de monter un dispositif d'arrêt de la neige au dessus de la fenêtre.

Pour les lattes d'installation, utiliser exclusivement du bois sans noeuds et sans fissures. L'épaisseur des liteaux et l'épaisseur des lattes d'installation doivent être identiques !

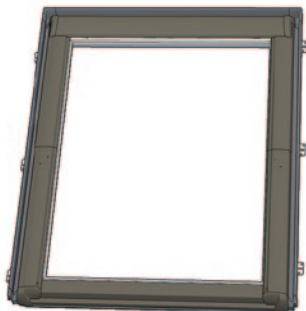
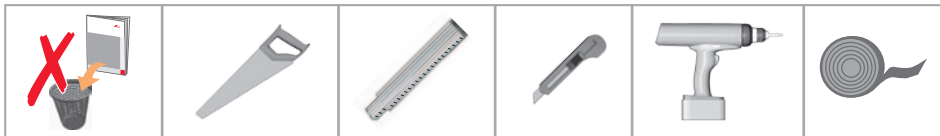


**ZIN** ▲ **30° 35° 40° 45° 50° 55° 60° 65°**

<b>T = 26 cm</b>	X	19	16	13	11	9	8	6	5
	Y	6	8	9	11	13	16	19	23
<b>T = 28 cm</b>	X	22	18	15	13	11	9	7	6
	Y	7	9	11	13	15	18	22	28
<b>T = 30 cm</b>	X	26	21	18	15	13	10	9	7
	Y	9	10	13	15	18	21	26	32
<b>T = 32 cm</b>	X	29	24	20	17	14	12	10	8
	Y	10	12	14	17	20	24	29	36
<b>T = 36 cm</b>	X	36	30	25	21	18	15	12	10
	Y	12	15	18	21	25	30	36	45
<b>T = 40 cm</b>	X	43	36	30	25	21	17	14	12
	Y	14	17	21	25	30	36	43	53

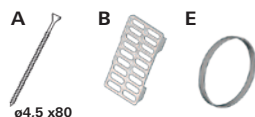


ZIN ▲		30°	35°	40°	45°	50°	55°	60°	65°
<b>T = 26 cm</b>	X	19	16	13	11	9	8	6	5
	Y	6	8	9	11	13	16	19	23
<b>T = 28 cm</b>	X	22	18	15	13	11	9	7	6
	Y	7	9	11	13	15	18	22	28
<b>T = 30 cm</b>	X	26	21	18	15	13	10	9	7
	Y	9	10	13	15	18	21	26	32
<b>T = 32 cm</b>	X	29	24	20	17	14	12	10	8
	Y	10	12	14	17	20	24	29	36
<b>T = 36 cm</b>	X	36	30	25	21	18	15	12	10
	Y	12	15	18	21	25	30	36	45
<b>T = 40 cm</b>	X	43	36	30	25	21	17	14	12
	Y	14	17	21	25	30	36	43	53



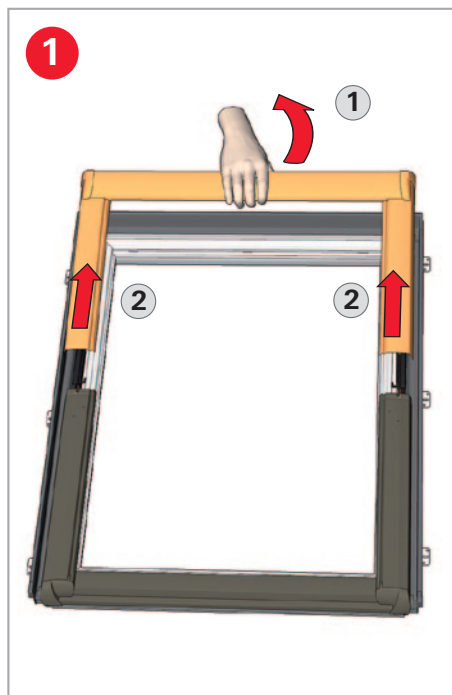
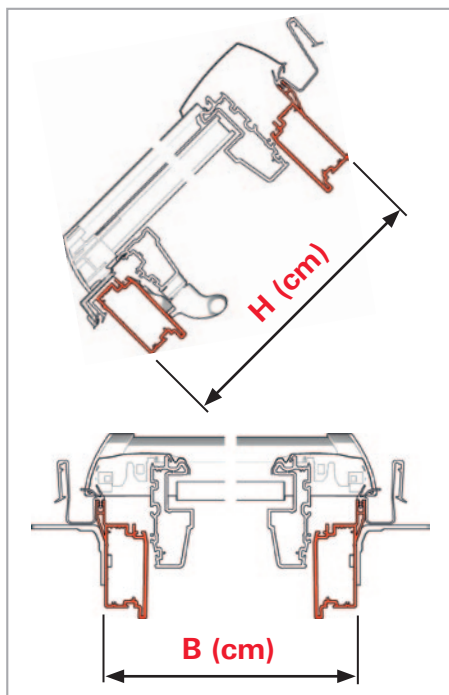
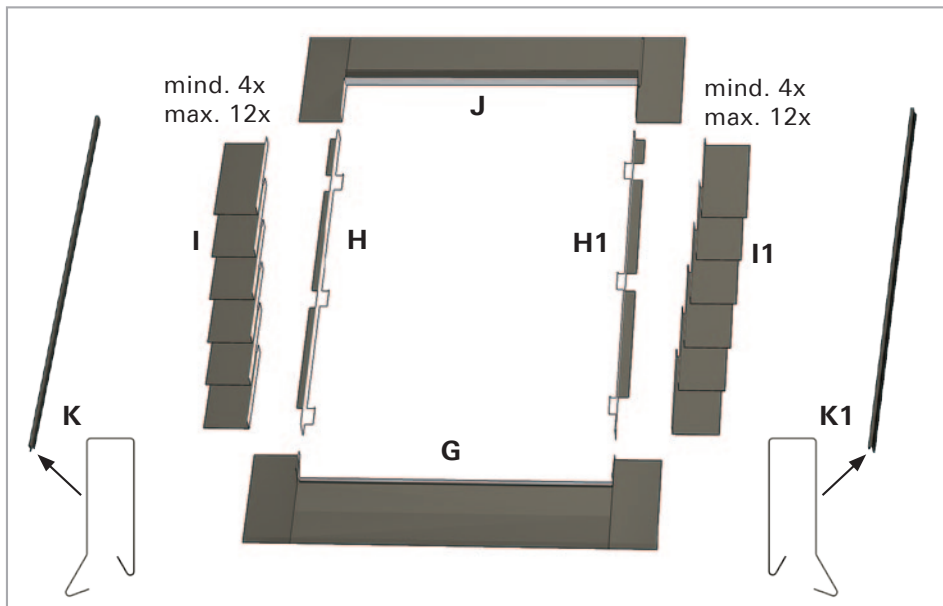
ø4,5 x80

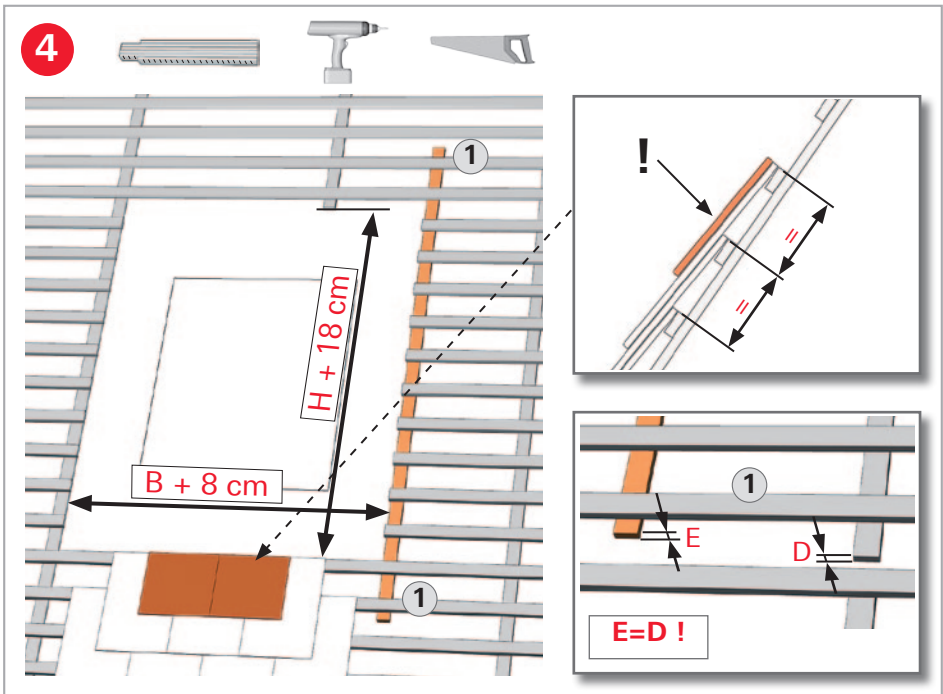
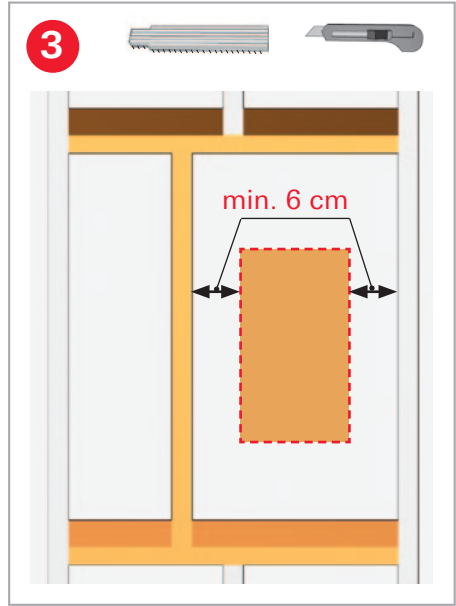
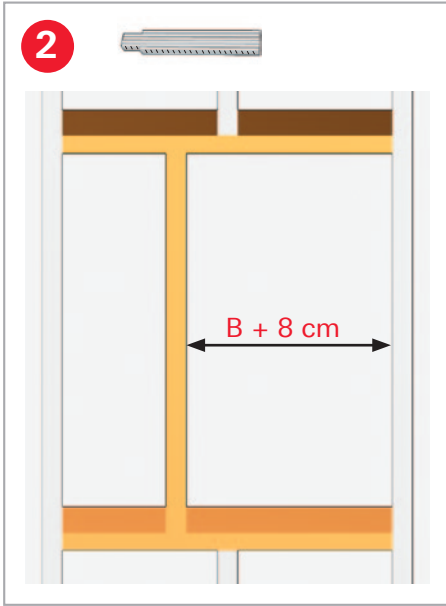
<b>R7. K</b>	8	1	2	8
<b>R7. K</b>				
xx/11	12	3	2	8
xx/14	12	3	2	8



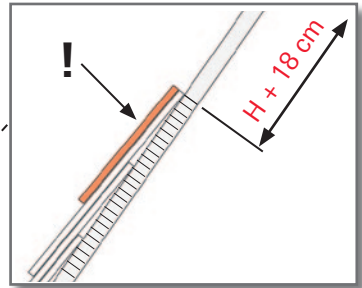
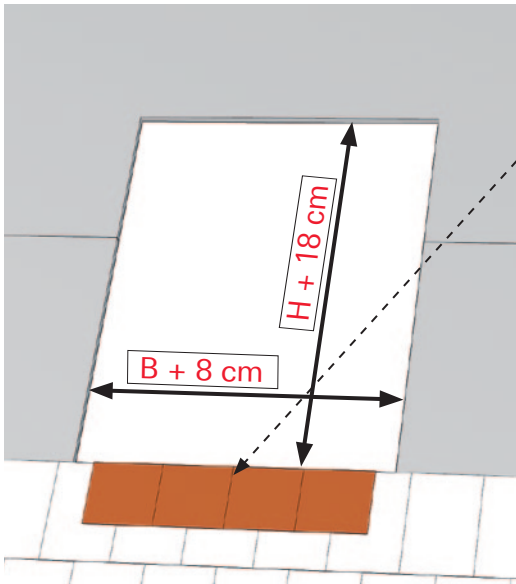
ø4,5 x80

<b>R7. H</b>	8	1	2
--------------	---	---	---

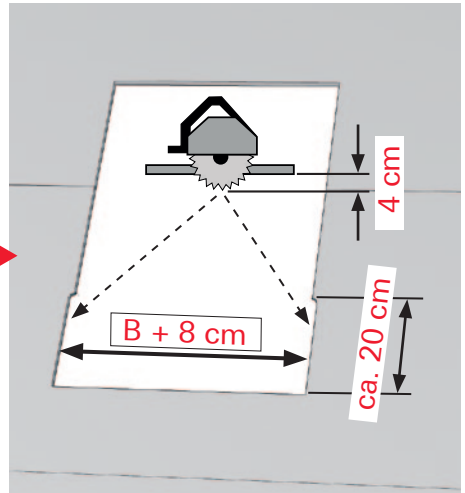
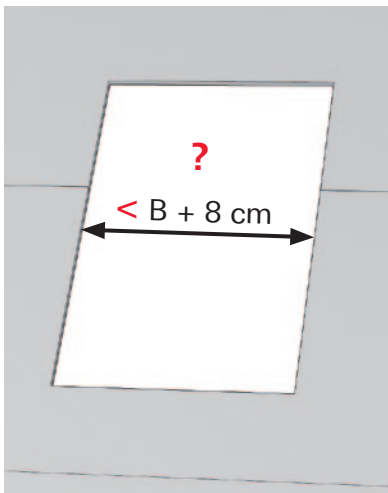




4 A



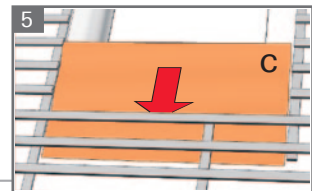
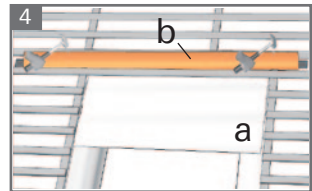
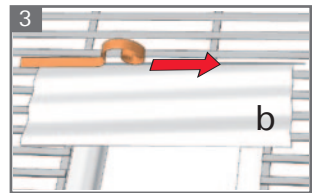
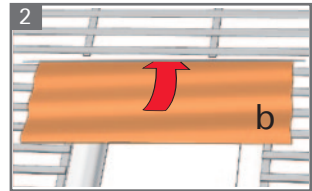
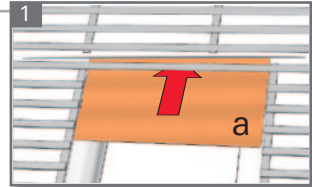
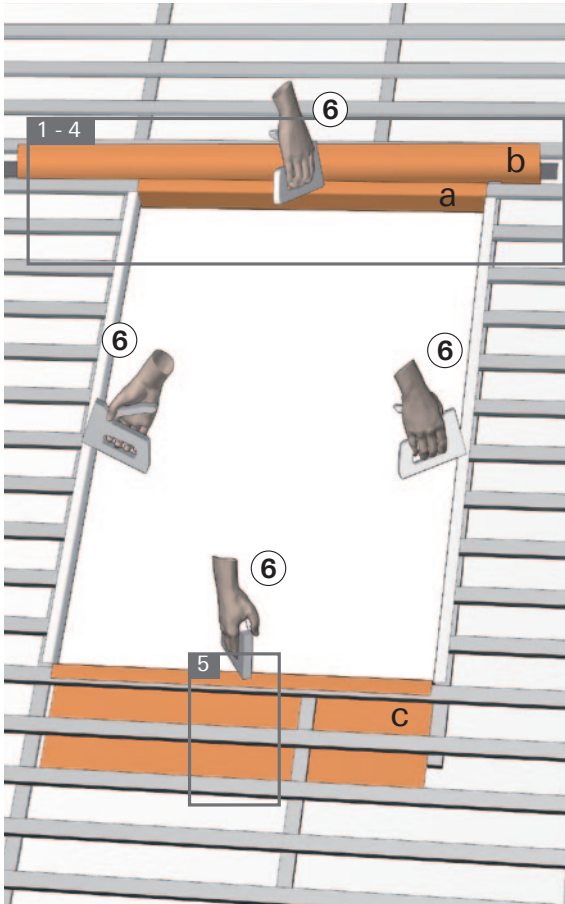
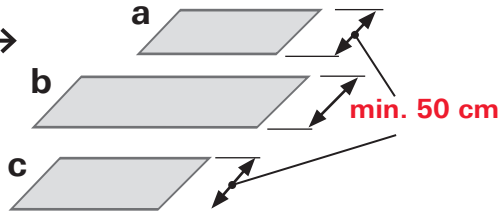
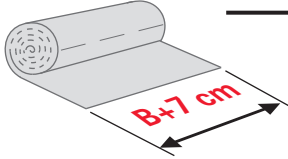
**i**



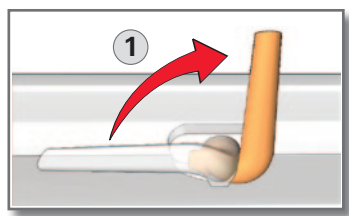
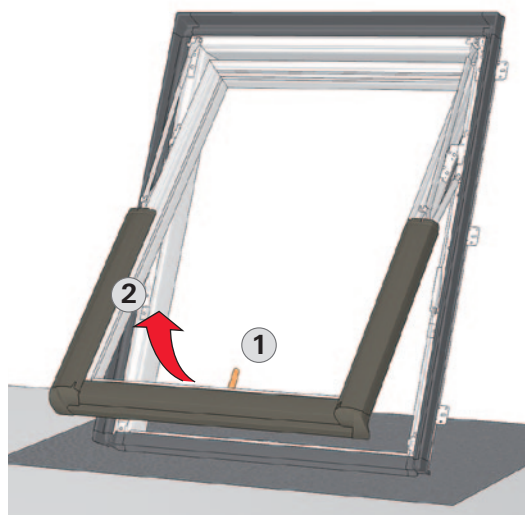




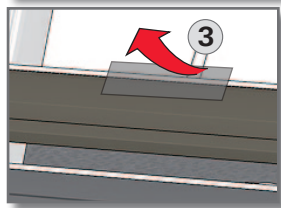
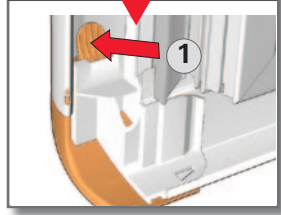
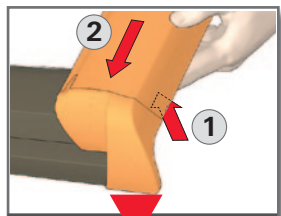
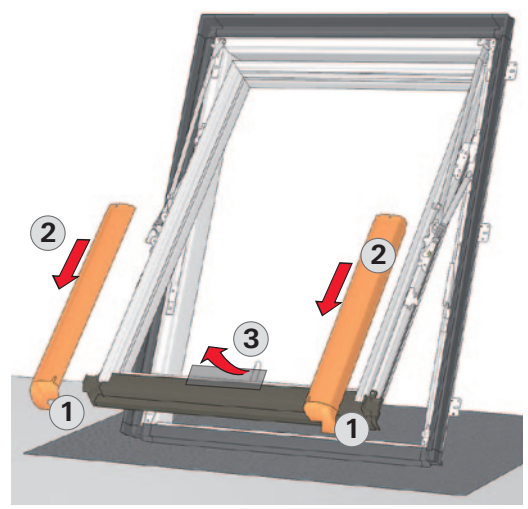
5

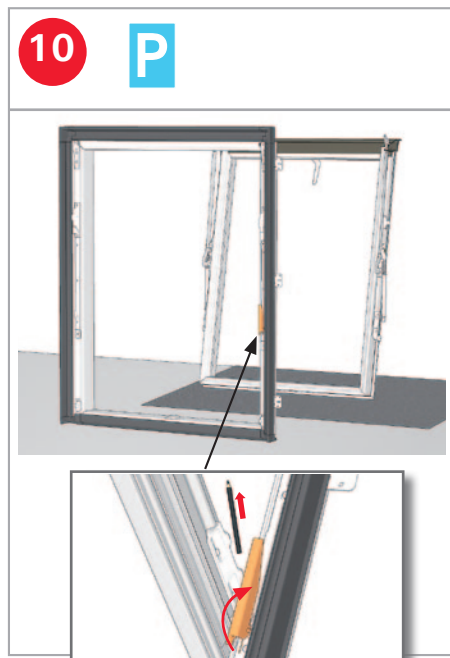
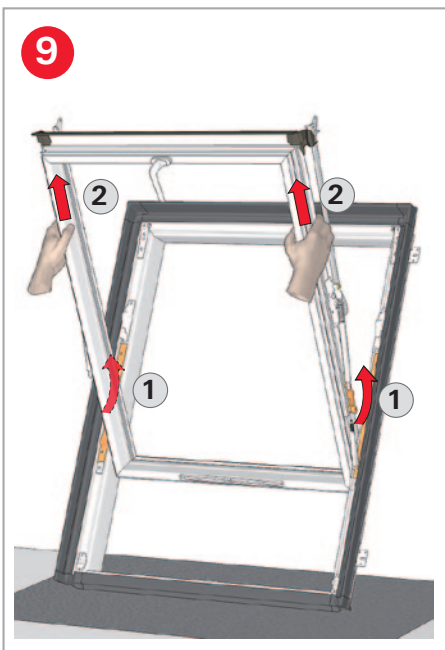
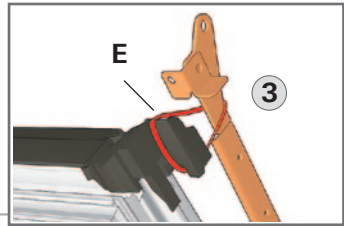
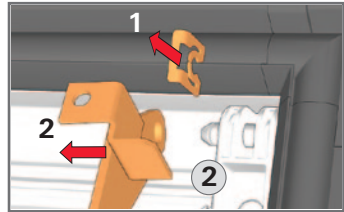
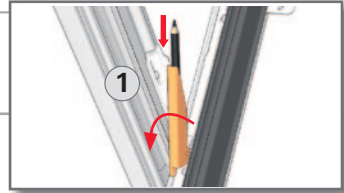
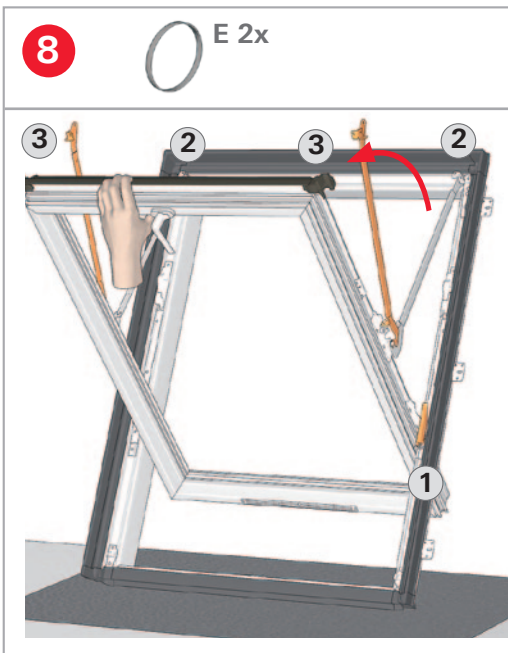


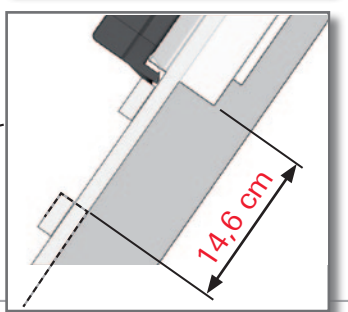
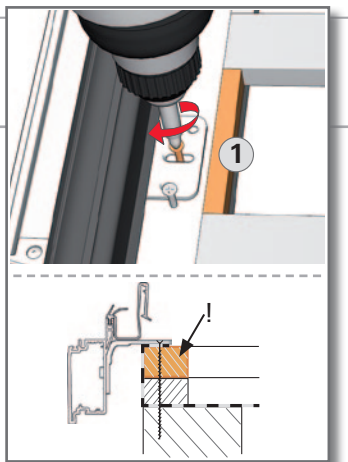
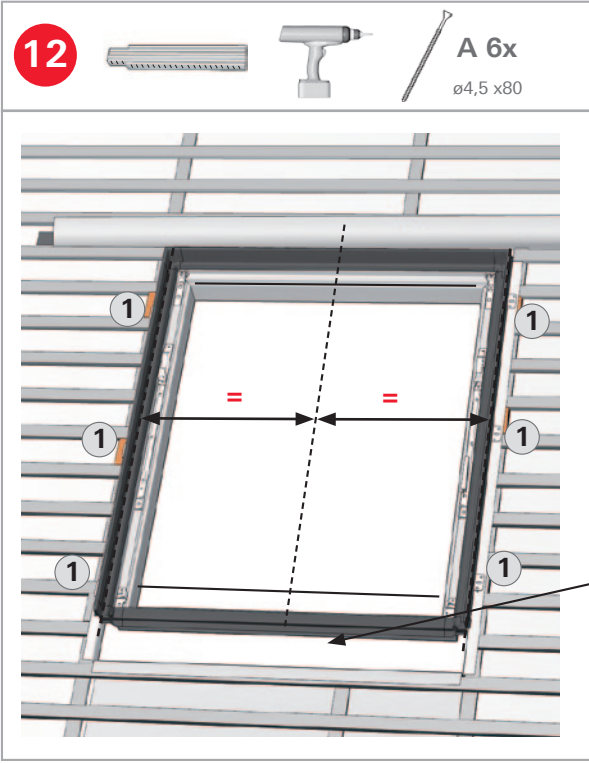
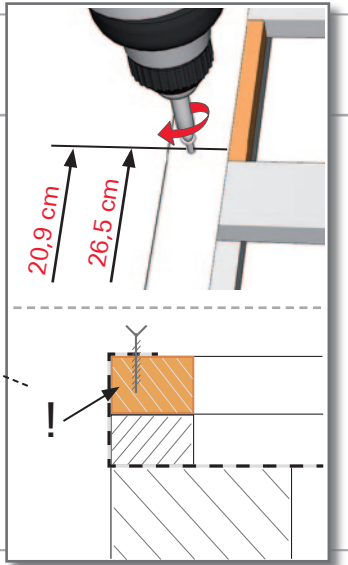
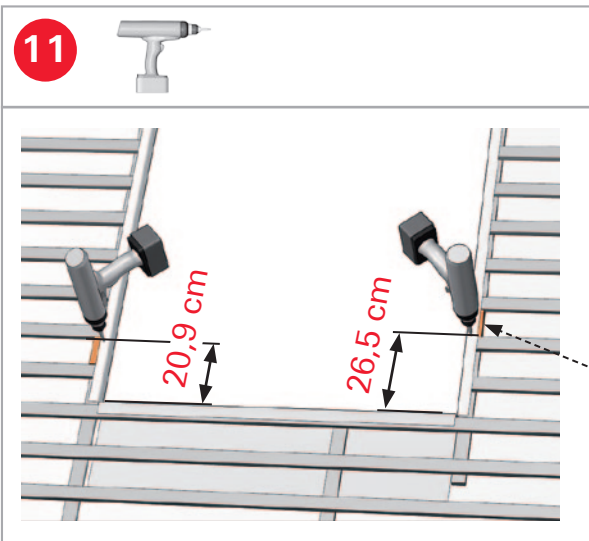
6



7

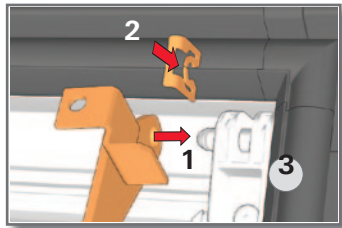
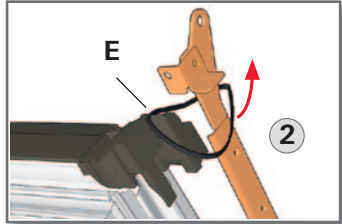
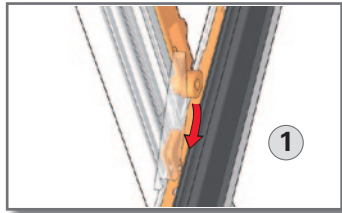
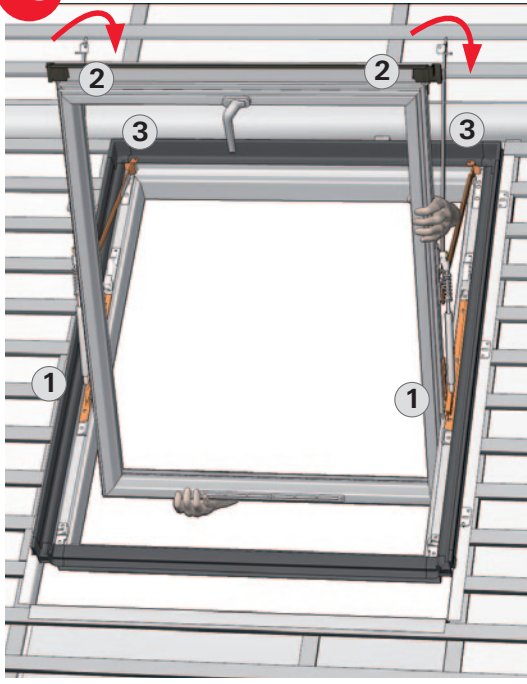




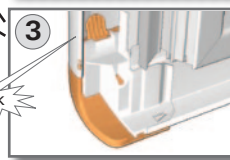
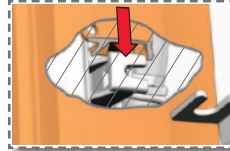
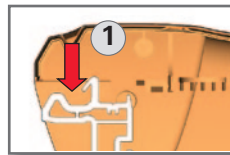
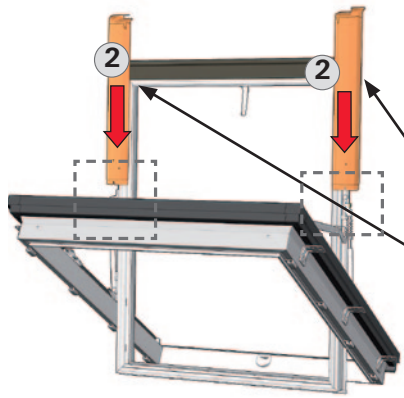




13



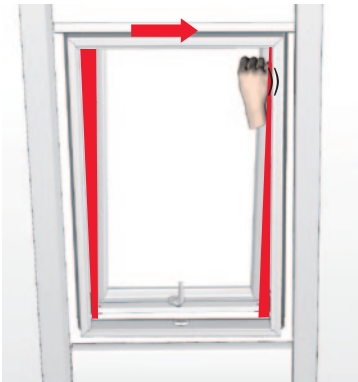
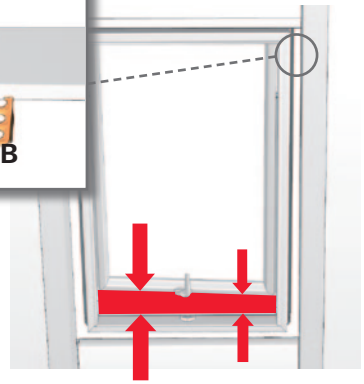
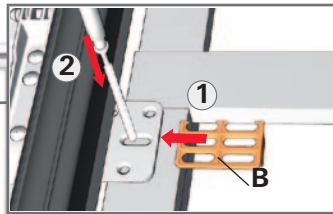
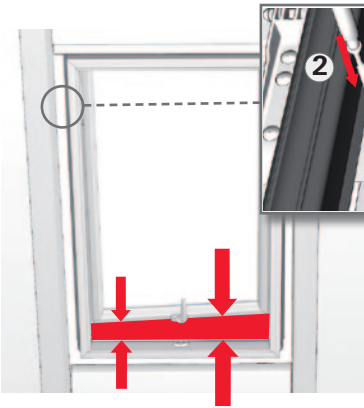
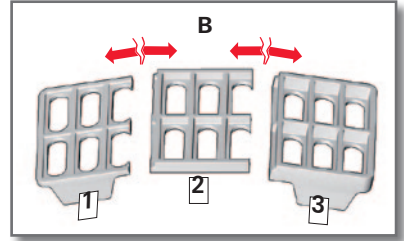
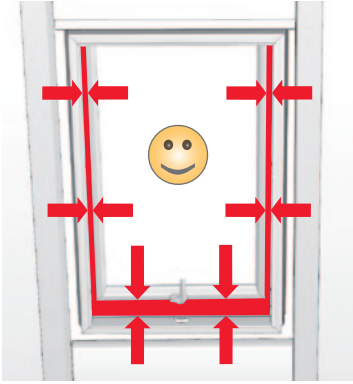
14



15



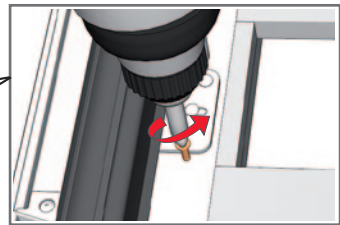
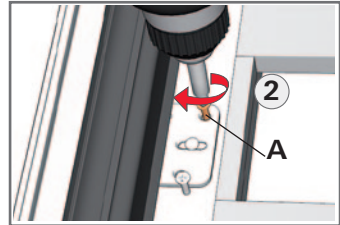
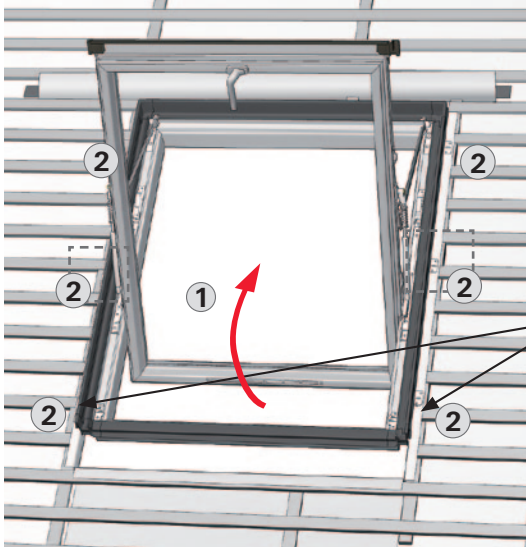
B 1x



16



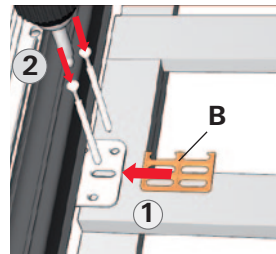
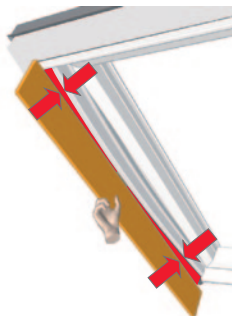
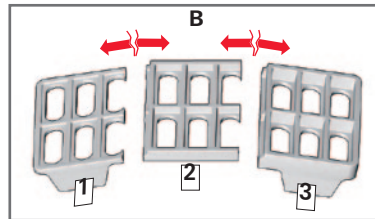
A 6x  
ø4,5 x80



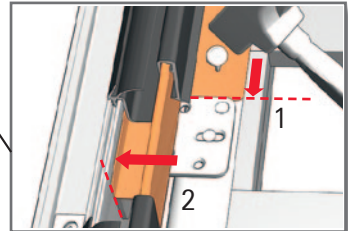
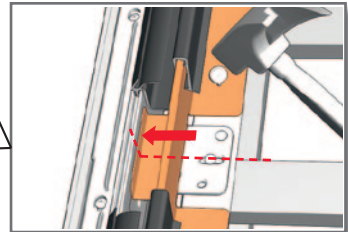
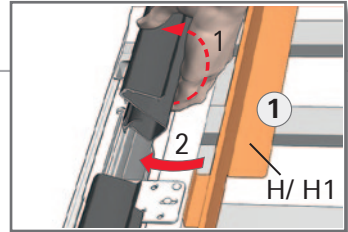
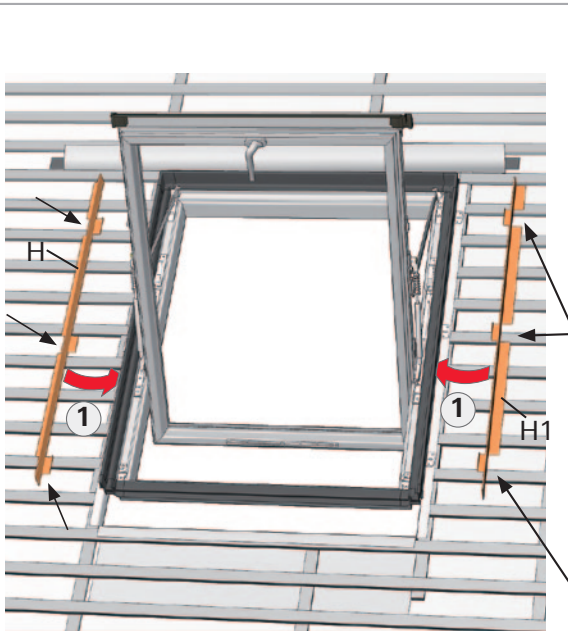
WDF K > xx/11



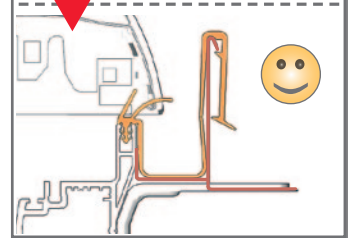
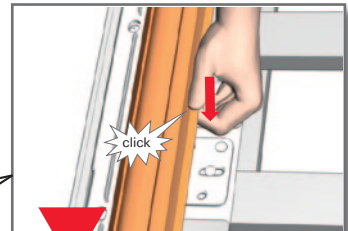
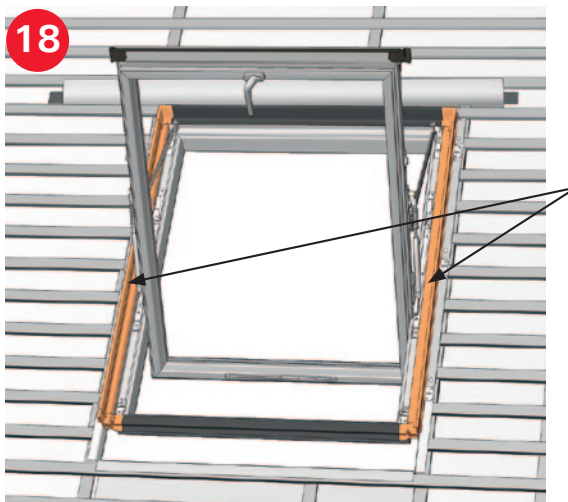
B 2x



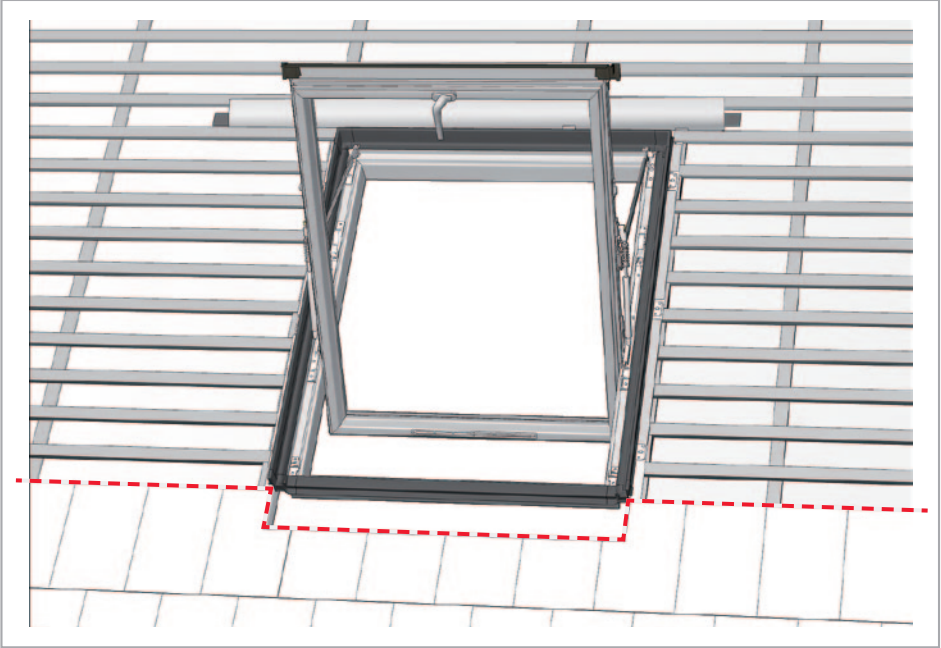
17



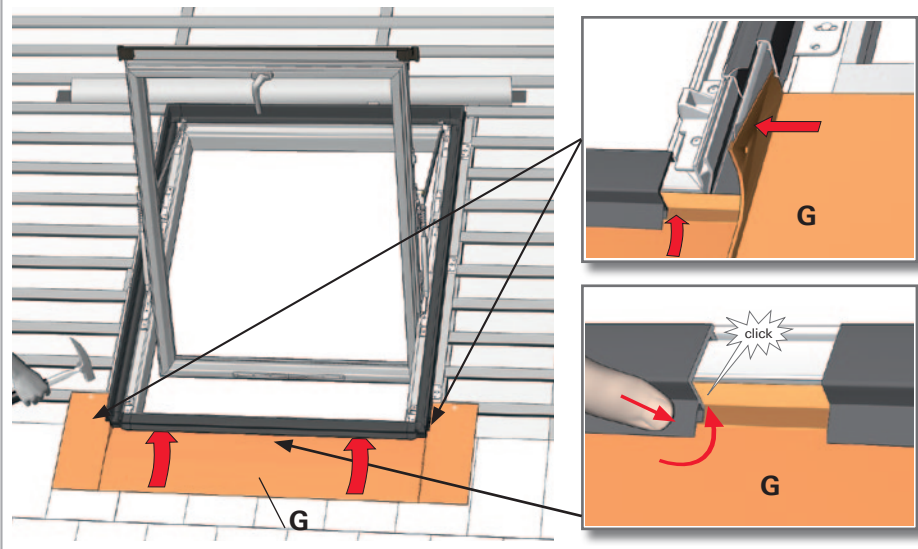
18

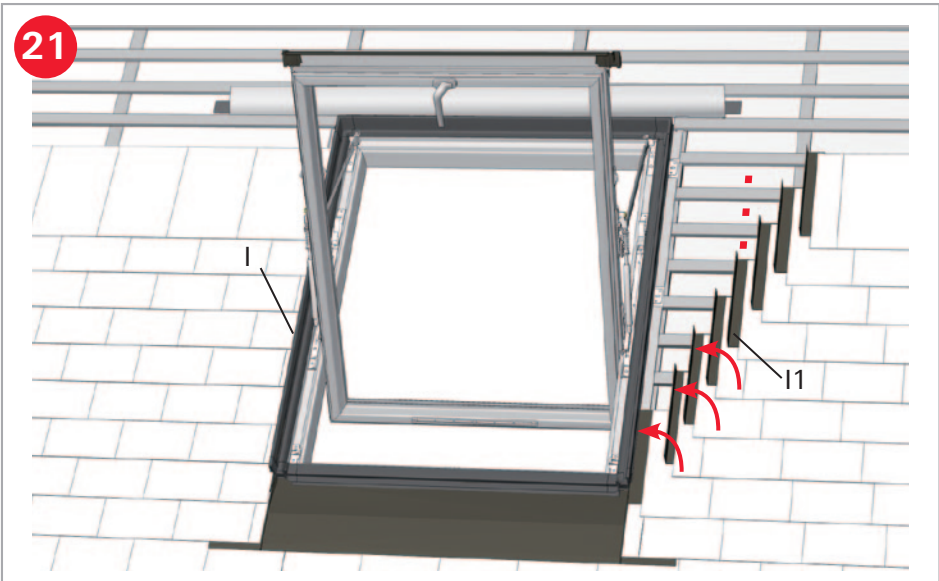
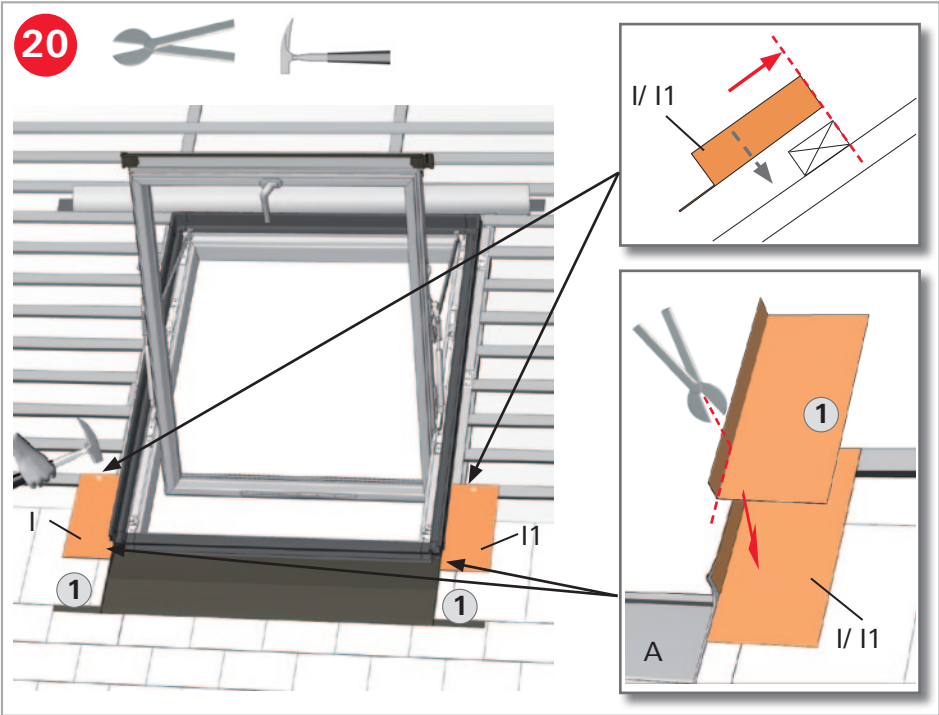




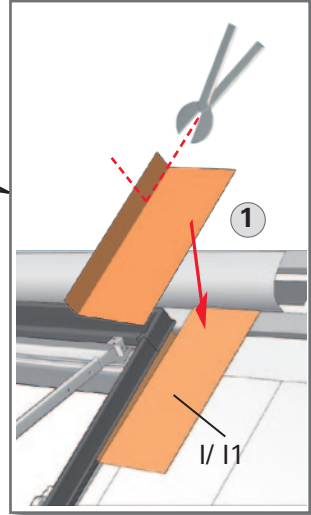
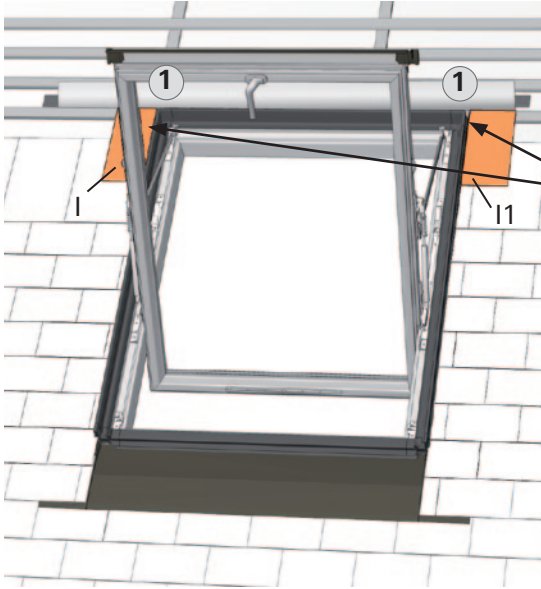


19

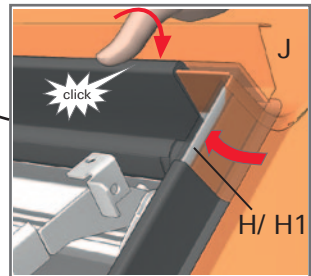
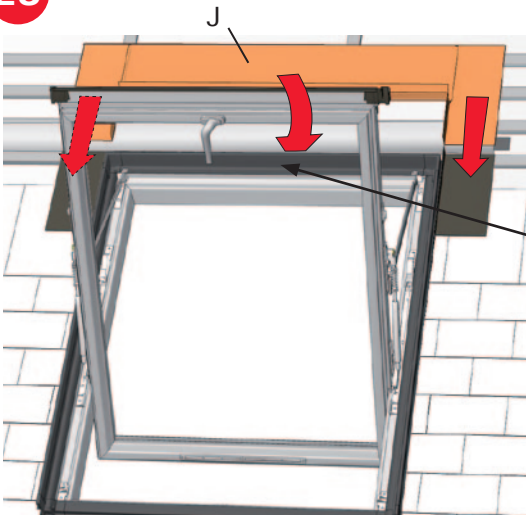


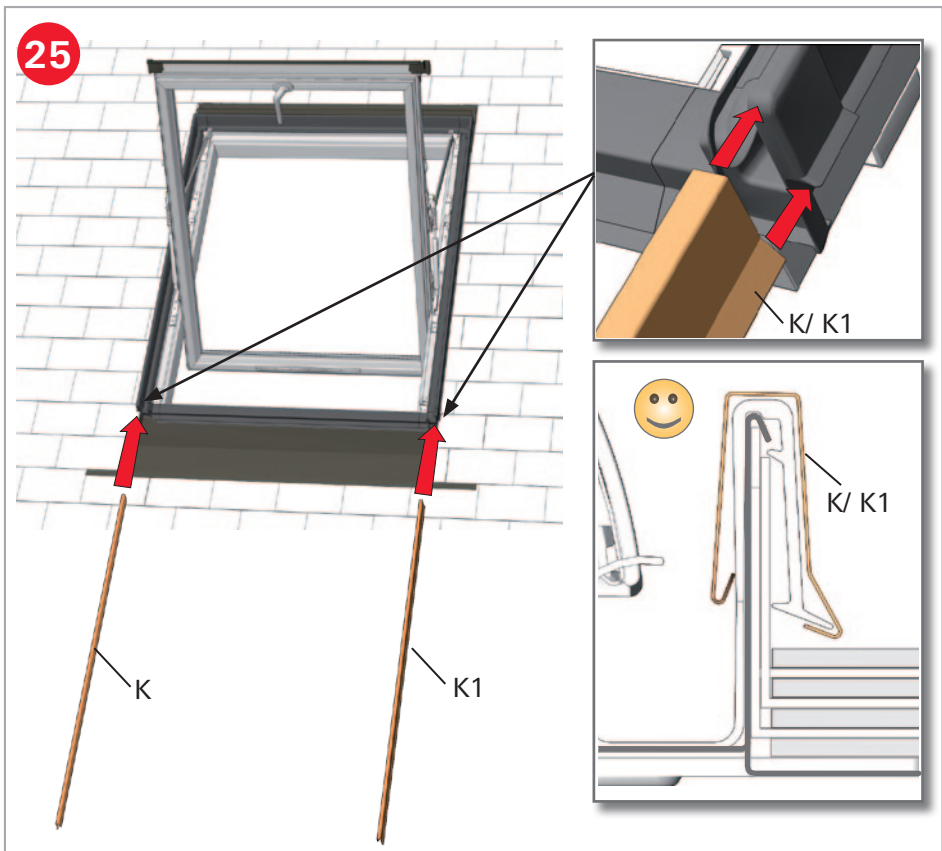
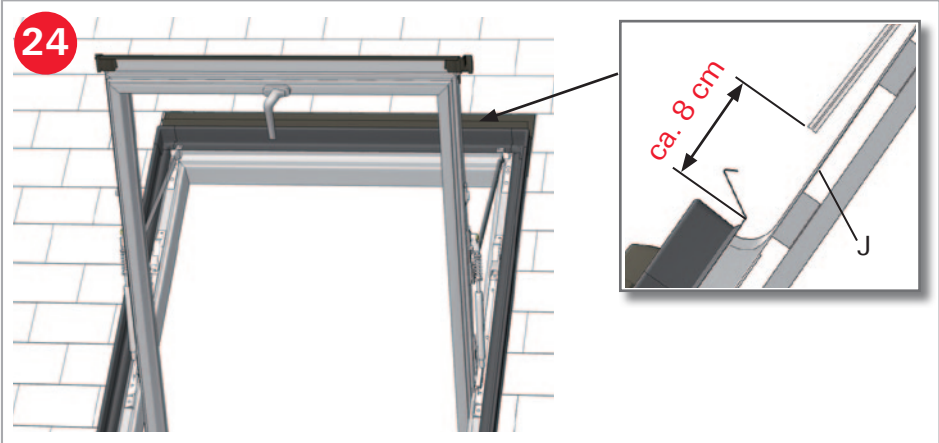


22

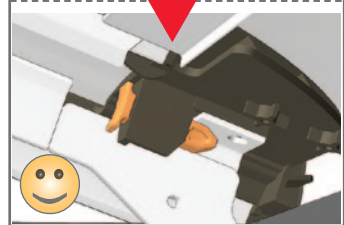
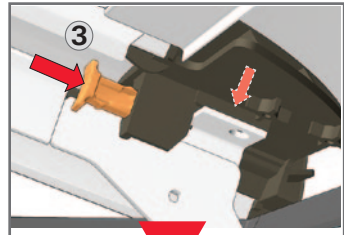
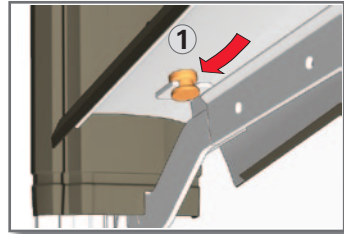
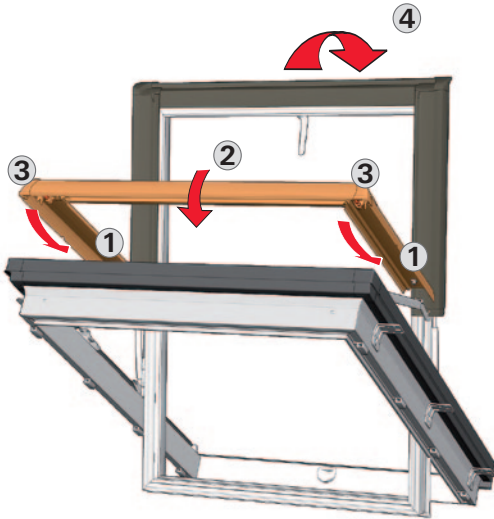


23





26

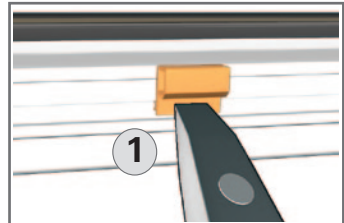
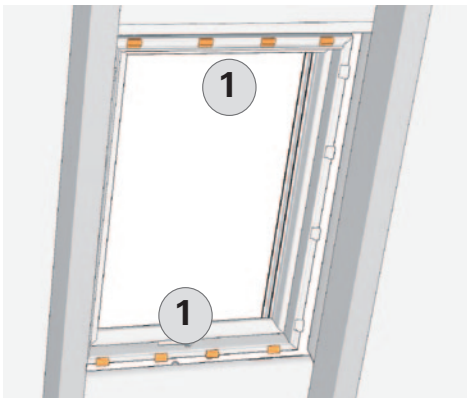


27

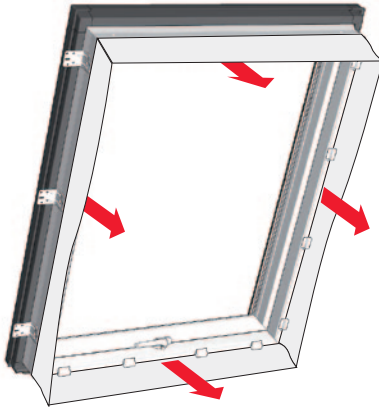
WTL xx. K



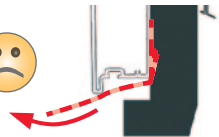
G 8x



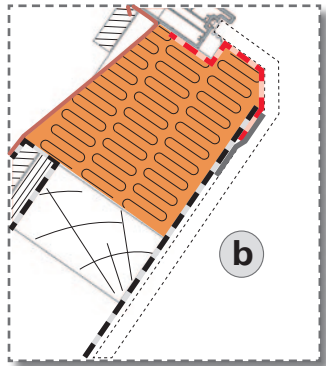
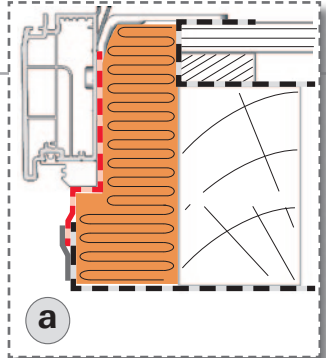
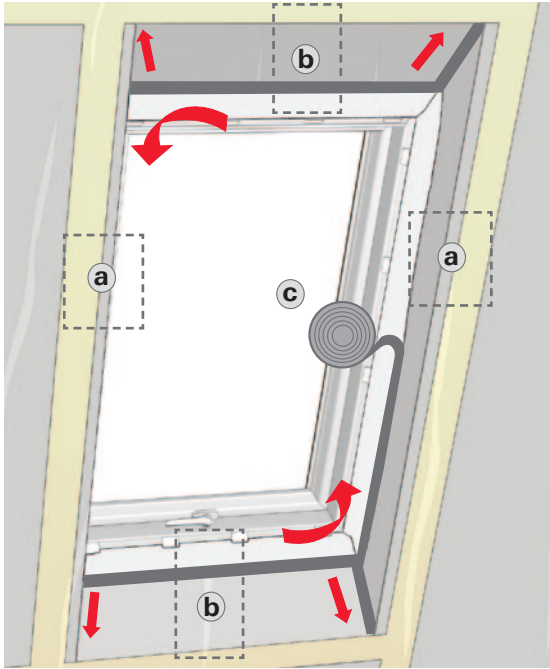
28



WTL xx. H/K **WD**

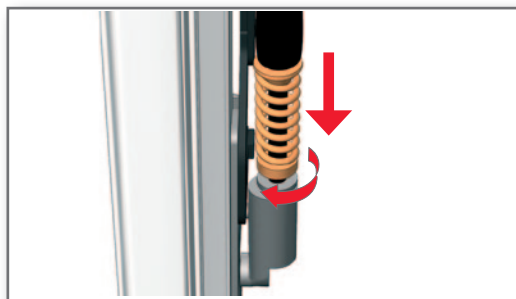


29





Si l'ouvrant s'ouvre seul?  
Augmenter la tension des ressorts  
de la même valeur des deux côtés!





☎ +49 (0)1805 90 50 51\*  
☎ +49 (0)1805 90 40 51  
[www.roto-frank.com](http://www.roto-frank.com)



☎ +43 (0)2 75 42 11 99  
☎ +43 (0)2 75 42 11 99 50  
[www.roto-frank.at|.si](http://www.roto-frank.at|.si)



☎ +41 (0)44 267 47 47  
☎ +41 (0)44 267 47 46  
[www.roto-dachfenster.ch](http://www.roto-dachfenster.ch)



☎ +33 (0)387 29 24 30  
☎ +33 (0)387 91 49 01  
[www.roto-frank.fr](http://www.roto-frank.fr)



☎ +44 (0) 1788 558 600  
☎ +44 (0) 1788 558 606  
[www.roto-frank.co.uk](http://www.roto-frank.co.uk)



☎ +353 (0)6 75 07 00  
☎ +353 (0)6 73 46 31  
[www.careyglass.com](http://www.careyglass.com)



☎ +32 (0)67 89 41 30  
☎ +32 (0)67 89 41 72  
[www.roto-frank.be](http://www.roto-frank.be)



☎ +31 (0)800 0232 114  
☎ +31 (0)800 0232 116  
[www.roto-frank.nl](http://www.roto-frank.nl)



ROTHISPANIA S. L. U.  
☎ +34 98 152 69 39  
[www.rototejado.com](http://www.rototejado.com)



☎ (+351) 236 218 072  
☎ (+351) 236 215 289  
[www.imporjan.com](http://www.imporjan.com)



☎ +48 81 855 05 22-25  
☎ +48 81 855 05 28  
[www.roto.pl](http://www.roto.pl)



MIZOL LTD  
☎ +38 044 566 73 37  
☎ +38 044 566 78 78  
[www.roto.ua](http://www.roto.ua)



☎ +7 495 287 35 20  
Kaliningrad  
☎ +7 906 234 88 88  
☎ +7 495 287 35 24  
[www.roto.ru](http://www.roto.ru)



VTI-Invest  
☎ +375 17 258 54 05  
☎ +375 17 258 57 65  
☎ +375 17 258 81 71  
[www.roto.by](http://www.roto.by)



☎ +359 889 93 96 96  
☎ +359 32 55 01 99  
[www.buldach.com](http://www.buldach.com)



☎ +420 272 651 428  
☎ +420 271 750 187  
[www.roto-frank.cz|.sk](http://www.roto-frank.cz|.sk)



☎ +36 99 511 686/687  
☎ +36 99 511 688  
[www.roto.hu](http://www.roto.hu)



☎ +39 0421 618 211  
☎ +39 0421 618 455  
[www.roto-frank.it](http://www.roto-frank.it)



☎ +40 31 2281 5 86  
☎ +40 31 2281 5 89  
[www.roto-romania.ro](http://www.roto-romania.ro)



☎ +30 231 0796 950  
☎ +30 231 0796 783  
[www.eurotechnica.gr](http://www.eurotechnica.gr)



[rotainfo.ee@roto-frank.com](mailto:rotainfo.ee@roto-frank.com)  
[www.roto.ee](http://www.roto.ee)



[rotainfo.lv@roto-frank.com](mailto:rotainfo.lv@roto-frank.com)  
[www.roto.lv](http://www.roto.lv)



[info.lt@roto-frank.com](mailto:info.lt@roto-frank.com)  
[www.roto.lt](http://www.roto.lt)



☎ +38 513 490 360  
[www.supera.hr](http://www.supera.hr)



☎ +90 216 57 39 692  
☎ +90 216 57 23 148

\* 0,14 EUR / Min. aus dem dt. Festnetz. Mobilfunkpreise können abweichen.