

Fiche technique

RotoQ Fenêtre de toit à rotation en PVC Q-4 Plus (avec bloc isolant prémonté)



Pentes de toit admissibles : de 15° à 90°

Caractéristiques techniques

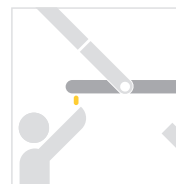
	RotoQ-4 (PVC)
Domaine d'application	Pentes de toit de 15° à 90°
Installation	Toutes pièces de la maison (humides et sèches)
Équipement d'usine	Bloc isolant, collerette pare vapeur et équerres prémontés
Matériaux dormant et ouvrant	Profils PVC multi-chambre avec renfort acier intérieur pour une stabilité optimale
Coloris	Blanc type (RAL 9016)
Mécanisme de verrouillage	Verrouillage central en haut
Nettoyage	Blocage manuel et sécurisé par loquet intégré
Poignée	Poignée ergonomique haute, blanche (RAL 9016)
Étanchéité	2 joints dans l'ouvrant
Finition extérieure	Anthracite métallisé (R703)

Aperçu des avantages

- + **Prémonté** : avec équerres de montage, bloc isolant extérieur ainsi que sa collerette parevapeur
- + **Efficacité énergétique** : isolation thermique optimale
- + **Fiabilité et simplicité** : montage sans outil sur toiture et sans vis
- + **Sécurité** : confirmation de chaque étape de montage par un «CLIC»
- + **Innovation** : une poignée ergonomie, préhension aisée et confort d'utilisation



Isolation
Collerette pare vapeur et bloc isolant



Ventilation
simple et sûre



Entretien
confortable et sécurisé



* 15 ans de garantie en cas de dommages suivants :
bris de verre causé par la grêle pour les fenêtres avec vitre extérieure en verre trempé de sécurité ;
rupture des ferrures ; rupture du châssis



Dimensions disponibles

Taille	Dimension ext. Dormant (l x h) en mm	Dimension ext. avec bloc isolant (l x h) en mm	Dimension int. Habillage int. (l x h) en mm	Dimension clair de vitre (l x h) en mm
055/070	550/695	610/755	495/640	381/492
055/078	550/774	610/834	495/719	381/571
055/098	550/974	610/1034	495/919	381/771
078/098	780/974	840/1034	725/919	611/771
078/118	780/1174	840/1234	725/1119	611/971
078/140	780/1394	840/1454	725/1339	611/1191
078/160	780/1596	840/1656	725/1541	611/1393
094/118	942/1174	1002/1234	887/1119	773/971
094/140	942/1394	1002/1454	887/1339	773/1191
094/160	942/1596	1002/1656	887/1541	773/1393
114/118	1140/1174	1200/1234	1085/1119	971/971
114/140	1140/1394	1200/1454	1085/1339	971/1191
114/160*	1140/1596	1200/1656	1085/1541	971/1393
134/098*	1340/974	1400/1034	1285/919	1171/771
134/140*	1340/1394	1400/1454	1285/1339	1171/1191
134/160**	1340/1596	1400/1656	1285/1541	1171/1393

* Non disponible en vitrage 3A

** Disponible uniquement en vitrage 2C ou 2P

Vitrages disponibles

Double Standard (vitrage 2S): Double vitrage sécurité isolant thermique

Double Confort (vitrage 2C): Double vitrage sécurité isolant thermique et isolation acoustique

Double Premium (vitrage 2P): Double vitrage sécurité isolant thermique teinté et isolation acoustique

Triple Confort (vitrage 3C): Triple vitrage sécurité isolant thermique avec revêtement anti-buée et isolation acoustique

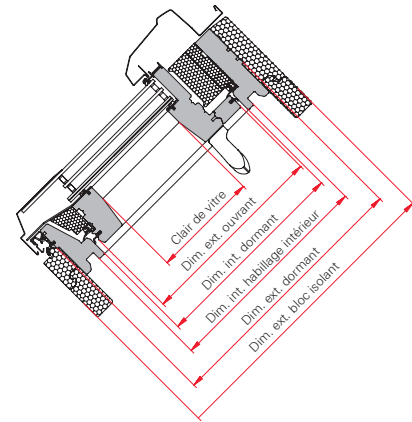
Triple Premium (vitrage 3P): Triple vitrage sécurité isolant thermique avec revêtement anti-buée et isolation acoustique

Triple Acoustique (vitrage 3A): Triple vitrage sécurité isolant thermique à haute performance acoustique

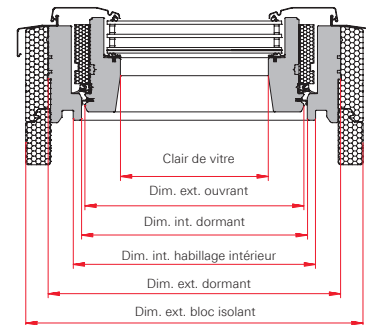
Désignation	Désignation du vitrage	Coefficient d'isolation thermique de la fenêtre Valeur U_w en W/m^2K EN 12567-2	Affaiblissement acoustique		Classe de perméabilité à l'air EN 12207	Coefficient d'isolation thermique du vitrage Valeur U_g en W/m^2K EN 673	Facteur solaire Valeur S_w
			Valeur R_{wp} (C_p ; C_v) en dB EN ISO 140-3, EN ISO 717-1	P5			
Q-4 K2SAL	Double vitrage Standard	1,1	33 (-1 ; -4)	30 (-1 ; -3)	Classe 4	1,0	0.36
Q-4 K2CAL	Double vitrage Confort	1,1	37 (-2 ; -5)	32 (-1 ; -4)	Classe 4	1,0	0.35
Q-4 K2PAL	Double vitrage Premium	1,1	37 (-2 ; -5)	32 (-1 ; -4)	Classe 4	1,0	0.20
Q-4 K3CAL	Triple vitrage Confort	0,90	38 (-1 ; -5)	33 (-1 ; -3)	Classe 4	0,7	0.38
Q-4 K3PAL	Triple vitrage Premium	0,77	38 (-2 ; -6)	33 (-1 ; -4)	Classe 4	0,5	0.37
Q-4 K3AAL	Triple vitrage Acoustique	0,78	42 (-2 ; -6)	n.c.	Classe 4	0,7	0.30

Q-4 = Fenêtre de toit K = PVC blanc AL = Finition extérieur Aluminium anthracite métallisé P5 = Sans ventilation intégrée P6 = ventilation intégrée

Coupe A-A



Coupe B-B



Roto Frank

42 Rue de longchamp 57502 St Avold

Tél : +33 (0) 3 87 29 24 30

Fax : +32 (0) 3 87 29 24 55

standard.fr@roto-frank.com