

Fiche technique

RotoQ Fenêtre de toit à rotation en bois laqué blanc Q-4 Plus (avec bloc isolant prémonté)



Aperçu des avantages

- + **Prémonté** : avec équerres de montage, bloc isolant extérieur ainsi que sa collerette parevapeur
- + **Efficacité énergétique** : isolation thermique optimale
- + **Fiabilité et simplicité** : montage sans outil sur toiture et sans vis
- + **Sécurité** : confirmation de chaque étape de montage par un «CLIC»
- + **Innovation** : une poignée ergonomie, préhension aisée et confort d'utilisation

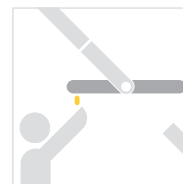
Pentes de toit admissibles : de 15° à 90°

Caractéristiques techniques

	RotoQ-4 (Bois)
Domaine d'application	Pentes de toit de 15° à 90°
Installation	Pour une atmosphère naturelle dans des pièces sèches et humides
Équipement d'usine	Bloc isolant, collerette pare vapeur et équerres prémontés
Matériaux dormant et ouvrant	Pin massif, lamellé collé, indéformable et traitement hydrofuge
Coloris	Pin naturel avec trois couches de protection dont une double de laque hydrofuge blanche (RAL 9016). Existe aussi en bois verni.
Mécanisme de verrouillage	Verrouillage central en haut
Nettoyage	Blocage manuel et sécurisé par loquet intégré
Poignée	Poignée ergonomique
Étanchéité	2 joints dans l'ouvrant
Finition extérieure	Anthracite métallisé (R703)



Isolation
Collerette pare vapeur et bloc isolant



Ventilation
simple et sûre



Entretien
confortable et sécurisé



* 15 ans de garantie en cas de dommages suivants :
bris de verre causé par la grêle pour les fenêtres avec vitre extérieure en verre trempé de sécurité ;
rupture des ferrures ; rupture du châssis



Dimensions disponibles

Taille	Dimension ext. Dormant (l x h) en mm	Dimension ext. avec bloc isolant (l x h) en mm	Dimension int. Habillage int. (l x h) en mm	Dimension clair de vitre (l x h) en mm
055/070*	550/695	610/755	495/640	381/492
055/078	550/774	610/834	495/719	381/571
055/098	550/974	610/1034	495/919	381/771
078/098	780/974	840/1034	725/919	611/771
078/118	780/1174	840/1234	725/1119	611/971
078/140	780/1394	840/1454	725/1339	611/1191
078/160**	780/1596	840/1656	725/1541	611/1393
094/118**	942/1174	1002/1234	887/1119	773/971
094/140**	942/1394	1002/1454	887/1339	773/1191
094/160**	942/1596	1002/1656	887/1541	773/1393
114/118	1140/1174	1200/1234	1085/1119	971/971
114/140	1140/1394	1200/1454	1085/1339	971/1191
114/160**	1140/1596	1200/1656	1085/1541	971/1393
134/098	1340/974	1400/1034	1285/919	1171/771
134/140	1340/1394	1400/1454	1285/1339	1171/1191
134/160**	1340/1596	1400/1656	1285/1541	1171/1393

* uniquement disponible avec raccords rénovation (V20)

** dimension non disponible en vitrage 2G

Vitrages disponibles

Confort (vitrage 2S): Double vitrage sécurité isolant thermique

Double Confort (vitrage 2G): Double vitrage sécurité isolant thermique et isolation acoustique

Tout Confort (vitrage 2P): Double vitrage sécurité isolant thermique teinté et isolation acoustique

Confort (vitrage 3C): Triple vitrage sécurité isolant thermique avec revêtement anti-buée et isolation acoustique

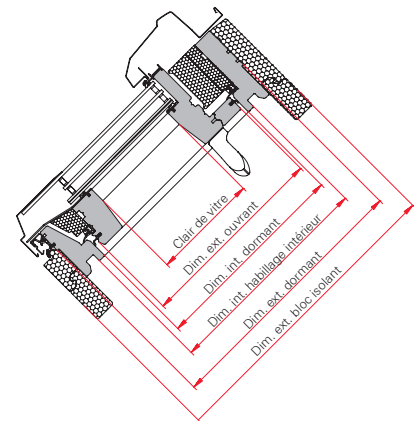
Premium (vitrage 3P) : Triple vitrage sécurité isolant thermique avec revêtement anti-buée et isolation acoustique

Acoustique (vitrage 3A) : Triple vitrage sécurité isolant thermique à haute performance acoustique

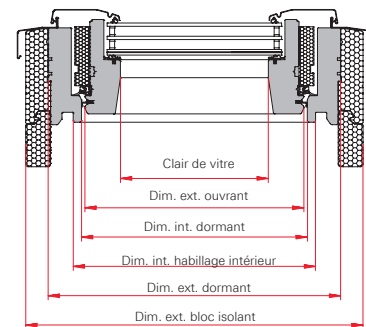
Désignation	Désignation du vitrage	Coefficient d'isolation thermique de la fenêtre Valeur U_w en W/m^2K EN 12567-2	Affaiblissement acoustique Valeur R_{wp} (C ; C_v) en dB EN ISO 140-3, EN ISO 717-1		Classe de perméabilité à l'air EN 12207	Coefficient d'isolation thermique du vitrage Valeur U_g en W/m^2K EN 673	Facteur solaire Valeur S_w
			P5	P6			
Q-4 W2SAL	Double vitrage Confort	1,1	33 (-1 ; -4)	30 (-1 ; -3)	Classe 4	1,0	0.36
Q-4 W2GAL	Double vitrage Double Confort	1,1	37 (-1 ; -5)	32 (-1 ; -3)	Classe 4	1,0	0.33
Q-4 W2PAL	Double vitrage Tout Confort	1,1	37 (-1 ; -5)	32 (-1 ; -3)	Classe 4	1,0	0.20
Q-4 W3CAL	Triple vitrage Confort	0,91	38 (-2 ; -5)	33 (-1 ; -4)	Classe 4	0,7	0.38
Q-4 W3PAL	Triple vitrage Premium	0,78	38 (-2 ; -5)	33 (-1 ; -3)	Classe 4	0,7	0.37
Q-4 W3AAL	Triple vitrage Acoustique	0,78	42 (-2 ; -5)	n.c.	Classe 4	0,7	0.30

Q-4 = Fenêtre de toit W = Laqué blanc AL = Finition extérieur Aluminium anthracite métallisé P5 = Sans ventilation intégrée P6 = ventilation intégrée

Coupe A-A



Coupe B-B



Roto Frank

42 Rue de longchamp 57502 St Avold

Tél : +33 (0) 3 87 29 24 30

Fax : +32 (0) 3 87 29 24 55

standard.fr@roto-frank.com