

## Designo R7 – fiche technique

### Fenêtre de toit PVC ou bois à ouverture par projection



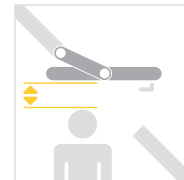
#### Aperçu des avantages

- + Vue dégagée et accès sans encombre
- + Durable, simple d'entretien et 100 % recyclable
- + Isolation thermique accrue : collerette de liaison au pare-vapeur de série et bloc isolant (WD en option) prémontés en usine
- + Pose simple et rapide

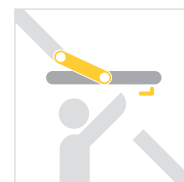
Pentes de toit admissibles: de 20° à 65°

#### Caractéristiques techniques

	Designo R7 PVC	Designo R7 bois
<b>Domaine d'application</b>	Pentes de toiture de 20° à 65°	Pentes de toiture de 20° à 65°
<b>Installation</b>	Pièces de vie sèches et humides	Pour une atmosphère naturelle dans des pièces de vie sans humidité
<b>Matériaux dormant et ouvrant</b>	Profilés PVC 3 chambres renforcés de profilés métalliques en acier zingué	Pin naturel massif, lamellé collé, indéformable et avec rabotage hydrofuge. Protégé par 3 couches de protection dont une double de vernis transparent ou en bois blanc
<b>Menuiserie intérieure</b>	Coloris blanc similaire RAL 9016 ou en bois ou en bois blanc	Pin naturel vernis ou en bois blanc
<b>Mécanisme de verrouillage</b>	Poignée basse 3 points de verrouillage	Poignée basse 3 points de verrouillage
<b>Nettoyage</b>	Verrouillage mécanique	Verrouillage mécanique
<b>Ventilation</b>	Ventilation permanente	Ventilation permanente
<b>Poignée</b>	DecoLine en aluminium, laqué blanc (RAL 9016) ou en bois ou en bois blanc	DecoLine en aluminium, laqué blanc (RAL 9016) ou en bois ou en bois blanc
<b>Angle d'ouverture</b>	environ 38°	environ 38°
<b>Étanchéité</b>	Double joint d'étanchéité	Double joint d'étanchéité
<b>Finition extérieure</b>	Anthracite métallisé (R703)	Anthracite métallisé (R703)



**Accès sans encombre**  
en position ouverte



**Ventilation simple et sûre**



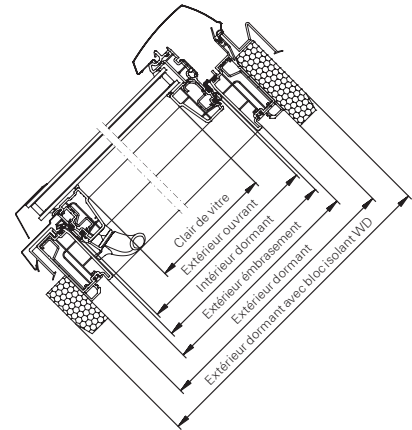
**Entretien confortable et sécurisé**  
grâce à un loqueteau de blocage



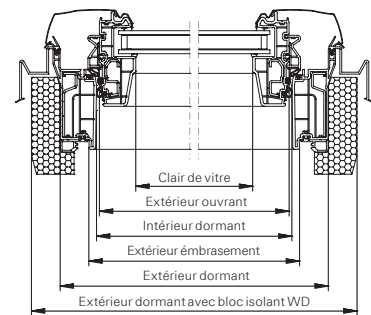
### Dimensions disponibles

Dimension de la fenêtre	Dimension hors tout en mm (L x H)	Dimension extérieur avec bloc isolant en mm (L x H)	Dimension habillage intérieur en mm (L x H)	Dimension du clair de verre du châssis K (PVC) en mm (L x H)
5/7	540/780	600/840	480/720	382/620
5/9	540/980	600/1040	480/920	382/820
78/9	780/980	840/1040	720/920	622/820
78/11	780/1180	840/1240	720/1120	622/1020
78/14	780/1400	840/1460	720/1340	622/1240
9/11	940/1180	1000/1240	880/1120	782/1020
9/14	940/1400	1000/1460	880/1340	782/1240
11/11	1140/1180	1200/1240	1080/1120	982/1020
11/14	1140/1400	1200/1460	1080/1340	982/1240
13/9	1340/980	1400/1040	1280/920	1182/820
13/14	1340/1400	1400/1460	1280/1340	1182/1240

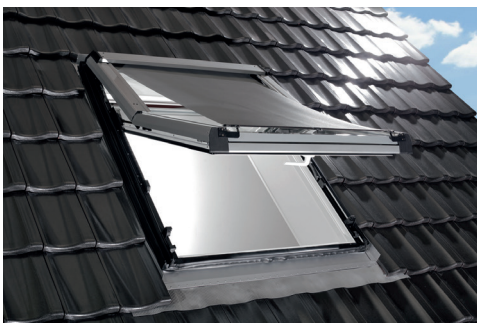
Coupe A-A



Coupe B-B



Coupes en PVC



R7 avec screen pare-soleil extérieur

### Vitrages disponibles

**Roto blueLine Plus Sun** (vitrage 8G) : Double vitrage sécurité isolant et isolation acoustique (trempe 4 / argon 16 / feuilleté 6)

**Roto blueLine** (vitrage 9T) : Double vitrage isolant thermique (trempe 4 / argon 16 / float 4)

Désignation	Désignation du vitrage	Coefficient d'isolation thermique de la fenêtre		Affaiblissement acoustique	Classe de perméabilité à l'air	Coefficient d'isolation thermique du vitrage	Facteur Solaire		
		Valeur $U_w$ en $W/m^2K$ EN 12567-2					Sw		
	Unité Norme	avec WD	sans WD	Valeur $R_{wVP}(C; C_v)$ en dB EN ISO 140-3, EN ISO 717-1	EN 12207	Valeur $U_g$ en $W/m^2K$ EN 673		avec WD	sans WD
WDF R78G K	blueLine Plus Sun	1,3	1,4	38 (-2; -5)*	Classe 4	1,0		0.21	0.24
WDF R79T K	blueLine	1,4	1,5	32 (-1; -3)*	Classe 3	1,0		0.29	0.33
WDF R79T K + screen	blueLine	1,3	1,4	29 (-1; -3)**	Classe 3	1,0		0.11	0.11

K = PVC H = Bois WD = Bloc isolant \* Valeurs acoustiques sans grille de ventilation

\*\* N'existe qu'avec grille de ventilation

Roto Frank SAS  
42 Rue de Longchamp  
57503 SAINT AVOLD

Tél : +33 (0) 87 29 24 30  
Fax : +33 (0) 87 29 24 55  
standard.fr@roto-frank.com

\* 15 ans de garantie en cas de dommages suivants :  
bris de verre causé par la grêle pour les fenêtres  
avec vitre extérieure en verre trempé de sécurité ;  
rupture des ferrures ; rupture du châssis

