

Designo R6 RotoTronic – fiche technique

Fenêtre de toit motorisée électrique filaire (E), électrique à commande radio (EF) et solaire à commande radio (SF) en PVC ou bois



Pentes de toiture admissibles : de 15° à 90°

Aperçu des avantages

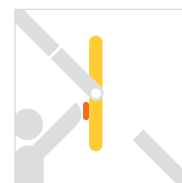
- + Encore plus de luminosité et une meilleure ventilation de l'habitat en complément superposé de la fenêtre de toit Designo R8
- + Idéale pour tous les endroits inaccessibles dans toutes les pièces de vie sèches et humides
- + Etanchéité et isolation thermique accrues grâce au prémontage en usine de série du bloc isolant et de la collerette de liaison au pare-vapeur
- + Motorisation dissimulée : tous les composants sont prémontés en usine
- + Détecteur de pluie de série

Caractéristiques techniques

	Designo R6 RotoTronic K (PVC)	Designo R6 RotoTronic H (bois)
Domaine d'application	Pentes de toiture de 15° à 90°	Pentes de toiture de 15° à 90°
Installation	Pièces de vie Pièces sèches et humides	Pour une atmosphère naturelle dans des pièces de vie sans humidité
Matériaux dormant et ouvrant	Profilés PVC 3 chambres renforcés de profilés métalliques en acier zingué, entièrement recyclable	Pin naturel massif, lamellé collé, indéformable et avec rabotage hydrofuge. Protégé par 3 couches de protection dont une double de vernis transparent ou en bois blanc
Menuiserie intérieure	Coloris blanc similaire RAL 9016	Pin naturel vernis ou en bois blanc RAL 9016
Ouverture	Moteur à chaîne positionné en partie haute de la fenêtre	Moteur à chaîne positionné en partie haute de la fenêtre
Nettoyage	Blocage mécanique	Blocage mécanique
Aération	Par action sur la commande d'ouverture	Par action sur la commande d'ouverture
Etanchéité	Double joint d'étanchéité	Double joint d'étanchéité
Finition extérieure	Anthracite métallisé (R703)	Anthracite métallisé (R703)



Aération
simple et sûre



Entretien simple et sûr
grâce à la position de nettoyage



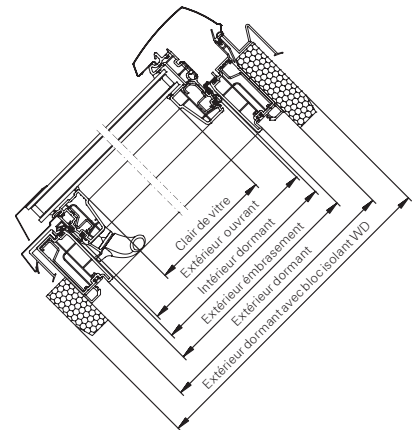
Roto Quadro
Avec pré-montage des angles de manutention et de transport



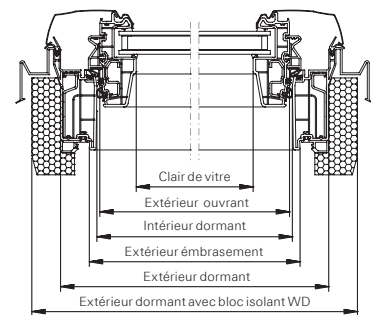
Dimensions disponibles

Dimension de la fenêtre	Dimension hors tout en mm (L x H)	Dimension extérieur avec bloc isolant en mm (L x H)	Dimension habillage intérieur en mm (L x H)	Dimension du clair de vitre du châssis K (PVC) en mm (L x H)	Dimension du clair de vitre du châssis H (Bois) en mm (L x H)
5/7	540/780	600/840	480/720	328/568	328/568
5/9	540/980	600/1040	480/920	328/768	328/768
7/9	740/980	800/1040	680/920	528/768	528/768
7/11	740/1180	800/1240	680/1120	528/968	528/968
7/14	740/1400	800/1460	680/1340	528/1188	528/1188
9/11	940/1180	1000/1240	880/1120	728/968	728/968
9/14	940/1400	1000/1460	880/1340	728/1188	728/1188
9/16	940/1600	1000/1660	880/1540	728/1388	728/1388
11/11	1140/1180	1200/1240	1080/1120	928/968	928/968
11/14	1140/1400	1200/1460	1080/1340	928/1188	928/1188
13/9	1340/980	1400/1040	1280/920	1128/768	1128/768
13/14	1340/1400	1400/1460	1280/1340	1128/1188	1128/1188

Coupe A-A



Coupe B-B



Vitrages disponibles

Double vitrage Confort (vitrage 8C) : Double vitrage ITR* à isolation acoustique (trempé 4 / argon 16 / feuilleté 6)

Double vitrage Premium (vitrage 8G) : Double vitrage ITR* à isolation acoustique (trempé 4 / argon 14 / feuilleté 6)

Triple vitrage Confort (vitrage 9G) : Triple vitrage ITR* à revêtement antibuée (trempé 4 / argon 10 / trempé 4 / argon 10 / feuilleté 4)

Triple vitrage Premium (vitrage 9P) : Triple vitrage ITR* à revêtement antibuée (trempé 4 / krypton 10 / trempé 4 / krypton 10 / feuilleté 4)

* ITR : Isolation Thermique Renforcée

Désignation	Désignation du vitrage	Coefficient d'isolation thermique de la fenêtre	Affaiblissement acoustique	Classe de perméabilité à l'air	Coefficient d'isolation thermique du vitrage	Facteur solaire
	Unité Norme	Valeur U_w en W/m^2K EN 12567-2	Valeur R_{wp} (C_1 ; C_2) en dB EN 20140-2	EN 12207	Valeur U_g en W/m^2K EN 673	S_w
WDT R68C K	Double vitrage Confort	1,1	34 (-2; -5)	Classe 3	1,0	0,34
WDT R68C H	Double vitrage Confort	1,1	34 (-2; -5)	Classe 3	1,0	0,34
WDT R68G K	Double vitrage Premium	1,2	38 (-2; -5)	Classe 3	1,1	0,22
WDT R68G H	Double vitrage Premium	1,2	39 (-2; -5)	Classe 3	1,1	0,22
WDT R69G K	Triple vitrage Confort	0,99	37 (-2; -5)	Classe 3	0,8	0,37
WDT R69G H	Triple vitrage Confort	1,0	37 (-2; -6)	Classe 3	0,8	0,37
WDT R69P K	Triple vitrage Premium	0,80	37 (-2; -5)	Classe 3	0,5	0,31
WDT R69P H	Triple vitrage Premium	0,82	37 (-2; -6)	Classe 3	0,5	0,31

K = PVC H = Bois

Roto Frank
42 Rue de longchamp
57502 Saint Avold

Tél : +33 (0) 3 87 29 24 30
Fax : +32 (0) 3 87 29 24 55
standard.fr@roto-frank.com

* 15 ans de garantie en cas de dommages suivants :
bris de verre causé par la grêle pour les fenêtres avec vitre extérieure en verre trempé de sécurité ; rupture des ferrures ; rupture du châssis

