

Formulaire de commande pour pièces détachées Roto

Designo volet roulant extérieur RT2 manuel

Cher(e) client(e) Roto,

Vous obtenez dans ce document votre liste de pièces détachées.
Merci de compléter le tableau avec les quantités souhaitées
et nous le renvoyer par e-mail à notre service SAV à
france.sav@roto-frank.com
Nous sommes à votre disposition pour toute question.

Votre service pièces détachées Roto



Conseil: Pour les réclamations et demandes techniques merci de noter votre numéro de série. Nous avons besoin de ces éléments pour identifier précisément votre fenêtre. Avec le numéro de série et le type nous serons en mesure de vous aider plus rapidement et efficacement.

Complétez ici les éléments de la plaque d'identification

Type d'Équipement	Référence produit	Taille	Commande	Code produit
par ex ZRO	6x/84 RT2 B M	07/14	8019	105757

Client demandeur

Si l'adresse de livraison est différente, veuillez le préciser dans les indications particulières

N° client Roto
Commission*
Nom entreprise
Nom et prénom*
N° et rue*
Code postal / ville*
Adresse e-mail*
Numéro de téléphone

Negoce / Intermédiaire

Veuillez nommer le partenaire commercial respectif pour la facturation

N° client Roto
Nom entreprise
Nom et prénom*
Numéro et rue*
Code postal / ville*
Numéro de téléphone
Indications particulières (par ex adresse de livraison différente)

J'ai lu accepte les conditions de protection des données personnelles et les conditions générales de vente communiqués par Roto sur le site www.roto-fenetre-de-toit.fr/protectiondes donnees ainsi que sur le site onglet service après vente sur le lien www.roto-dachfenster.de/fileadmin/globals/footer/servicebedingungen-2018.pdf

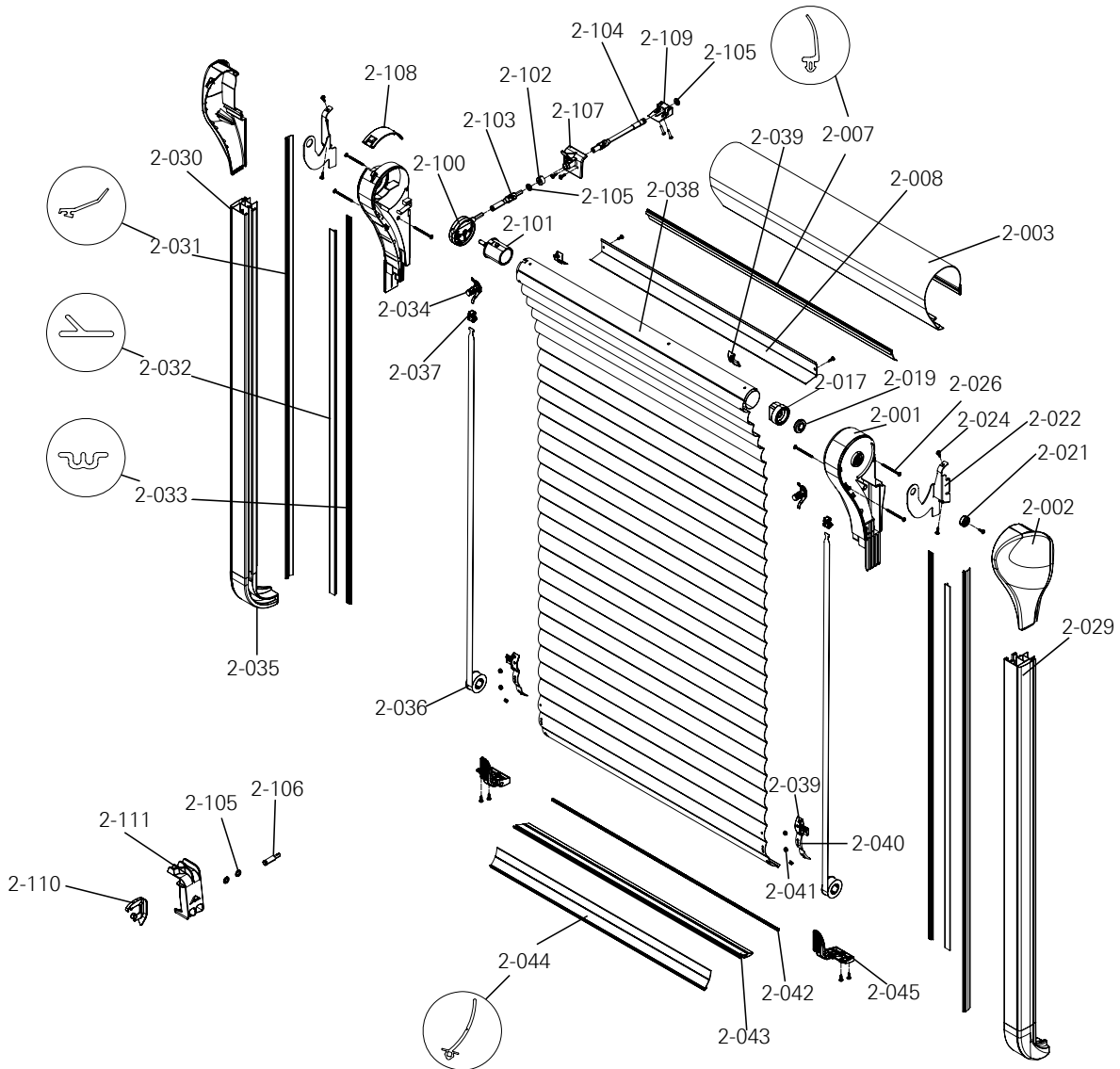
Je confirme passer en commande les pièces détachées sur le formulaire ci-dessous

Lieu et date

Signature

* Champs obligatoires

Designo volet roulant extérieur RT2 manuel



Designo volet roulant extérieur RT2 manuel

Par la présente le commande les pièces définies dans le tableau ci-dessous :

Numéro de pièce	Description	Précision	Prix en € (à l'unité hors taxe)	Quantité	
				Gauche*	Droite*
2-001	Boitier		9		
2-002	Joue		9		
2-003	Couvercle		39		
2-007	Joint couvercle		5		
2-008	Couvercle de révision		29		
2-017	Contre-palier		5		
2-019	Roulement a bille		5		
2-021	Bague de roulement boitier		5		
2-022	Support de palier		5		
2-024	Vis TB 3,9 x 13		5		
2-026	Vis bois 4 x 55		5		
2-029	Rail de guidage CPL gauche		39		
2-030	Rail de guidage CPL droite		39		
2-031	Joint lateral		15		
2-032	Joint levre		15		
2-033	Joint lateral		5		
2-034	Tige d'arret		5		
2-035	Renvoi compléter		17		
2-036	Coulisseau compléter (avec ressort)		5		
2-037	Coulisseau		5		
2-039	Accroche ressort		5		
2-040	Leve-lames		5		
2-041	Rivet semi-cylindrique		5		
2-042	Lien bas tablier		5		
2-044	Joint bas transversal		15		
2-045	Palier d'appui cpl		20		
2-065	Vis securite ZRO	Non montré	5		
2-100	Mmecanisme ZRO m		27		
2-101	Embrayage glissant		27		
2-102	Rondelle exterieur		5		
2-103	Cardan exterieur		15		
2-104	Cardan interieur		15		
2-105	Rondelle securite ZRO		5		
2-106	Rallonge cardan		5		
2-107	Pplaque manivelle		5		
2-108	Cache plaque manivelle		5		
2-109	Gabarit perçage		5		
2-110	Distanceur		5		
2-111	Guide perçage		5		
2-112	Manivelle	Non montré	39		
2-113	Patte de manivelle	Non montré	5		
2-139	Sachet visserie	Non montré	5		

* Vue de l'intérieur.

Commande directe : 

Prix valables jusqu'au 30/06/2021

Prix donnés à titres indicatifs en Euro hors taxe avec valeur de TVA valide actuellement de 20 %.