

Intégration dans le système Smart Home Delta Dore

Instruction Roto ZRO RT2 et Roto ZRO Q E

Cette instruction permet l'intégration des produits Roto dans le système radio Delta Dore :

produits Roto existants

- ZRO / ZMA RT2 E 230V (85W)
- ZRO / ZMA Q E 230V (85 W)

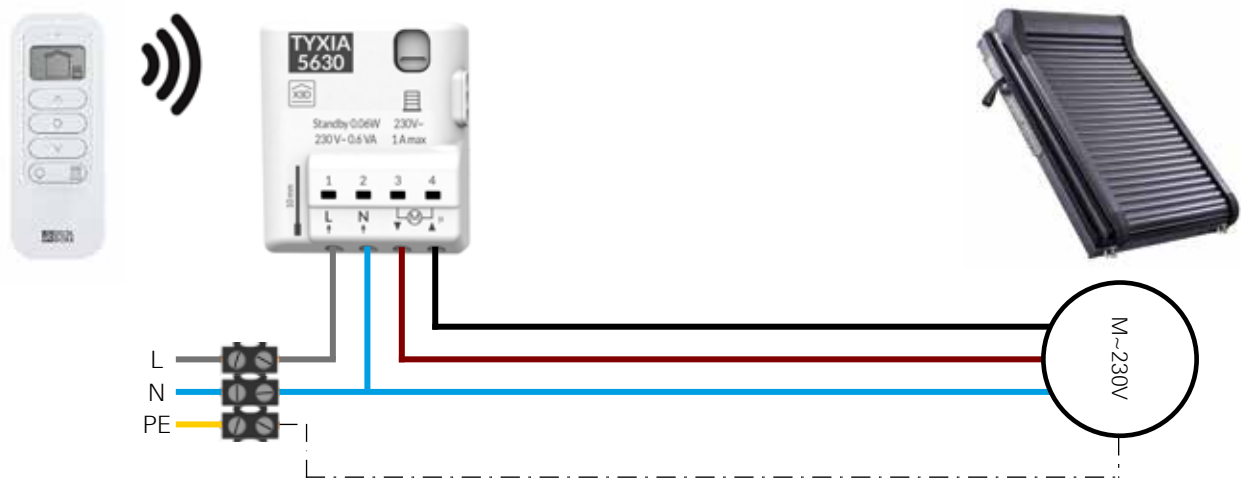
produits Smart Home existants

- Émetteur radio Delta Dore (télécommande) *ou*
- Centrale TYDOM Smart Home

produits Smart Home nécessaires

- Récepteur radio Tyxia 5630 Delta Dore Tyxia 5630 (1A / 230W) *ou*
- Récepteur radio Tyxia 5730 Delta Dore (2A / 460W)
- Un bouton-poussoir de store peut être raccordé en plus pour une utilisation directe. Pour ce faire, veuillez vous adresser à votre installateur électrique ou à votre partenaire Delta Dore.

Connexion



Le mouvement de l'ombrage Roto s'effectue tant que le relais est sous tension.

Concernant l'attribution de l'émetteur radio, la configuration du récepteur radio Tyxia 5630 / 5730 et le réglage de la durée, veuillez vous référer à la notice d'utilisation du récepteur radio ou adressez-vous à votre partenaire Delta Dore.

Remarques importantes :

- Seul un technicien en électricité (conformément à VDE 0100) est habilité à effectuer le montage, la vérification, la maintenance et le dépannage de l'installation ! Mettez hors tension toutes les lignes de raccordement à installer ! Respectez les directives de sécurité contre tout redémarrage involontaire ! Le mode de fonctionnement correct n'est garanti qu'en cas d'installation conforme et de distribution d'électricité suffisante !
- Veuillez respecter les notices de montage et d'utilisation des produits ci-jointes !

