

Formulaire de commande pour pièces détachées Roto

Classique 43 fenêtré de toit à rotation en bois

Cher(e) client(e) Roto,

Vous obtenez dans ce document votre liste de pièces détachées.
Merci de compléter le tableau avec les quantités souhaitées
et nous le renvoyer par e-mail à notre service SAV à
france.sav@roto-frank.com
Nous sommes à votre disposition pour toute question.

Votre service pièces détachées Roto



Conseil: Pour les réclamations et demandes techniques merci de noter votre numéro de série. Nous avons besoin de ces éléments pour identifier précisément votre fenêtré. Avec le numéro de série et le type nous serons en mesure de vous aider plus rapidement et efficacement.

Complétez ici les éléments de la plaque d'identification

Type de fenêtré	Référence produit	Taille	Finition	Code produit
par ex WDF	435 HAT	7/11	AL	00A719

Client demandeur

Si l'adresse de livraison est différente, veuillez le préciser dans les indications particulières

N° client Roto
Commission*
Nom entreprise
Nom et prénom*
N° et rue*
Code postal / ville*
Adresse e-mail*
Numéro de téléphone

Negoce / Intermédiaire

Veuillez nommer le partenaire commercial respectif pour la facturation

N° client Roto
Nom entreprise
Nom et prénom*
Numéro et rue*
Code postal / ville*
Numéro de téléphone
Indications particulières (par ex adresse de livraison différente)

J'ai lu accepte les conditions de protection des données personnelles et les conditions générales de vente communiqués par Roto sur le site www.roto-fenetre-de-toit.fr/protectiondes donnees ainsi que sur le site onglet service après vente sur le lien www.roto-dachfenster.de/fileadmin/globals/footer/servicebedingungen-2018.pdf

Je confirme passer en commande les pièces détachées sur le formulaire ci-dessous

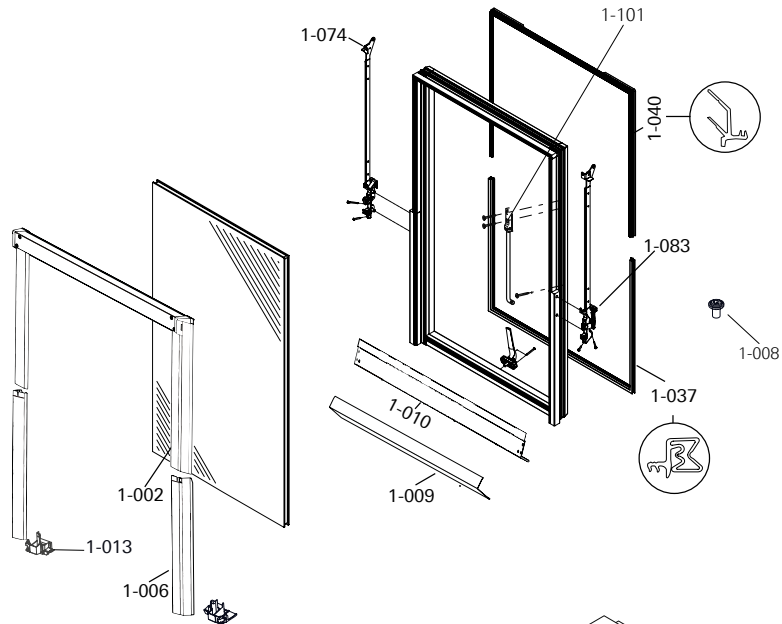
Lieu et date

Signature

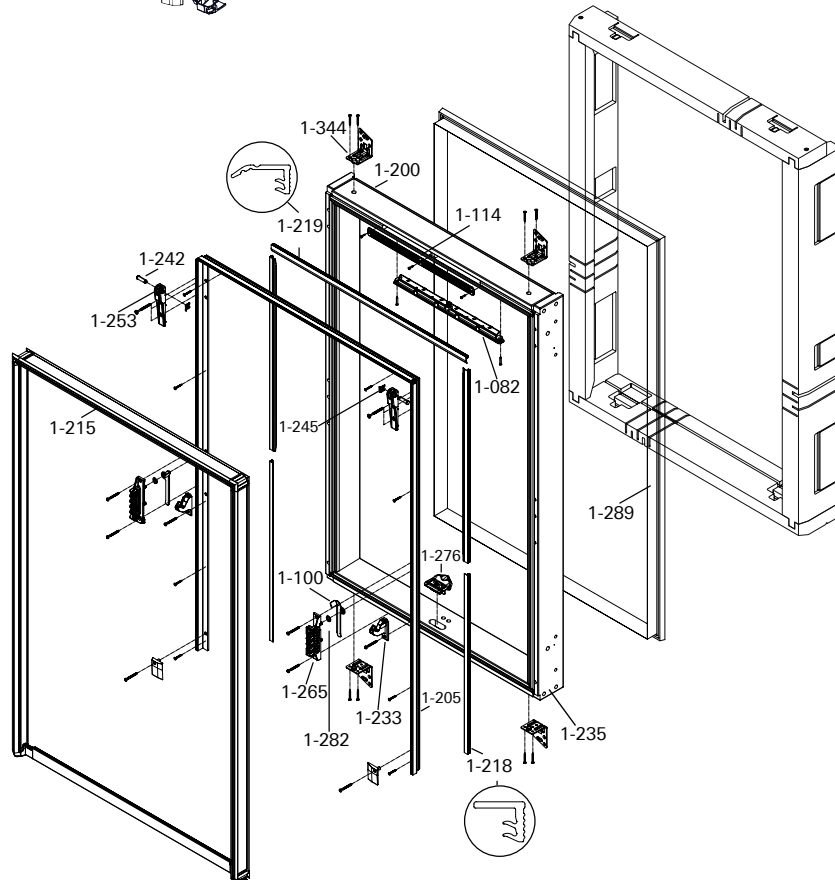
* Champs obligatoires

Classique 43 fenêtre de toit à rotation en bois

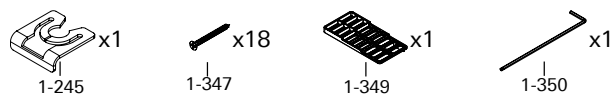
Ouvrant



Dormant



Scher accessoire



Classique 43 fenêtre de toit à rotation en bois

Par la présente le commande les pièces définies dans le tableau ci-dessous :

Numéro de pièce	Description	Précision	Prix en € (à l'unité hors taxe)	Quantité	
				Gauche*	Droite*
1-001	Vantail		Sur demande		
1-002	Toile haute	FAO PG	45		
		FAO PG1 CU/TV/RL	95		
		FAO PG2	55		
		FAO PG2 CU/TV/RL	105		
1-006	Toile laterale basse	FSU AL	20		
		FSU CU/TV/RL	40		
1-008	Vis de fixation		5		
1-009	Toile jet d'eau		19		
1-010	Toile basse inclusive 1-013	FSU AL	20		
		FSU CU/TV/RL	40		
1-013	Coin plastique bas		10		
1-037	Joint vantail		19		
1-040	Joint supplémentaire haut		27		
1-074	Bras 43-R4	Bras à changer par paire	20		
		Bras 43H bois jusque 06/2007	49		
1-082	Aérateur		5		
1-083	Patin de guidage 43-R4		5		
1-100	Loqueteau de nettoyage compléter		5		
1-101	Barre de nettoyage compléter		5		
1-105	Clip nettoyage	Non montré	5		
1-114	Moustiquaire d'aérateur		5		
1-200	Caisson/dormant		250		
1-205	Parclose joint dormant		19		
1-215	Joint dormant		35		
1-218	Joint supplémentaire dormant bas		9		
1-219	Joint supplémentaire dormant haut		9		
1-233	Bloqueur 43		5		
1-235	Gache complémentaire		9		
1-242	Axe de support de bras		7		
1-245	Circlips		5		
1-253	Support bras	Seulement comme un ensemble	20		
1-265	Guide vantail compléter		19		
1-276	Gache		15		
1-282	Rondelle de ressort		5		
1-289	Colerette pare-vapeur		5		
1-344	Equerre pose		5		
1-347	Vis de fixation		5		
1-349	Calle tétagée		5		
1-350	Cle tendeuse		5		
1-352	Elastique	Non montré	5		

Commande directe : 

* Vue de l'intérieur.

Prix valables jusqu'au 30/06/2021

Prix donnés à titres indicatifs en Euro hors taxe avec valeur de TVA valide actuellement de 20%.