

Formulaire de commande pour pièces détachées Roto

Classique 73 en bois projection 38°

Cher(e) client(e) Roto,

Vous obtenez dans ce document votre liste de pièces détachées.
Merci de compléter le tableau avec les quantités souhaitées
et nous le renvoyer par e-mail à notre service SAV à
france.sav@roto-frank.com
Nous sommes à votre disposition pour toute question.

Votre service pièces détachées Roto



Conseil: Pour les réclamations et demandes techniques merci de noter votre numéro de série. Nous avons besoin de ces éléments pour identifier précisément votre fenêtre. Avec le numéro de série et le type nous serons en mesure de vous aider plus rapidement et efficacement.

Complétez ici les éléments de la plaque d'identification

Type de fenêtre	Référence produit	Taille	Finition	Code produit
par ex WDF	735 HBT	7/11	AL	00A719

Client demandeur

Si l'adresse de livraison est différente, veuillez le préciser dans les indications particulières

N° client Roto
Commission*
Nom entreprise
Nom et prénom*
N° et rue*
Code postal / ville*
Adresse e-mail*
Numéro de téléphone

Negoce / Intermédiaire

Veuillez nommer le partenaire commercial respectif pour la facturation

N° client Roto
Nom entreprise
Nom et prénom*
Numéro et rue*
Code postal / ville*
Numéro de téléphone
Indications particulières (par ex adresse de livraison différente)

J'ai lu accepte les conditions de protection des données personnelles et les conditions générales de vente communiqués par Roto sur le site www.roto-fenetre-de-toit.fr/protectiondes donnees ainsi que sur le site onglet service après vente sur le lien www.roto-dachfenster.de/fileadmin/globais/footer/servicebedingungen-2018.pdf

Je confirme passer en commande les pièces détachées sur le formulaire ci-dessous

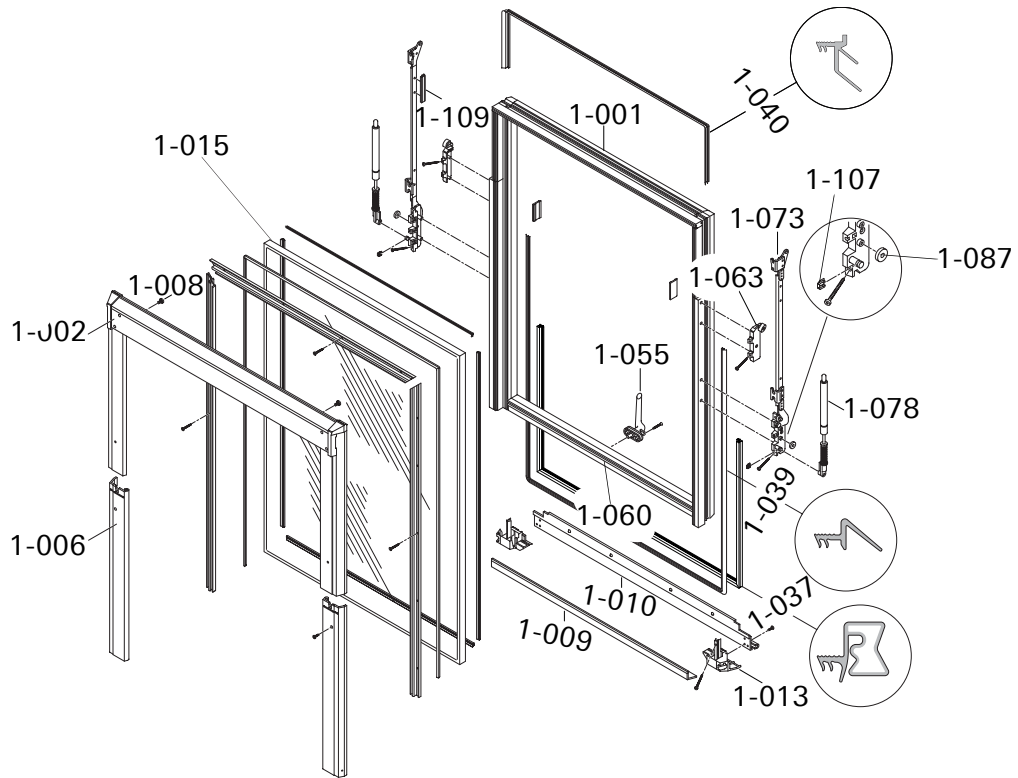
Lieu et date

Signature

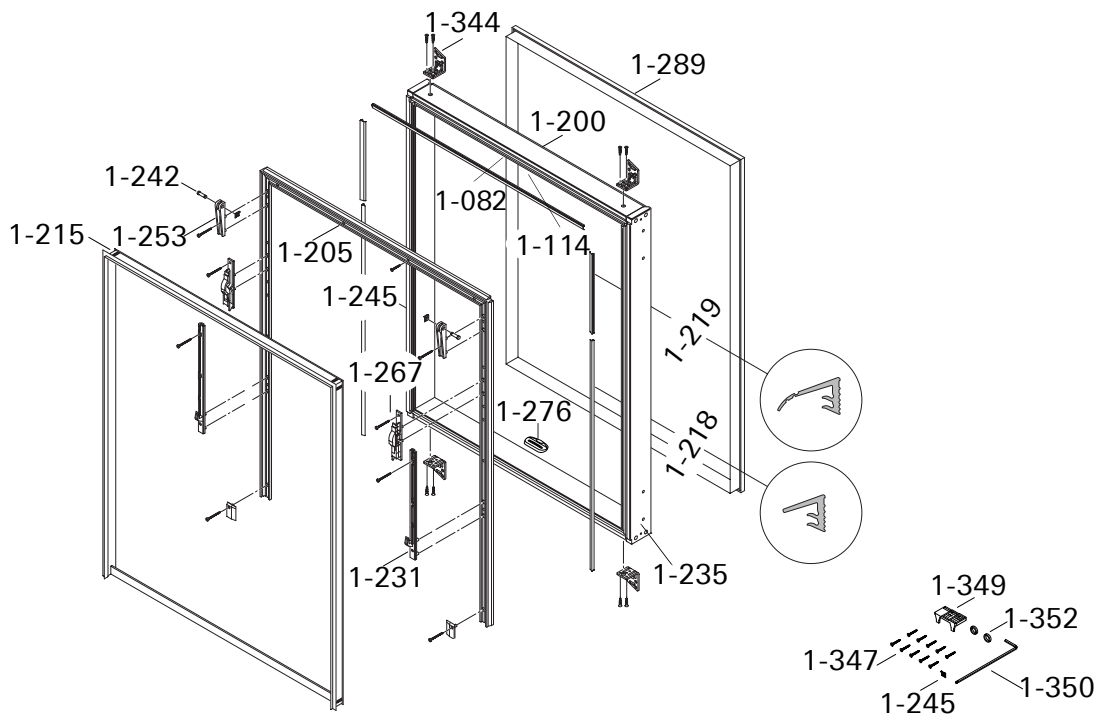
* Champs obligatoires

Classique 73 en bois projection 38°

Ouvrant



Dormant



Classique 73 en bois projection 38°

Par la présente le commande les pièces définies dans le tableau ci-dessous :

Numéro de pièce	Description	Précision	Prix en € (à l'unité hors taxe)	Quantité	
				Gauche*	Droite*
1-001	Vantail		Sur demande		
1-002	Tole haute	Jusqu'à la largeur 07 en AL	45		
		A partir de la largeur 08 en AL	95		
1-006	Tole laterale basse		20		
1-009	Tole jet d'eau		19		
1-010	Tole basse	Y compris 1-013	20		
1-013	Coin plastique bas		10		
1-037	Joint vantail		19		
1-039	Joint supplementaire bas		29		
1-040	Joint supplementaire haut		27		
1-055	Poignee		Voir liste des prix		
1-060	Tringle basse R4-R7 13/xx		50		
1-063	Pivot 73-R7	Uniquement par paire	29		
1-073	Bras complet 73/R7		20		
1-078	Vérin		20		
1-087	Butée vérin		5		
1-107	Circlips		5		
1-109	Plaque d'identification		5		
1-200	Caisson/dormant		250		
1-202	Patte maintien joint		5		
1-205	Parclose joint dormant		19		
1-215	Joint dormant		35		
1-218	Joint supplementaire dormant bas		27		
1-219	Joint supplementaire dormant haut		27		
1-231	Glissiere		19		
1-235	Gache complementaire	Non montré	9		
1-242	Axe de support de bras		7		
1-245	Circlips		5		
1-253	Support bras	Seulement comme un ensemble	20		
1-267	Glissieres de bras	Uniquement par paire	19		
1-276	Gache		15		
1-289	Colerette pare-vapeur	Non montré	5		
1-344	Equerre pose		5		
1-347	Vis de fixation		5		
1-349	Calle tétagée		5		
1-350	Cle tendeuse		5		

Commande directe :



* Vue de l'intérieur.

Prix valables jusqu'au 30/06/2021

Prix donnés à titres indicatifs en Euro hors taxe avec valeur de TVA valide actuellement de 20%.