

## Formulaire de commande pour pièces détachées Roto

### Designo R7 en PVC projection 38°

Cher(e) client(e) Roto,

Vous obtenez dans ce document votre liste de pièces détachées.  
Merci de compléter le tableau avec les quantités souhaitées  
et nous le renvoyer par e-mail à notre service SAV à  
**france.sav@roto-frank.com**  
Nous sommes à votre disposition pour toute question.

Votre service pièces détachées Roto



**Conseil:** Pour les réclamations et demandes techniques merci de noter votre numéro de série. Nous avons besoin de ces éléments pour identifier précisément votre fenêtre. Avec le numéro de série et le type nous serons en mesure de vous aider plus rapidement et efficacement.

#### Complétez ici les éléments de la plaque d'identification

Type de fenêtre	Référence produit	Taille	Finition	Code produit
par ex WDF	R79T	78/09	AL	005719

#### Client demandeur

Si l'adresse de livraison est différente, veuillez le préciser dans les indications particulières

N° client Roto
Commission*
Nom entreprise
Nom et prénom*
N° et rue*
Code postal / ville*
Adresse e-mail*
Numéro de téléphone

#### Negoce / Intermédiaire

Veuillez nommer le partenaire commercial respectif pour la facturation

N° client Roto
Nom entreprise
Nom et prénom*
Numéro et rue*
Code postal / ville*
Numéro de téléphone
<b>Indications particulières</b> (par ex adresse de livraison différente)

J'ai lu accepte les conditions de protection des données personnelles et les conditions générales de vente communiqués par Roto sur le site [www.roto-fenetre-de-toit.fr/protectiondes donnees](http://www.roto-fenetre-de-toit.fr/protectiondes donnees) ainsi que sur le site onglet service après vente sur le lien [www.roto-dachfenster.de/fileadmin/globais/footer/servicebedingungen-2018.pdf](http://www.roto-dachfenster.de/fileadmin/globais/footer/servicebedingungen-2018.pdf)

Je confirme passer en commande les pièces détachées sur le formulaire ci-dessous

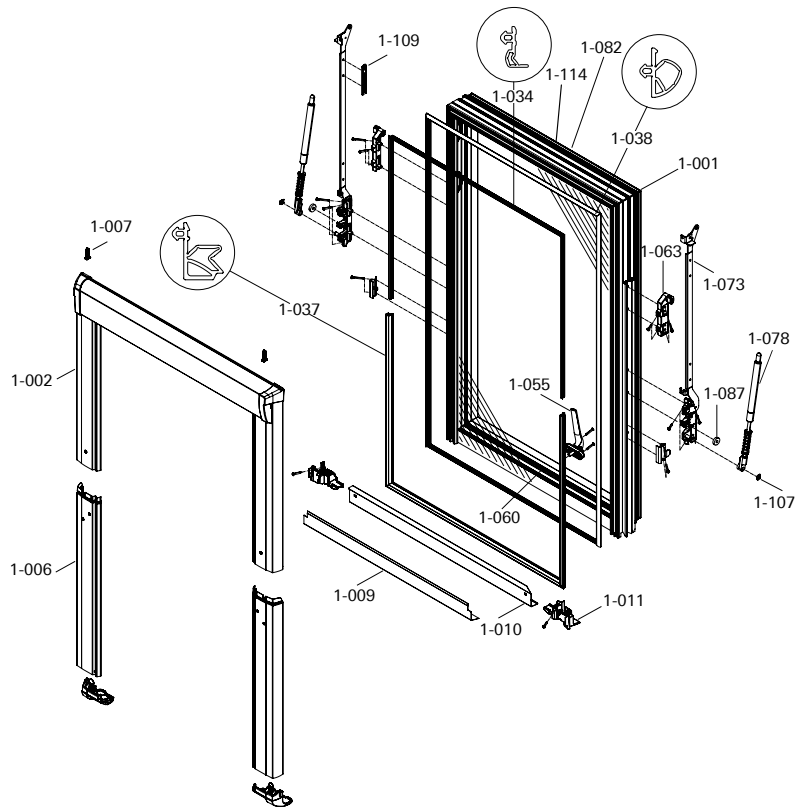
Lieu et date

Signature

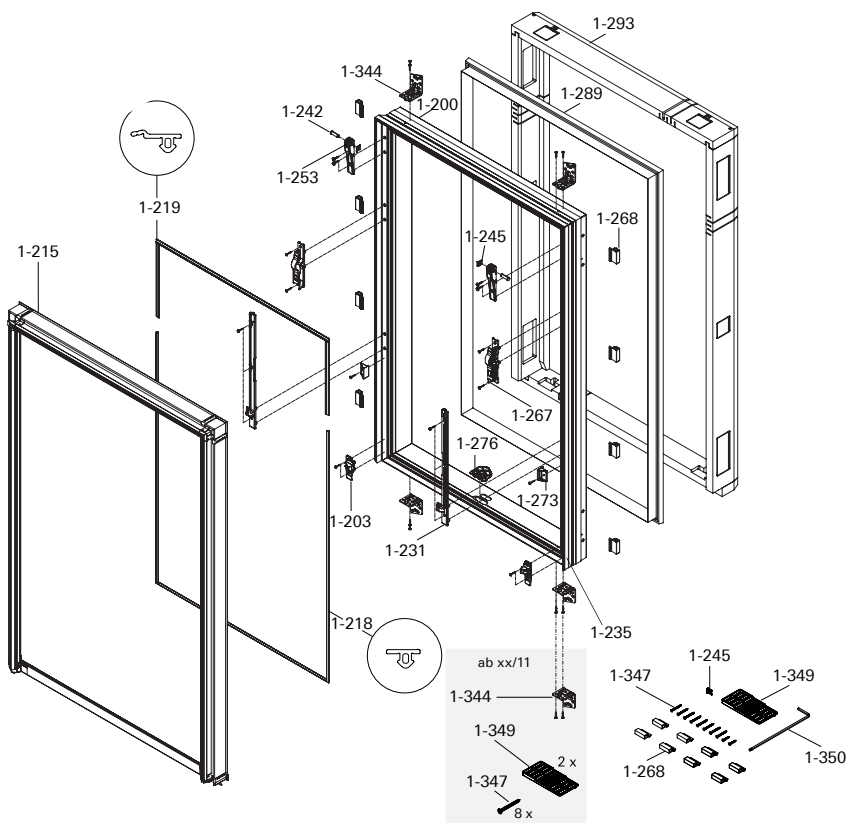
\* Champs obligatoires

**Designo R7 en PVC projection 38°**

**Ouvrant**



**Dormant**



### Designo R7 en PVC projection 38°

Par la présente le commande les pièces définies dans le tableau ci-dessous :

Numéro de pièce	Description	Précision	Prix en € (à l'unité hors taxe)	Quantité	
				Gauche*	Droite*
1-001	Vantail		Sur demande		
1-002	Toile haute	Jusqu'à la largeur 07 A partir de la largeur 08	45 95		
1-006	Toile laterale basse		20		
1-007	Goupille de fixation		5		
1-009	Toile jet d'eau		19		
1-010	Toile basse	Y compris 1-011	20		
1-011	Blocage bas		10		
1-034 & 1-037	Jeu de joints de vantail	Joints principal, bas et supplémentaire	35		
1-038	Jjoint supplémentaire		27		
1-055	Poignée		Voir liste des prix		
1-060	Tringle basse R4-R7 13/xx	Non montré	50		
1-063	Pivot 73-R7	Uniquement par paire	29		
1-073	Bras complet 73/R7		20		
1-078	Vérin		27		
1-082	Aérateur	Non montré	5		
1-087	Butée vérin		5		
1-107	Circlips		5		
1-109	Plaque d'identification		5		
1-110	Centreur		5		
1-114	Moustiquaire d'aérateur	Non montré	5		
1-200	Caisson / dormant		250		
1-203	Gache R3		5		
1-215	Joint dormant		35		
1-218 & 1-219	Jeu de joints de caisson	Joints caisson haut et bas	35		
1-231	Glissière		19		
1-242	Axe de support de bras		7		
1-245	Circlips		5		
1-253	Support bras	Seulement comme un ensemble	20		
1-267	Glissières de bras	Uniquement par paire	19		
1-268	Raccord d'habillage		0,5		
1-273	Centreur		5		
1-276	Gache		15		
1-289	Colerette pare-vapeur		5		
1-293	Bloc isolant	Gauche, droite, haut et bas	9		
1-344	Equerre pose		5		
1-347	Vis de fixation		5		
1-349	Calle tétagée		5		
1-350	Cle tendeuse		5		

Commande directe :



\* Vue de l'intérieur.

Prix valables jusqu'au 30/06/2021

Prix donnés à titres indicatifs en Euro hors taxe avec valeur de TVA valide actuellement de 20%.