



Wandsender 5-Kanal II

Wall transmitter 5-channel II

Émetteur mural à 5 canaux II

Pilot ścienny 5-kanałowy II



ZEL STG WS 5 II (EC715)



4034 630 405 0 14.05.2018



Inhaltsverzeichnis

Allgemeines.....	3
Gewährleistung.....	3
Sicherheitshinweise	4
Bestimmungsgemäße Verwendung	5
Anzeigen- und Tastenerklärung.....	6
Funktionserklärung	7
Einlernen des Funks	8
Montage Wandhalterung	11
Batteriewechsel	11
Reinigung.....	12
Technische Daten	12
Was tun wenn...?	12
Herstellerverweis	13
Vereinfachte EU-Konformitätserklärung.....	13



Allgemeines

Mit diesem Sender können Sie bis zu 5 Empfänger über zugewiesene Kanäle einzeln oder alle zusammen steuern.

Eine einfache Bedienung zeichnet dieses Gerät aus.

Beachten Sie bitte bei der Installation sowie bei der Einstellung des Gerätes die vorliegende Montage- und Betriebsanleitung.

Erklärung Piktogramme

	VORSICHT	VORSICHT kennzeichnet eine Gefahr, die zu Verletzungen führen kann, wenn sie nicht vermieden wird.
	ACHTUNG	ACHTUNG kennzeichnet Maßnahmen zur Vermeidung von Sachschäden.
		Bezeichnet Anwendungstipps und andere nützliche Informationen.

Gewährleistung

Bauliche Veränderungen und unsachgemäße Installationen entgegen dieser Anleitung und unseren sonstigen Hinweisen können zu ernsthaften Verletzungen von Körper und Gesundheit der Benutzer, z. B. Quetschungen, führen, sodass bauliche Veränderungen nur nach Absprache mit uns und unserer Zustimmung erfolgen dürfen und unsere Hinweise, insbesondere in der vorliegenden Montage- und Betriebsanleitung, unbedingt zu beachten sind.

Eine Weiterverarbeitung der Produkte entgegen deren bestimmungsgemäßen Verwendung ist nicht zulässig.

Endproduktehersteller und Installateur haben darauf zu achten, dass bei Verwendung unserer Produkte alle, insbesondere hinsichtlich Herstellung des Endproduktes, Installation und Kundenberatung, erforderlichen gesetzlichen und behördlichen Vorschriften, insbesondere die einschlägigen aktuellen EMV-Vorschriften, beachtet und eingehalten werden.

Sicherheitshinweise

Allgemeine Hinweise

- Bitte bewahren Sie die Anleitung auf!
- Nur in trockenen Räumen verwenden.
- Verwenden Sie nur unveränderte Originalteile des Steuerungsherstellers.
- Halten Sie Kinder von Steuerungen fern.
- Beachten Sie Ihre landesspezifischen Bestimmungen.
- Verbrauchte Batterie fachgerecht entsorgen. Batterie nur durch identischen Typ (siehe Technische Daten) ersetzen.



VORSICHT

- **Halten Sie Personen aus dem Fahrbereich der Anlagen fern.**
- **Wird die Anlage durch einen oder mehrere Sender gesteuert, muss der Fahrbereich der Anlage während des Betriebes einsehbar sein.**
- **Gerät enthält verschluckbare Kleinteile.**

Bestimmungsgemäße Verwendung

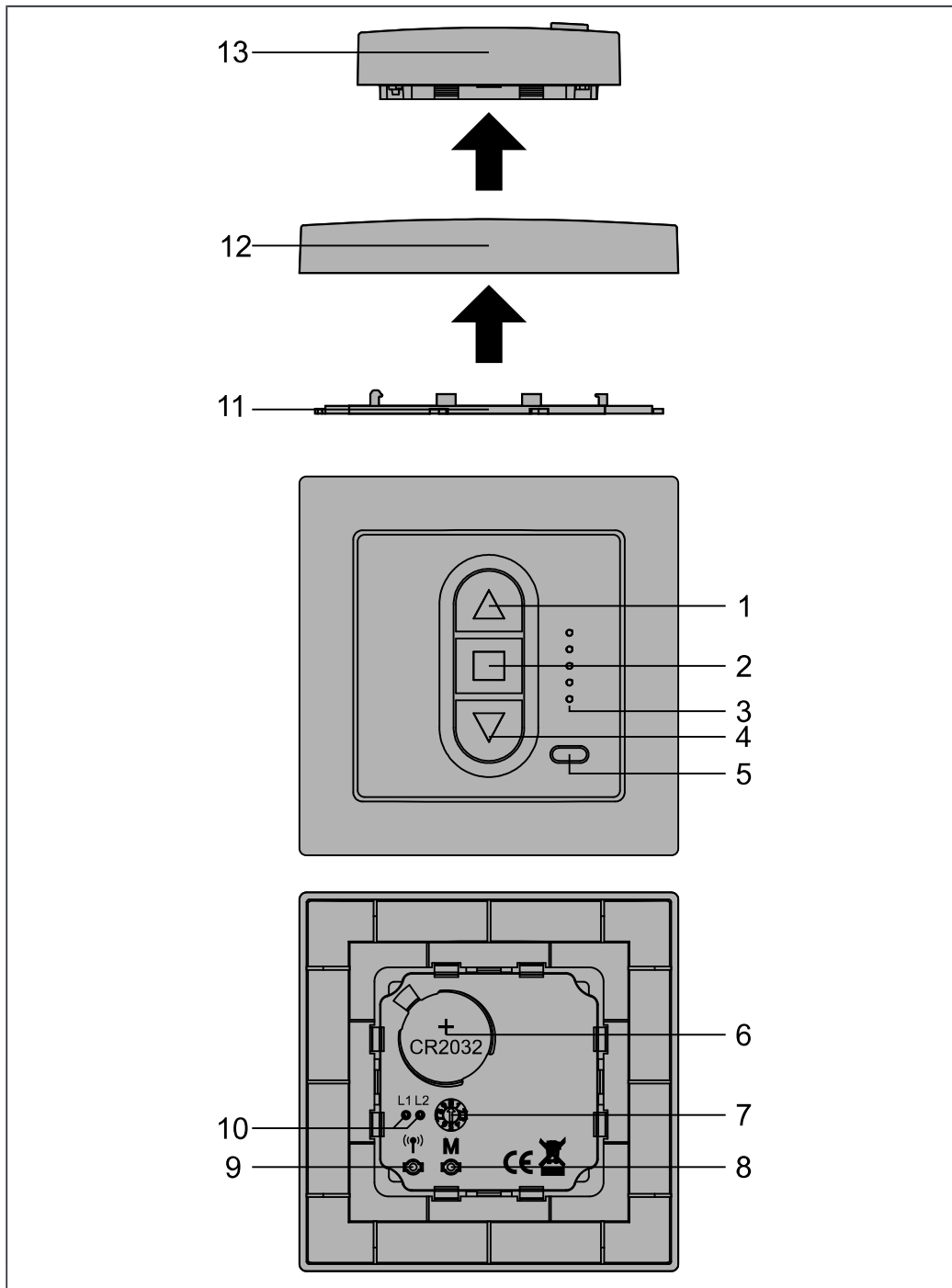
Der Sender in der vorliegenden Anleitung darf ausschließlich im Innenbereich für die Ansteuerung von Centronic kompatiblen Funk-Antrieben und Funk-Steuerungen verwendet werden.

- Bitte beachten Sie, dass Funkanlagen nicht in Bereichen mit erhöhtem Störungsrisiko betrieben werden dürfen (z. B. Krankenhäuser, Flughäfen).
- Die Fernsteuerung ist nur für Geräte und Anlagen zulässig, bei denen eine Funktionsstörung im Sender oder Empfänger keine Gefahr für Personen, Tiere oder Sachen ergibt oder dieses Risiko durch andere Sicherheitseinrichtungen abgedeckt ist.
- Der Betreiber genießt keinerlei Schutz vor Störungen durch andere Fernmeldeanlagen und Endeinrichtungen (z. B. auch durch Funkanlagen, die ordnungsgemäß im gleichen Frequenzbereich betrieben werden).
- Funkempfänger nur mit vom Hersteller zugelassenen Geräten und Anlagen verbinden.



- **Achten Sie darauf, dass die Steuerung nicht im Bereich metallischer Flächen oder magnetischer Felder installiert und betrieben wird.**
- **Funkanlagen, die auf der gleichen Frequenz senden, können zur Störung des Empfangs führen.**
- **Es ist zu beachten, dass die Reichweite des Funksignals durch den Gesetzgeber und die baulichen Maßnahmen begrenzt ist.**

Anzeigen- und Tastenerklärung



1. AUF-Taste	8. Ohne Funktion
2. STOPP-Taste	9. Einlerntaste
3. Kanalkontrollleuchten	10. LED
4. AB-Taste	11. Wandhalterung
5. Kanalwahltaste	12. Rahmen
6. Batterie	13. Wandsender
7. Ohne Funktion	

Funktionserklärung

Kanal

Der Kanal eines Senders kann in einen oder mehrere Empfänger eingelernt werden. Die Ansteuerung eines Empfängers ist ein Individualbefehl, die mehrerer Empfänger ein Gruppenbefehl.

Zentralbefehl

Wählt man alle Kanäle des Senders an kann man alle zugeordneten Empfänger/-gruppen gleichzeitig ansteuern.

Kanalwahltaste

Mit der Kanalwahltaste können bis zu 5 Kanäle ausgewählt werden. Angezeigt werden die einzelnen Kanäle durch das Aufleuchten der zugehörigen Kanalkontrollleuchte. Leuchten alle Kanalkontrollleuchten gleichzeitig, kann ein Zentralbefehl abgesetzt werden.

Kanalkontrollleuchten

Ein Funksignal wird durch das Aufleuchten der zugehörigen Kanalkontrollleuchte signalisiert. Lässt die Batterieleistung nach, blinkt die jeweilige Kanalkontrollleuchte beim Senden. Die Sendeleistung bzw. die Funkreichweite wird durch Abnahme der Batterieleistung reduziert. Leuchtet die Kanalkontrollleuchte bei Tastendruck nicht mehr, muss die Batterie gewechselt werden.

Einlernen des Funks

Einlernen des Funks (Variante 1)

Die Beschreibung gilt für die folgenden Produkte:

- Rollladen ZRO EF
- Markise ZMA EF
- Funkempfänger FE 24 V
- Funkempfänger FE 230 V
- Funksteckdose FSD

1) Mastersender einlernen

a) Empfänger in Lernbereitschaft bringen



Bedienen Sie die Einlerntaste am Sender mit einem geeigneten zylindrischen Werkzeug (z. B. Kugelschreiber).

- Schalten Sie die Spannungsversorgung des Empfängers aus und nach 5 Sekunden wieder ein.

oder

- Betätigen Sie die Einlerntaste bzw. den Funkschalter des Empfängers.

Der Empfänger befindet sich nun für 3 Minuten in Lernbereitschaft.

b) Mastersender einlernen

Drücken Sie die Einlerntaste des Mastersenders innerhalb der Lernbereitschaft, bis der Empfänger das erfolgreiche Einlernen quittiert.

Damit ist der Einlernvorgang beendet.

2) Weitere Sender einlernen

1. Drücken Sie die Einlerntaste des Mastersenders, bis der Empfänger quittiert.
2. Drücken Sie nun die Einlerntaste des neuen Senders, bis der Empfänger quittiert.
3. Jetzt drücken Sie die Einlerntaste des neu einzulernenden Senders noch einmal.
4. Der Empfänger quittiert das erfolgreiche Einlernen.

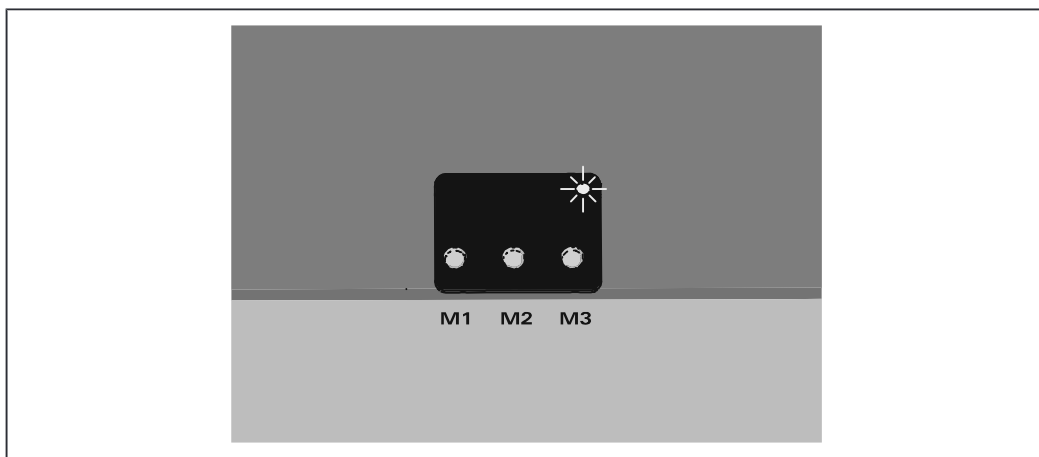
Einlernen des Funks (Variante 2)

Die Beschreibung gilt für die folgenden Produkte:

- QT4
- WDT R4, R6
- WDT Solar R4, R6
- WDC i8
- Rollladen Solar ZRO SF (ab 01.05.2014)
- Markise Solar ZMA SF (ab 01.05.2014)



Das Wohndachfenster muss sich in Putzstellung befinden, sodass Sie die Einlerntasten des Empfängers erreichen können. Beachten Sie dazu die jeweilige Bedienungsanleitung. Die Einlerntasten befinden sich an der Steuerung, die am oberen Blendrahmen montiert ist. Beachten Sie außerdem die folgende Abbildung.



Mastersender einlernen

a. Empfänger in Lernbereitschaft bringen

Drücken Sie die gewünschte Einlerntaste an der Steuerung bis die LED leuchtet:

- ▷ **M1** zum Einlernen des Wohndachfensters (**grün**)
 - ▷ **M2** zum Einlernen des Innenzubehörs (**orange**)
 - ▷ **M3** zum Einlernen des Außenzubehörs (**rot**)
- ▶ Der Empfänger befindet sich nun für drei Minuten in Lernbereitschaft.

b. Mastersender einlernen

Drücken Sie die Einlerntaste des Mastersenders innerhalb der Lernbereitschaft, bis der Empfänger das erfolgreiche Einlernen quittiert (Signalton, Ruckeln, LED, etc.).

Programmierung des Empfängers löschen

Drücken und halten Sie die Tasten M1 und M3 an der Steuerung bis die LED dauerhaft leuchtet. Hierdurch werden **alle** eingelernten Sender gelöscht.

- ▶ Der Empfänger kann nun neu eingelernt werden.

Weitere Sender einlernen

1. Drücken Sie die Einlerntaste des Mastersenders, bis der Empfänger quittiert.
2. Drücken Sie nun die Einlerntaste des neuen Senders, bis der Empfänger quittiert.
3. Jetzt drücken Sie die Einlerntaste des neu einzulernenden Senders noch einmal.
4. Der Empfänger quittiert das erfolgreiche Einlernen.

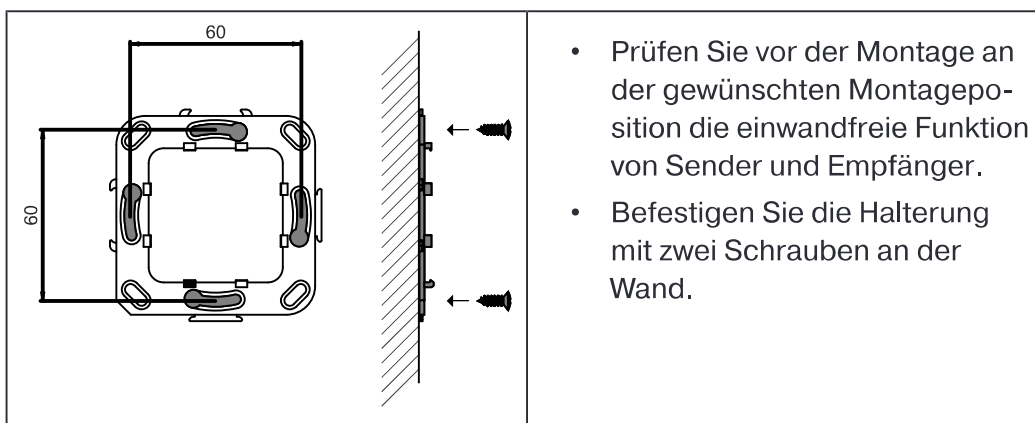
Montage Wandhalterung



VORSICHT

Bei einer Montage auf eine Schalterdose hat diese leer zu sein.

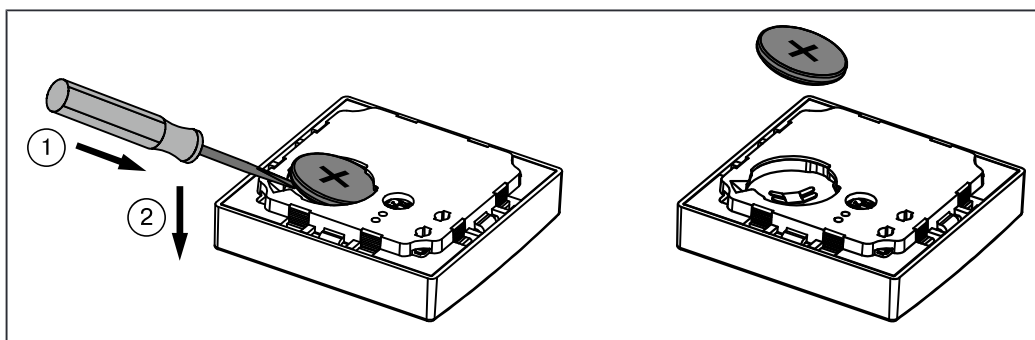
Vor der Montage ist die Stromzuführung spannungsfrei zu schalten. Für die elektrische Installation sind die geltenden Vorschriften einzuhalten.



Batteriewechsel



Den entsprechenden Batterietyp entnehmen Sie bitte aus dem Kapitel „Technische Daten“.



Reinigung

Reinigen Sie das Gerät nur mit einem geeigneten Tuch. Verwenden Sie keine Reinigungsmittel, die die Oberfläche angreifen können.

Technische Daten

Nennspannung	3 V DC
Batterietyp	CR 2032
Schutzart	IP 20
Zulässige Umgebungstemperatur	-10 bis +55 °C
Abgestrahlte maximale Sendeleistung	≤ 25 mW
Funkfrequenz	868,3 MHz

Die maximale Funkreichweite beträgt am und im Gebäude bis zu 25 m und im freien Feld bis zu 350 m.

Was tun wenn...?

Problem	Abhilfe
Antrieb läuft nicht.	Neue Batterie einlegen.
	Batterie richtig einlegen.
	Entfernung zum Empfänger verringern.
	Sender einlernen.
Gewünschter Antrieb läuft nicht.	Richtigen Kanal anwählen.

Herstellerverweis

Hersteller von dem Produkt in der vorliegenden Anleitung ist:
Becker-Antriebe GmbH
Friedrich-Ebert-Straße 2-4
35764 Sinn/Germany

Typenbezeichnung des Herstellers:
EC715

Hergestellt für:

Roto Dach- und Solartechnologie GmbH
Wilhelm-Frank-Straße 38-40
97980 Bad Mergentheim/Germany

Vereinfachte EU-Konformitätserklärung

Hiermit erklärt Becker-Antriebe GmbH, dass diese Funkanlage der Richtlinie 2014/53/EU entspricht.

Der vollständige Text der EU-Konformitätserklärung ist unter der folgenden Internetadresse verfügbar:

www.becker-antriebe.de/ce



Technische Änderungen vorbehalten.